

МІНІСТЕРСТВО ОСВІТИ І НАУКИ УКРАЇНИ
НАЦІОНАЛЬНИЙ УНІВЕРСИТЕТ «ЗАПОРІЗЬКА ПОЛІТЕХНІКА»

ТИЖДЕНЬ НАУКИ-2024
Машинобудівний факультет

Збірник тез доповідей щорічної
науково-практичної конференції серед студентів, викладачів,
науковців, молодих учених і аспірантів
15–19 квітня 2024 року

Електронне видання на DVD-ROM

Запоріжжя • НУ «Запорізька політехніка» • 2024

УДК 621(06)
Т39

*Рекомендовано до видання Вченою радою
Національного університету «Запорізька політехніка»
(Протокол № 10 від 04.06.2024 р.)*

Упорядник: Ніна АНТОНЕНКО, канд. фіз.-мат. наук

Редакційна колегія:

Вадим ШАЛОМЄЄВ, д-р техн. наук, професор, (відпов. ред.)
Олексій КУЗЬКІН, д-р техн. наук, професор;
Василь ГЛУШКО, канд. техн. наук, доцент;
Олександр КЛИМОВ, канд. техн. наук, доцент;
Микола АНТОНОВ, канд. техн. наук;
Віра САВЧЕНКО, канд. техн. наук, доцент;
Наталія ФУРМАНОВА, канд. техн. наук, доцент;
Микола КАСЬЯН, канд. техн. наук, доцент;
Владислав КОРОЛЬКОВ, канд. екон. наук, професор;
Микола ДЄДКОВ, канд. іст. наук, доцент;
Олена ВАСИЛЬЄВА, д-р екон. наук, професор;
Ірина ПУЩИНА, канд. пед. наук, доцент;
Юрій ФІЛЕЙ, канд. юр. наук, професор;
Тайсія ГАЙВОРОНСЬКА, канд. філос. наук, доцент;
Михайло БРИКОВ, д-р техн. наук, професор;
Наталія ВИСОЦЬКА, начальник патентно-інформаційного відділу;
Наталія САВЧУК, начальник редакційно-видавничого відділу;
Сніжана ВИЧУЖАНІНА, керівник відділу наукової роботи студентів;
Юлія ЧУШКІНА, провідний фахівець відділу наукової роботи студентів

Т39

Тиждень науки-2024. Машинобудівний факультет.

Тези доповідей науково-практичної конференції, Запоріжжя, 15–19 квітня 2024 р. [Електронний ресурс] / Редкол. : Вадим ШАЛОМЄЄВ (відпов. ред.) Електрон. дані. – Запоріжжя : НУ «Запорізька політехніка», 2024. – 128 с. – 1 електрон. опт. диск (DVD-ROM); 12 см. – Назва з тит. скрана.

ISBN 978-617-529-452-9

Зібрані тези доповідей, заслуханих на щорічній науково-практичній конференції серед студентів, викладачів, науковців, молодих учених і аспірантів. Збірка відображає широкий спектр тематики наукових досліджень, що проводяться на машинобудівному факультеті Національного університету «Запорізька політехніка». Збірка розрахована на широкий загал дослідників та науковців

УДК 621(06)

ISBN 978-617-529-452-9

© Національний університет
«Запорізька політехніка»
(НУ «Запорізька політехніка»), 2024

ЗМІСТ

СЕКЦІЯ «ТЕХНОЛОГІЯ МАШИНОБУДУВАННЯ»

<i>Bezkhlibnyi D., Pukhalska H. The laser impact hardening</i>	8
<i>Комісаров О.О., Жердєв О.М., Дядя С.І.</i>	
Використання статистичних даних для забезпечення надійності деталей та вузлів гвинтокрила	10
<i>Вишнепольський Є.В., Тумарченко Л.О.</i>	
Особливості підвищення зносостійкості екструдерів для FDM друку	11
<i>Яхно Д.А., Дядя С.І. Аналіз початкових умов фрезерування за фрагментами осцилограми</i>	12
<i>Широкобоков О.В., Козлова О.Б., Широкобоков В.В. Дослідження впливу змащення на зниження тертя між рухомими частинами головного виконавчого механізму пресу</i>	13
<i>Тумарченко Л.О., Вишнепольський Є.В. Вплив термічної обробки на кінцеві характеристики деталей FDM</i>	15
<i>Тришин П.Р., Ставський К.В. Основні напрямки регулювання амплітуди коливань при точінні</i>	16
<i>Пальчик О.С., Вишнепольський Є.В. Особливості оптимізації конструкції деталі методами топологічної оптимізації</i>	18
<i>Карамушка Д.Р., Дядя С.І. Використання розподілу коливань за швидкісними зонами для оцінки якості обробленої поверхні</i>	19
<i>Шарков Д.О., Дядя С.І. Роль автоматизації у відбудові післявоєнної України</i>	20
<i>Кононов В.В., Чумак І.М., Кононов Г.В., Цапенко Д.А.</i>	
Управління процесом електроерозійної обробки.....	21
<i>Калужний О.Г., Логвиненко О.С. Хіміко-термічні процеси оброблення зубчастих коліс авіаційних двигунів</i>	23

СЕКЦІЯ «ТЕХНОЛОГІЇ АВІАЦІЙНИХ ДВИГУНІВ»

<i>Павленко Д.В., Торба Ю.І., Подобний О.В.</i>	
Інноваційна технологія формоутворення пазів дисків ГТД	25
<i>Качан О.Я., Пухловський С.В. Визначення ефективності роботи мультициклонного пилозахисного пристрою газотурбінного двигуна вертольота</i>	27
<i>Шаповал А.С., Павленко Д.В. Аналіз можливості автоматизації проекування газотурбінних двигунів за допомогою оптимізаційних програмних комплексів</i>	28
<i>Павленко Д.В., Торба Ю.І., Федоров І.А. Адаптивна технологія виробництва лопаток компресора газотурбінних двигунів з порошків</i>	30

<i>Півень І.П., Сахнюк Н.В.</i> Обґрунтування призначеного ресурсу вальниці кулькової задньої опори ротору ВТ.....	32
<i>Yakovlev O., Babenko O.</i> Modern design and technological methods for increasing the electrical conductivity of composite aircraft cabins.....	33
<i>Лазарев І.О., Сахнюк Н.В.</i> Особливості конструкції і роботи лопаті несучого гвинта вертольота.....	35
<i>Сахнюк Н.В., Лазарева О.О.</i> Теоретичний аналіз навчання прогресивним технологічним процесам у сфері авіаційної інженерії.....	36
<i>Двірник Я.В., Єсауленко С.В.</i> Механізми зародження та розвитку втомних пошкоджень деталей авіаційних газотурбінних двигунів виготовлених зі сплавів на титановій основі.....	38
<i>Манжос В.Г., Івасишин О.М., Торба Ю.І.</i> Розробка фізико-технологічних основ отримання виробів для газотурбінних двигунів із застосуванням інноваційної технології інжекційного формування металевих порошків.....	40
<i>Собченко С.В., Уланов С.О.</i> Аналіз пошкодження лопаток авіаційних двигунів в процесі експлуатації.....	43
<i>Гвоздик Р.П., Бабенко О.М.</i> Електропневматична система керування клапанами перепуску повітря.....	45
<i>Уланов С.О., Шаломєєв В.В., Шаломєєв А.В.</i> Технологічні особливості виробництва високоякісного авіаційного литва з магнієвих сплавів.....	47
<i>Безлюдний О.В., Бабенко О.М.</i> Аналіз можливості подальшого використання нерозбірних вальниць авіаційних двигунів.....	50
<i>Уланов С.О., Шаломєєв А.В., Шаломєєв В.В.</i> Вплив термічної обробки на структуроутворення і властивості виливок з магнієвих сплавів для виробництва авіаційних двигунів.....	51
<i>Колісник О.В.</i> Виготовлення деталей ГТД із композиційних матеріалів з застосуванням наноматеріалів.....	53
<i>Бойко С.Ю., Уланов С.О.</i> Верифікація результатів розрахунків напружено-деформованого стану деталей АГТД, отриманих методом скінченних елементів в програмному комплексі ANSYS.....	55
<i>Польнікова І.С., Сахнюк Н.В.</i> Основні аспекти конструкції та функціонування камер згоряння в газотурбінних двигунах.....	57
<i>Зеленський О.В., Сахнюк Н.В.</i> Вдосконалення соплового апарату вільної турбіни.....	59

СЕКЦІЯ «МЕТАЛОРІЗАЛЬНІ ВЕРСТАТИ ТА СИСТЕМИ»

<i>Циганов В.В., Фролов М.В.</i> Моделювання пластично-деформаційного стану контактної поверхні при терті.....	61
<i>Циганов В.В., Первєєв Д.В.</i> Вплив полімерних сполук на силу тертя.....	62

<i>Frolov M., Solokha V., Tsyganov V.</i> Failure rate-based criterion for selecting a distribution law when studying the reliability of technical objects. Case studies.....	63
<i>Танченко С.В., Ленетенко В.О.</i> Розробка конструкції інструменту для операції згинання за великим радіусом.....	65
<i>Солоха В.В., Дідух Д.С.</i> Підвищення надійності металообробного обладнання за допомогою сенсорних технологій	66
<i>Солоха В.В.</i> Вплив конструкції револьверної головки токарного верстата з ЧПК на її динамічні характеристики	68

СЕКЦІЯ «ПІДЙОМНО-ТРАНСПОРТНІ, ДОРОЖНІ, БУДІВЕЛЬНІ, МЕЛІОРАТИВНІ МАШИНИ І ОБЛАДНАННЯ»

<i>Задоя Н.О.</i> Формування конструкцій із полімерних композиційних матеріалів	70
<i>Мартовицький Л.М., Глушко В.І.</i> Спосіб регулювання точності при встановленні кранових коліс.....	72
<i>Фролов Р.О., Козак Д.С.</i> Вплив асиметрії циклу на ефективний коефіцієнт концентрації напружень	73
<i>Задоя Н.О., Євдокімов І.В.</i> Огляд методів контролю полімерних композиційних матеріалів	74
<i>Козак Д.С., Корж Д.С.</i> Модернізація випробувальної установки РС-1.....	76
<i>Мартовицький Л.М., Волковинський Д.М.</i> Метод відновлення робочих поверхонь кранових деталей без їх демонтажу.....	77
<i>Фролов Р.О., Кирилов А.Р.</i> Переоснащення дослідних стендів МКВ-К	78

СЕКЦІЯ «ОБЛАДНАННЯ ТА ТЕХНОЛОГІЇ ПЛАСТИЧНОГО ФОРМУВАННЯ КОНСТРУКЦІЙ МАШИНОБУДУВАННЯ»

<i>Матюхін А.Ю., Ганоцький О.М., Гошко Д.В.</i> Характеристика виробничого процесу прокатування тонкого листа	79
<i>Матюхін А.Ю., Гусєва А.С.</i> Будова і робота пресу зусиллям 3200 тс	81
<i>Матюхін А.Ю., Товстюченко В.В.</i> Розрахунок деформаційного режиму прокатування	82
<i>Матюхін А.Ю., Дядьков В.В., Кравченко М.Ю.</i> Аналіз технологічного процесу виготовлення зварних кільцевих заготовок	84
<i>Матюхін А.Ю., Доновський І.О.</i> Автоматизоване виробництво металорізального інструменту	86

<i>Матюхіна Т.Г., Широкобоков В.В.</i> Огляд сучасних технологій листового штампування.....	87
<i>Матюхін А.Ю., Петренко Г.Д.</i> Технічне обслуговування робочої кліти "ДУО" прокатного стану.....	89
<i>Широкобоков В.В., Агєєв Я.Ю.</i> Проблеми які виникають при виготовленні виробів з нержавіючої сталі	91
<i>Обдул В.Д., Криворучко С.М., Чілій Д.О.</i> Удосконалення технології точного штампування	92
<i>Обдул В.Д., Фокін С.М., Федосєєва В.О.</i> Особливості, пов'язані зі штампуванням лопаток ГТД	93
<i>Ленок А.А.</i> Причини утворення дефектів при виготовленні відводів на автоматизованих дорнових трубогибах.....	95
<i>Ленок А.А., Адамов С.Б.</i> Основні особливості конструкції трубогнутевого обладнання.....	96
<i>Ленок А.А., Баранніков А.В.</i> Класифікація трубогибів для деталей типу «кут»	97
<i>Ленок А.А., Андрійченко Р.А.</i> Методи реалізації трубогибів та профілегів	98
<i>Бень А.М., Погонєць О.С.</i> Аналіз процесу видавлювання в обробці металів тиском.....	99
<i>Бень А.М., Козаченко М.С.</i> Системи охолодження штампів гарячої деформації.....	100
<i>Бень А.М., Кузьменко В.А.</i> Застосування напівгарячого штампування поковок.....	103
<i>Єпішкін О.В., Калашник А.А.</i> Дослідження впливу теплової обробки на структуру та властивості деталей, виготовлених гарячим об'ємним штампуванням.....	104
<i>Єпішкін О.В., Малярєнко Ю.С.</i> Дослідження на довговічність роботи штампу для ГОШ.....	105

СЕКЦІЯ «МАТЕМАТИКА»

<i>Антоненко Н.М.</i> Двовимірна задача теплопровідності для двошарової плити з теплоізолюваною нижньою межею та неідеальним тепловим контактом між шарами	106
<i>Zasovenko A., Fasoliak A., Shanina Z.</i> Grid method for solving problems of thermophysics	107
<i>Онуфрієнко В.М., Слюсарова Т.І., Зіненко І.І.</i> Моделювання фрактальної топології провідних поверхонь в НВЧ пристроях.....	108
<i>Онуфрієнко В.М., Зіненко І.І., Антоненко Н.М.</i> Розрахунок поля хвилеводного випромінювача з поверхневим фрактально конфігурованим шаром Гельмгольца.....	110

<i>Онуфрієнко В.М., Слюсарова Т.І., Килимник І.М.</i> Первеанс	
характеристикрозподілу зарядів у метаматеріальному шарі.....	113
<i>Нечипоренко Н.О.</i> Відновлення монотонних сіткових функцій.....	
<i>Snizhko N.</i> Use of discourse markers at english language lectures	
on higher mathematics	117
<i>Пожуєва І.С., Левицька Т.І.</i> Поширення вільних хвиль у системі	
пластина - армований композит.....	119
<i>Засовенко А.В.</i> Динамічне деформування балки, що лежить на	
односторонній інерційній основі, під дією рухомого навантаження	121
<i>Антілогов Д.І., Бушман І.С.</i> Опір котушки імпульсному струму.....	
<i>Сніжко Н.В., Бушман І.С.</i> Полірезонанс у лінійному контурі	125

УДК 62-4

Dmytro Bezkhlibnyi¹, Hulnara Pukhalska²

¹ PhD student NU Zaporizhzhia Polytechnic

² PhD, assistant professor NU Zaporizhzhia Polytechnic

THE LASER IMPACT HARDENING

The laser shock treatment (LSP) is a surface hardening technology using plasma shock waves, which can improve the mechanical properties of the material and significantly extend the service life. Strong plastic deformation occurs in the near-surface part of the material due to the effect of the stress created by the laser, which leads to a change in the surface roughness and microstructure evolution. At the same time, dislocation walls of high density, dislocation tangles and mechanical twins are formed on the surface, which is accompanied by a change in grain grinding and an increase in grain boundaries, due to which the mechanical properties of the material are significantly improved. When the laser irradiates the processed material, the electromagnetic field of the light wave interacts with the material. This process is mainly related to the laser power density, the interaction time, the melting temperature of the material, and the absorption rate of the laser on the surface of the material. In the LSP process, the transparent containment layer can prevent the plasma group from expanding and spreading, thus improving the shock wave pressure and action time. A huge shock wave can cause an extremely high rate of deformation of the surface material. The metallic material undergoes plastic deformation under the influence of the pressure of the shock wave, which leads to the evolution of the morphology of the material surface and the formation of macrostructures with different characteristics, and also causes the grinding of grains, the increase of grain boundaries, and the increase in the density of material dislocations. The high-density dislocation structure formed after impact will make the material surface with higher microhardness and residual stresses.

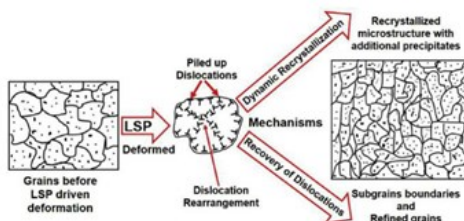


Figure 1 – Schematic representation of microstructure evolution during LSP-induced deformation.

The pressure of the shock wave caused by the laser acts on the surface of the titanium alloy, which not only grinds the grains on the surface of the material, but also creates a large number of dislocation structures.

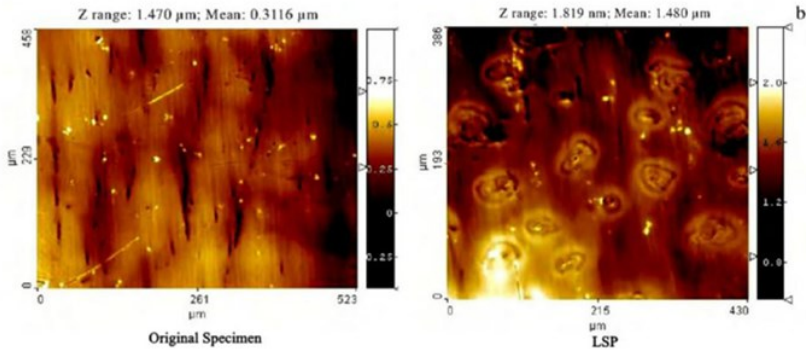


Figure 2 – Surface morphology of samples before and after LSP.

If you look at the microstructure of the titanium alloy layer strengthened by laser impact, you can see that there are practically no dislocations in the matrix consisting of the lamellar α -phase and the residual β -phase. A large amount of dislocation entanglement occurs in the matrix, and the density of dislocations increases and creates a honeycomb dislocation structure. In the β -transition fabric, mechanical twins appear, and one can even observe transversely located dislocation walls at a depth of 150 μm from the surface. The titanium alloy undergoes plastic deformation after LSP and changes its microstructure, which, in turn, causes a change in mechanical properties at a certain depth.

For many years, laser processing has been used by aerospace manufacturers in Europe and the United States to increase the resistance of engine blades to damage from foreign objects, fatigue and cracking. Laser hardening is effectively applied to blades of GE gas turbine engines, as well as turbofan blades in Rolls Royce Trent series engines. For aviation technology, laser strengthening opens up numerous opportunities for improving the durability of helicopter parts, such as elements of drive mechanisms and provides an opportunity to create lightweight drive mechanisms with a higher load capacity than in the current generation of helicopters.

REFERENCES

1. Qiao H. C. Impact Parameters and Application Development of Laser Impact Treatment / H. C. Qiao, X. L. Hu, J. B. Zhao // Surface technology. – 2019. – Vol. 48 (12). – C. 1–9.

2. Li Y. H. Theory and Technology of Laser Impact Processing / Y. H. Li. – Beijing : Science Press, 2013.

3. Wu J. J. Application Status and Development of Laser Impact Processing / J. J. Wu, J. B. Zhao, H. C. Qiao // Opto-electronic engineering. – 2018. – Vol. 45 (2). – P. 170690.

4. Guo W. Laser Shock Peening of Titanium Alloy Ti6Al4V / W. Guo, R. J. Sun, B. W. Song // Surface and coatings technology. – 2018. – Vol. 349. – P. 503–510. <https://doi.org/10.1016/j.surfcoat.2018.06.020>

5. Laser Peening. LSP Technologies [Електронний ресурс]. – Режим доступу: <https://www.youtube.com/watch?v=Zr4KmdSe43> (дата звернення 11.03.2024). – Назва з екрану.

УДК 629.7.017

Комісаров О.О.¹, Жердев О.М.¹, Дядя С.І.²

¹ асп. НУ «Запорізька політехніка»

² канд. техн. наук, доц. НУ «Запорізька політехніка»

ВИКОРИСТАННЯ СТАТИСТИЧНИХ ДАНИХ ДЛЯ ЗАБЕЗПЕЧЕННЯ НАДІЙНОСТІ ДЕТАЛЕЙ ТА ВУЗЛІВ ГВИНТОКРИЛА

Життєздатність будь-якого підприємства залежить від наявності споживача, який є джерелом його існування. Замовник визначає характеристики продукції, які забезпечуються виробництвом на протязі усього життєвого циклу. Але зміни у навколишньому середовищі, політиці, на ринку можуть суттєво змінити попередні вимоги до заявленої продукції. Як залишитися конкурентоздатним в умовах наявності ризиків?

Відповідь на це питання передбачає впровадження на виробництві інформаційних систем з програмним забезпеченням, яке об'єднує усі виробничі підрозділи підприємства в єдиний ланцюг. При цьому обов'язково підтримується зворотній зв'язок з зовнішнім замовником. Використання CAD/CAM/CAE та PLM систем дозволяє без суттєвої перебудови наявних документів вносити в них зміни і не зупиняти виробництво. Допомогає цьому отриманий досвід, який накопичується статистичними даними щодо впливу характеристик виробів на їх експлуатаційні можливості і зберігається в архіві інформації про продукцію, що виготовляється.

Впровадження такого підходу є актуальним для підприємств, які виготовляють авіаційну техніку, зокрема гвинтокрили. Вони є незамінними при виконанні завдань, пов'язаних з швидким пересуванням до важкодоступних місць. Тому така продукція є затребуваною на ринку. Але в напрямку його насичення працюють і інші підприємства, що створює конкуренцію.

Для роботи в таких умовах гвинтокрили в цілому та його складові повинні бути, як експлуатаційно привабливими, так і надійними. Використання зворотного зв'язку зі споживачами дозволяє збільшувати базу статистичних даних щодо зносу деталей та вузлів в умовах експлуатації. Для аналізу цих даних використовують такі методи, як контрольні листки, причинно-наслідкові діаграми, діаграми Парето, гістограми. При визначенні шляхів попередження виникнення відмов, пов'язаних з виходом з ладу деталей, використовують деревоподібні діаграми. Отримана інформація дозволяє моделювати різні варіанти конструкцій деталей та вузлів з вихідними даними, наближеними до реальних умов використання гвинтокрила. Таким чином в створювану конструкцію закладається її надійність, що гарантує безпеку при експлуатації.

УДК 621.9.02:677.494.674.3

Вишнепольський Є.В.¹, Тумарченко Л.О.²

¹ канд. техн. наук, доц. НУ «Запорізька політехніка»

² асп. НУ «Запорізька політехніка»

ОСОБЛИВОСТІ ПІДВИЩЕННЯ ЗНОСОСТІЙКОСТІ ЕКСТРУДЕРІВ ДЛЯ FDM ДРУКУ

Технологія 3D-друку методом FDM (Fused Deposition Modeling) широко використовується при виготовленні різноманітних виробів. Ключовим вузлом FDM-принтера є екструдер, який здійснює подачу та плавлення пластикового філаменту. Через високу температуру та абразивний вплив матеріалу, що екструдується, деталі екструдера зазнають інтенсивного зношування, що знижує ефективність та надійність роботи 3D-принтера. Тому дослідження методів підвищення зносостійкості екструдерів для FDM-друку є актуальним науково-технічним завданням.

Для підвищення зносостійкості екструдера необхідно: провести аналіз конструктивних особливостей та умов експлуатації екструдерів для FDM-друку; дослідити механізми зношування деталей екструдера.

Екструдер FDM-принтера складається з таких основних вузлів: приводний механізм подачі філаменту, нагрівальний блок, сопло. Під час роботи принтера філамент подається в нагрівальний блок, де він розплавляється, а розплавлений матеріал виштовхується через сопло на робочу поверхню.

На зношування деталей екструдера впливають: високі температури (до 300°C) в зоні плавлення філаменту; абразивний вплив частинок наповнювача, присутніх у більшості сучасних пластикових філаментів; циклічні навантаження, викликані періодичним вмиканням/вимканням приводу подачі; корозійний вплив залишків розплавленого полімеру.

Основними механізмами зношування деталей екструдера є: налипання розплавленого полімеру на поверхні деталей, що призводить до їх поступового руйнування; стирання поверхонь деталей внаслідок дії твердих частинок наповнювачів у філаменті; руйнування поверхонь деталей під впливом високошвидкісного потоку розплавленого полімеру; деградація поверхонь внаслідок хімічних реакцій з киснем повітря за високих температур.

Для підвищення зносостійкості деталей екструдера запропоновано такі технічні рішення: удосконалення форми та розмірів деталей, що дасть можливість зменшити концентрацію напружень і знизити інтенсивність зношування; використання систем водяного або повітряного охолодження зон, що зазнають найбільшого теплового впливу, дозволить зменшити температурне навантаження на матеріал.

Застосування розроблених підходів та їх фізичне втілення дасть можливість суттєво підвищити зносостійкість екструдерів FDM-принтерів, що сприятиме підвищенню ефективності та надійності 3D-друку.

УДК 621.914.2

Яхно Д.А.¹, Дядя С.І.²

¹ асп. НУ «Запорізька політехніка»

² канд. техн. наук, доц. НУ «Запорізька політехніка»

АНАЛІЗ ПОЧАТКОВИХ УМОВ ФРЕЗЕРУВАННЯ ЗА ФРАГМЕНТАМИ ОСЦИЛОГРАМИ

У сучасному машинобудуванні широко використовується процес обробки деталей кінцевим фрезеруванням, яке є незамінним при виробництві авіаційних деталей, що мають складну форму. При цьому основними критеріями, за якими визначається ефективність обробки, є продуктивність та точність. Ці два показники між собою суперечливі, бо при підвищенні продуктивності збільшується силове навантаження на деталь та зменшується її точність через негативний вплив інтенсивності виникаючих коливань. Тому актуальним є пошук рівнодії між ними. Для цього використовують пелюсткові діаграми сталості. Але і вони мають обмеження через невизначеність видів коливань, які треба пригнічувати.

Дослідженнями встановлено, що коливання при різанні мають закономірність щодо послідовності їх виникнення [1]. Дія кожного з них обмежується часом різання. При кінцевому фрезеруванні він настільки малий, що виникають тільки вимушені коливання та супроводжуючі вільні коливання, які накладаються на них. Саме інтенсивність останніх впливає на точність обробки. Тому продуктивність буде визначатись умовами, при яких амплітуда супроводжуючих вільних коливань не буде перевищувати 0,02 мм.

Для визначення цих умов проводяться дослідження, при яких записують осцилограми коливань деталі при кінцевому фрезеруванні з різними режимами різання, що створюють початкові умови для інтенсивності вільних коливань. Записані осцилограми розбивають на фрагменти [2], за якими досліджують залежності амплітуди коливань деталі при різанні та точки врізання фрези від режимів різання.

СПИСОК ВИКОРИСТАНОЇ ЛІТЕРАТУРИ

1. Vnukov Yu. Influence of cutting time on types of oscillations during blade processing / Yu. Vnukov, S. Dyadya, O. Kozlova, P. Trishyn, A. Zubarev // Ukrainian Journal of Mechanical Engineering and Materials Science. – 2023. – Vol. 9, No 1. – P. 53–66.

2. Автоколебания при фрезеровании тонкостенных элементов деталей. Монография / Ю. Н. Внуков (ред.), С. И. Дядя, Е. Б. Козлова [та ін.]. – Запорожье : ЗНТУ, 2017. – 208 с.

УДК 621.771

Широкобоков О.В.¹, Козлова О.Б.², Широкобоков В.В.²

¹ асп. НУ «Запорізька політехніка»

² канд. техн. наук, доц. НУ «Запорізька політехніка»

ДОСЛІДЖЕННЯ ВПЛИВУ ЗМАЩЕННЯ НА ЗНИЖЕННЯ ТЕРТЯ МІЖ РУХОМИМИ ЧАСТИНАМИ ГОЛОВНОГО ВИКОНАВЧОГО МЕХАНІЗМУ ПРЕСУ

Система змащування вузлів кривошипних пресів грає важливу роль у забезпеченні їх ефективної роботи та тривалого терміну служби. Основна мета такої системи – забезпечити змащення та зниження тертя між рухомими частинами пресу, такими як кривошипи, шатуни, підшипники тощо. Це допомагає у підтриманні оптимальної температури та зменшенні зносу вузлів, що, в свою чергу, забезпечує плавну роботу пресу та підвищує його надійність [1, 2].

Зниження тертя між рухомими частинами пресу можливо досягнути за рахунок точного виготовлення вузлів, відповідної наладки та використання мастила що утворює захисну плівку між поверхнями що контактують. Ця плівка зменшує тертя та знос рухомих частин завдяки зниженню перегріву контактних поверхонь та підвищує антикорозійні властивості що сприяє збільшенню продуктивності, тривалості служби та надійності пресу [3]. Масло дає можливість суттєво поглинати удари та вібрації, що виникають під

час роботи пресу, що в свою чергу зменшує навантаження на рухомі частини та сприяє збереженню їх цілісності та ефективності.

Змащення рухомих частин пресу дозволяє знизити рівень шуму, що є важливим в питаннях охорони праці та комфорту працівників.

Також, зниження тертя допомагає зменшити втрати енергії, які виникають під час роботи пресу, що призводить до підвищення економічної ефективності процесу.

Усі ці фактори демонструють важливість процесу змащення вузлів кривошипних пресів і його вплив на ефективність, надійність та тривалість служби обладнання.

Зазвичай в кривошипних пресах використовують рідинні та пластичні мастильні матеріали. В системах змащування кривошипних пресів можуть використовувати різні способи подачі мастила до місця змащення, індивідуальні та централізовані компоненти, включаючи мастильні насоси, проточної та циркуляційної дії, розпилювачі, мастилоналивні системи, системи циркуляції мастила та фільтри для очищення мастила від забруднень. Спосіб подачі може бути ручним або з використанням спеціального приводу. Важливим також є правильне налагодження системи та відповідний добір мастильних матеріалів для відповідних умов експлуатації.

Деякі сучасні преси обладнані автоматизованими системами моніторингу та управління змащуванням [4, 5], які дозволяють контролювати як рівень мастила, тиск так і інші параметри, що, в свою чергу, забезпечує оптимальну ефективність та запобігання несправностей під час експлуатації.

СПИСОК ВИКОРИСТАНОЇ ЛІТЕРАТУРИ

1. Плесецов Ю. О. Ковальсько-штампувальне обладнання. Механічні преси : навч. посіб. / Ю. О. Плесецов, В. О.Маковей. – Х. : НТУ «ХП», 2014. – 236 с.
2. Cold and hot forging : fundamentals and applications / Taylan Altan, Gracious Ngai, Gangshu Shen. – ASM International, 2004. – 334 p.
3. Диха О. В. Розрахунково-експериментальні методи керування процесами граничного змащування технічних трибосистем : монографія / О. В. Диха. – Хмельницький : ХНУ, 2018. – 197 с.
4. Корчак Е. С. Разработка эффективных технологий смазки современных механических прессов / Е. С. Корчак, А. М. Квитницкий // Нові матеріали і технології в металургії та машинобудуванні. – 2016. – № 2. – С. 89–92.
5. Корчак Е. С. Создание эффективной системы смазки мощных кривошипных горячештамповочных прессов / Е. С. Корчак, А. М. Квитницкий // Обработка материалов давлением. – 2016. – № 1 (42). – С. 280–284.

УДК 621.7

Тумарченко Л.О.¹, Вишнепольський Є.В.²

¹ асп. НУ «Запорізька політехніка»

² канд. техн. наук, доц. НУ «Запорізька політехніка»

ВПЛИВ ТЕРМІЧНОЇ ОБРОБКИ НА КІНЦЕВІ ХАРАКТЕРИСТИКИ ДЕТАЛЕЙ FDM

Технологія FDM (Fused Deposition Modeling) є однією з найпоширеніших методик аддитивного виробництва, що використовуються для створення прототипів та кінцевих виробів. Вона пропонує простий і доступний спосіб створення деталей з різних полімерів, але при цьому властивості отриманих деталей часто обмежені. Однак за допомогою процесу термообробки можна значно покращити ці характеристики. Тому важливим завданням є дослідження, спрямоване на визначення оптимальних параметрів термообробки задля досягнення бажаних кінцевих характеристик деталей FDM.

Термообробка являє собою процес нагрівання деталей до певної температури на певний час з подальшим охолодженням. Основна мета термообробки полягає у зміні структури матеріалу для поліпшення його механічних та фізичних властивостей. Полімерні матеріали, що використовуються в FDM, зазвичай мають аморфну структуру, що робить їх м'якими і менш міцними. Однак, піддаючись термообробці при певних температурах і часових інтервалах, аморфні полімери кристалізуються, що призводить до збільшення їх міцності та жорсткості.

Дослідження показують, що температура та час термообробки грають вирішальну роль у формуванні кінцевих характеристик деталей FDM. Наприклад, підвищення температури термообробки може сприяти кращому зчепленню шарів матеріалу, що призводить до збільшення міцності та зменшення внутрішньої напруги в деталі. Це особливо важливо для запобігання деформаціям та тріщинам в деталях із полімерних матеріалів, які можуть виникнути внаслідок неоднорідного охолодження в процесі друку. Однак надто високі температури можуть призвести до деформації або навіть розплавлення деталі. Також важливо враховувати час термообробки. Тривала дія високих температур може призвести до небажаних змін у структурі матеріалу або навіть до його руйнування. З іншого боку, недостатній час термообробки не забезпечує достатнього рівня змін у структурі матеріалу для поліпшення його властивостей.

Проведення систематичних експериментів із зміною температури та часу термообробки дозволяє визначити оптимальні параметри для конкретного матеріалу та конкретної геометрії деталі. Це дозволяє отримати деталі з оптимальними механічними властивостями, які будуть адаптовані до конкретних вимог кінцевого застосування.

Насамкінець, дослідження впливу температури та часу термообробки на кінцеві характеристики деталей FDM є важливим кроком в оптимізації процесу виробництва з використанням технології FDM. Оптимальні параметри термообробки дозволяють досягти бажаних властивостей деталей, покращуючи їхню міцність, стійкість до деформації та інші характеристики. Подальші дослідження в цій галузі можуть призвести до ще більш ефективного використання технології FDM у промисловості та інших галузях.

УДК 621.91

Тришин П.Р.¹, Ставський К.В.²

¹ PhD, старш. викл. НУ «Запорізька політехніка»

² студ. гр. М-110 НУ «Запорізька політехніка»

ОСНОВНІ НАПРЯМКИ РЕГУЛЮВАННЯ АМПЛІТУДИ КОЛИВАНЬ ПРИ ТОЧІННІ

Процес точіння – один із основних методів обробки металів, застосовуваних у машинобудуванні та інших галузях промисловості. Однак необхідність контролю та регулювання амплітуди коливань при точінні залишається актуальним завданням, оскільки це безпосередньо впливає на якість обробки, знос інструменту та продуктивність процесу.

Методи регулювання амплітуди коливань:

1) Збільшення жорсткості системи ВПД (верстат, пристрій, інструмент, деталь). Це один із основних підходів до регулювання амплітуди коливань при точінні та полягає у зміні жорсткості системи. Це може бути досягнуто рахунок зміни власної частоти коливань елементів ВПД, що перешкоджає точінню в умовах резонансу. Однак не завжди конструкція інструменту та деталі дозволяє цього досягти.

2) Демпфування коливань. Це може бути досягнуто шляхом застосування спеціальних матеріалів або пристроїв. Цей метод дозволяє знизити амплітуду коливань та покращити якість обробки.

3) Використання активного керування режимами різання, наприклад, модуляція швидкості. Сучасні верстати можуть відстежувати амплітуди коливань при точінні та миттєво реагувати на її підвищення зміною режимів різання [1].

4) Оптимізація параметрів процесу. Шляхом оптимізації параметрів процесу точіння, таких як швидкість різання, подача та глибина різання, можна досягти зниження амплітуди коливань та підвищення ефективності процесу. У роботах [2, 3] встановлено, що зменшити амплітуду коливань можна за рахунок суттєвого збільшення швидкості різання. У разі підвищення швидкості різання і сталості інших умов, інтенсивність вібрацій спочатку зростає,

досягає максимуму, за деякої критичної швидкості різання, а потім зі збільшенням швидкості різання вібрації зменшуються [4, 5]. Однак широко застосований зараз в якості ріжучого матеріалу твердий сплав, наприклад при обробці конструкційної сталі, не дає можливості збільшувати швидкість вище 250 ... 300 м/хв [6]. Це не дає змоги гарантовано вийти із зони утворення автоколивання.

Зі збільшенням глибини різання амплітуда коливань зростає. У разі збільшення подачі інтенсивність вібрацій має тенденцію до підвищення. Однак у роботі встановлено, що амплітуда коливань зменшується зі зростанням подачі.

5) Встановлення оптимальних геометричних параметрів ріжучої частини інструменту. У роботах [2, 3] наведено аналітичне рішення визначення амплітуди автоколивань, що збуджуються при точінні в результаті тертя задньої поверхні інструменту з оброблюваним матеріалом у зв'язку з характеристикою сили різання, що падає при збільшенні швидкості різання. Встановлено, що наявність майданчика зношування на задній поверхні різця посилює збудження автоколивань. Однак у роботі [5] експериментально встановлено, що знос різця має демпфуючу дію на коливальний процес різання. Незначна зміна величини фаски зношування різальної пластини по задній поверхні призводить до істотного зниження амплітуди коливань інструменту.

При зменшенні головного кута у плані вібрації посилюються через збільшення ширини різання і збільшення радіальної складової сили різання. Вібрації зростають також зі збільшенням радіуса закруглення при вершині різця. Збільшення позитивного значення переднього кута різця знижує інтенсивність вібрацій. Однак значне збільшення кута призводить до зниження стійкості різця [2].

Регулювання амплітуди коливань при точінні є важливим завданням, що впливає на якість та продуктивність процесу. Різні методи та підходи до регулювання амплітуди коливань можуть бути застосовані залежно від конкретних умов та вимог процесу. Подальші дослідження у цій галузі можуть сприяти розробці ефективніших методів управління коливаннями, підвищення якості обробки.

СПИСОК ВИКОРИСТАНОЇ ЛІТЕРАТУРИ

1. Петраков Ю. В. Моделирование гашения колебаний при токарной обработке / Ю. В. Петраков // Journal of Mechanical Engineering NTUU «Kyiv Polytechnic Institute». – 2016. – Т. 2 (77). – С. 119–124.
2. Новиков Ф. В. Аналитическое определение амплитуды автоколебаний при точении / Ф. В. Новиков, А. Г. Крюк, И. А. Рябенков, И. Е. Иванов // Вестник НТУ “ХПИ” : Сб. научн. работ. Сер.: Инновационные технологии и

оборудование обработки материалов в машиностроении и металлургии. – Х. : НТУ «ХП», 2014. – № 5 (1048). – С. 156–161.

3. Новиков Ф. В. Расчет амплитуды колебаний при резании металлов / Ф. В. Новиков // Вестник Инженерной Академии Украины. – Киев, 2001. – Вып. 3 (1). – С. 159–164.

4. Орликов М. Л. Динамика станков / М. Л. Орликов. – К. : Выща шк., 1989. – 272 с.

5. Кучугуров М. В. Влияние износа режущего инструмента на особенности динамики процесса резания при токарной обработке / М. В. Кучугуров // Резание и инструменты в технологических системах. – 2015. – Т. 85. – С. 163–170.

6. Кировградский завод твердых сплавов [Электронный ресурс]. – Режим доступа: <https://instrumentservis.ua/uploads/files/ts/smennie.pdf> (дата звернення: 07.04.2024). – Назва з екрану.

УДК 629.02

Пальчик О.С.¹, Вишнепольський Є.В.²

¹ студ. гр. М-113м НУ «Запорізька політехніка»

² канд. техн. наук, доц. НУ «Запорізька політехніка»

ОСОБЛИВОСТІ ОПТИМІЗАЦІЇ КОНСТРУКЦІЇ ДЕТАЛІ МЕТОДАМИ ТОПОЛОГІЧНОЇ ОПТИМІЗАЦІЇ

Оптимізація конструкцій деталей є актуальним та важливим напрямом досліджень у галузі машинобудування. Застосування сучасних методів оптимізації, зокрема топологічної оптимізації, дає можливість підвищити ефективність використання матеріалів, зменшити масу виробів без погіршення їх функціональних характеристик. Топологічна оптимізація дозволяє отримати конструкції з раціональним розподілом матеріалу, що є важливим завданням при проектуванні деталей машин.

Для досягнення поставленого завдання необхідно вирішити наступні завдання: провести аналіз існуючих методів топологічної оптимізації та виявити їх переваги й обмеження; розробити алгоритм топологічної оптимізації конструкції деталі; виконати чисельне моделювання процесу топологічної оптимізації з використанням різних критеріїв; дослідити вплив вихідних параметрів на результати топологічної оптимізації; сформулювати рекомендації щодо практичного застосування методів топологічної оптимізації при проектуванні деталей.

Топологічна оптимізація – це процес пошуку оптимального розподілу матеріалу в конструкції з метою мінімізації її маси, підвищення міцності або інших цільових показників при заданих обмеженнях. Основні методи топо-

гічної оптимізації включають: метод гомогенізації, метод "відсікання" (Bi-directional Evolutionary Structural Optimization - BESO), метод "рухомого обмеження" (Moving Morphable Components - MMC), метод "фазового поля".

У даному дослідженні для топологічної оптимізації конструкції деталі застосовано метод гомогенізації. Цей метод передбачає застосування математичних моделей, що описують розподіл щільності матеріалу в просторі. Він дозволяє отримати оптимальний розподіл матеріалу, мінімізуючи цільову функцію (наприклад, масу) при заданих обмеженнях (міцність, жорсткість тощо).

Під час оптимізації буде виконано наступні етапи: створення 3D-моделі деталі з урахуванням граничних умов та навантажень; дискретизація розрахункової області методом скінченних елементів; формування цільової функції оптимізації (мінімізація маси, максимізація жорсткості тощо); ітераційне вирішення задачі топологічної оптимізації з використанням методу гомогенізації; аналіз отриманого оптимального розподілу матеріалу в деталі; генерація 3D-моделі оптимізованої деталі.

Застосування методів топологічної оптимізації дозволяє отримати конструкції деталей з раціональним розподілом матеріалу, що підвищує їх ефективність. Однак, при цьому необхідно враховувати вплив вихідних параметрів на результати оптимізації.

УДК 621.914.2

Карамушка Д.Р.¹, Дядя С.І.²

¹ студ. гр. М-113м НУ «Запорізька політехніка»

² канд. техн. наук, доц. НУ «Запорізька політехніка»

ВИКОРИСТАННЯ РОЗПОДІЛУ КОЛИВАНЬ ЗА ШВИДКІСНИМИ ЗОНАМИ ДЛЯ ОЦІНКИ ЯКОСТІ ОБРОБЛЕНОЇ ПОВЕРХНІ

З розвитком технологій, що використовуються у промисловості, з'явилася можливість створювати міцні вироби невеликої ваги, з більшою точністю та продуктивністю при ощадливому використанні ресурсів. Але при цьому актуальним є запобігання негативного впливу вібрацій, що виникають при різанні тонкостінних деталей. Для цього використовують різноманітні заходи [1]. Але вони не завжди дають позитивний результат через похибки у визначенні видів коливань, вплив яких треба пригнітити.

Дослідження кінцевого фрезерування тонкостінних деталей дозволило поділити коливання при різанні за їх видами на п'ять швидкісних зон [2] в залежності від величини співвідношень часу різання до періоду вільних коливань деталі та часу холостого ходу до періоду вільних коливань. Всі ці часові параметри можна розрахувати за формулами [2] і на етапі технологіч-

ної підготовки прогнозувати якість обробленої поверхні. При цьому слід враховувати, що зі збільшенням частоти обертання шпинделя зменшується довжина поверхні різання і змінюються причини, що впливають на якість обробленої поверхні. В першій швидкісній зоні вона утворюється за класичною схемою. В другій та третій швидкісних зонах на неї впливають супроводжуючі вільні коливання деталі, від яких на обробленій поверхні залишається хвилястість. В четвертій та п'ятій швидкісних зонах, при відсутності супроводжуючих вільних коливань, оброблена поверхня може бути, як хвиляста, так і рівна. Тому актуальними є дослідження співвідношення частоти вільних коливань деталі до частоти вимушених коливань саме в цих двох зонах, тому що саме в них проводиться продуктивне кінцеве фрезерування деталей на сучасних верстатах з ЧПУ.

СПИСОК ВИКОРИСТАНОЇ ЛІТЕРАТУРИ

1. Munoa J. Chatter suppression techniques in metal cutting / J. Munoa, X. Beudaert, Z. Dombovari, Y. Altintas, E. Budak, C. Brecher, G. Stepan // CIRP Annals - Manufacturing Technology. – 2016. – Vol. 65, Issue 2. – P. 785–808.

2. Автоколебания при фрезеровании тонкостенных элементов деталей. Монография / Ю. Н. Внуков (ред.), С. И. Дядя, Е. Б. Козлова [та ін.]. – Запорозьке :ЗНТУ, 2017. – 208 с.

УДК 65.011.5

Шарков Д.О.¹, Дядя С.І.²

¹ студ. гр. М-111 НУ «Запорізька політехніка»

² канд. техн. наук, доц. НУ «Запорізька політехніка»

РОЛЬ АВТОМАТИЗАЦІЇ У ВІДБУДОВІ ПІСЛЯВОЄННОЇ УКРАЇНИ

Наслідки війни Росії проти України ще до її закінчення є жахливі. Це і загибель та поранення людей, заміновані території та їх окупація, руйнування житла та промислових об'єктів, виїзд населення до інших країн. Повернутися до мирного життя можливо тільки після завершення військових дій та виведення військ агресора. До цього долучаються наші збройні сили, населення та закордонні партнери, які надають нам допомогу.

Але вже зараз видно, що без автоматизації практично неможливо бути переможцем. Людина вразлива від застосування різних видів зброї. Для захисту використовують різноманітну техніку, якою керують люди. Але і техніка знищується, а разом з нею зазнають поранення бійці. Тому розробляються і застосовуються машини, які можуть працювати, як самостійно за розробленою програмою, так і при дистанційному управлінні людиною. Це і квадро-

коптери і бойова техніка морського та наземного застосування, що захищає бійців від безпосереднього боєзіткнення з ворогом, але наносить йому значних втрат, наближаючи перемогу.

Відбудова післявоєнної країни почнеться зі створення безпечних умов. В першу чергу через розмінування територій. Це дуже складна робота, тому що вибухові пристрої залишилися в лісосмугах, на сільськогосподарських землях та інших об'єктах. Для безпеки саперів використовуються, як міношукачі, так і захисні костюми. Але через підступність ворогів ризики бути травмованими залишаються дуже високими. Тому актуальним завданням стає розроблення та створення роботів, які мають змогу знаходити вибухонебезпечні речі за рахунок їх дистанційного розпізнавання за допомогою спектроаналізаторів запахів. Для розмінування великих відкритих територій актуально впровадити дистанційно керуемі трали з демпферами детонації.

Відновлення житлового фонду при скороченні робочої сили можливо за застосуванням нової технології 3-D будівництва, коли несучі стіни вирощуються за застосуванням спеціальної клейкої суміші.

Використання верстатів з ЧПУ та робототехнічних комплексів на виробництві дозволить з мінімальною кількістю людей організувати продуктивне виробництво.

Для реалізації вищезазначених заходів вже зараз актуальною задачею стоїть підготовка відповідних спеціалістів у закладах освіти.

УДК 621.762.793:669.15

Кононов В.В.¹, Чумак І.М.², Кононов Г.В.², Цапенко Д.А.³

¹ канд. техн. наук, доц. НУ «Запорізька політехніка»

² студ. гр. М-111сп НУ «Запорізька політехніка»

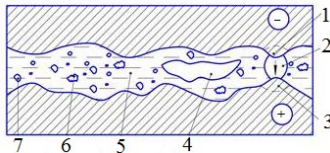
³ асп. НУ «Запорізька політехніка»

УПРАВЛІННЯ ПРОЦЕСОМ ЕЛЕКТРОЕРОЗІЙНОЇ ОБРОБКИ

Електроерозійна обробка ґрунтована на ефекті розплавлення і випару мікропорцій струмопровідних матеріалів під впливом імпульсів електричної енергії в міжелектродному проміжку оброблюваної деталі і електроодом-інструментом в робочому середовищі (рис. 1). Електричний розряд, що виникає між анодом і катодом, випаровує матеріал, який у вигляді бульбашок разом з твердими частками видаляються з міжелектродного проміжку.

Якщо в міжелектродному проміжку відбувається послаблення процесу винесення продуктів ерозії, то розряди між електродами починають їх подрібнювати. У робочому середовищі збільшується зольність і в'язкість, тому порушується стабільність процесу і різко падає його продуктивність. Усе це призводить до збільшення глибини дефектного шару.

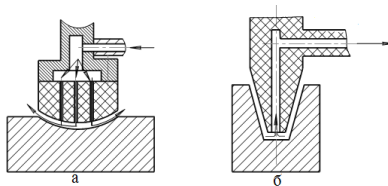
Ще однією проблемою електроерозійної обробки є утворення карбідних плівок на оброблених поверхнях. У середовищі вуглеводнів при нагріві матеріалу утворюється плівка, що знижує ефект іскрового розряду, що також призводить до зниження продуктивності, погіршенню якості обробленої поверхні і збільшенню зносу електроду-інструменту.



- 1 – катод; 2 – електричний розряд; 3 – анод; 4 – пари і гази;
5 – робоча рідина; 6, 7 – осколкова і шароподібна форма частки.

Рисунок 1 – Схема процесу в міжелектродному проміжку.

Для підвищення продуктивності доцільно, щоб при усіх імпульсах відбувалося знімання металу. Але частина твердих струмопровідних часток осідає на поверхні заготовки і робочі розряди повторно розплавляють їх, не знімаючи метал із заготовки. Для зменшення кількості розрядів, що не впливають на знімання металу, треба поліпшити евакуацію продуктів ерозії. Для інтенсифікації процесу евакуації продуктів ерозії із зони обробки застосовують такі способи, як прокачування робочої рідини в міжелектродний проміжок через отвори в електроді-інструменті під надмірним тиском (рис. 2а). Воно не лише покращує евакуацію за рахунок захоплення продуктів ерозії, що переміщуються в проміжку рідиною, але й поновлює рідину, що в робочій зоні має збіднений склад. Подібний ефект досягається при відкачуванні з міжелектродного проміжку продуктів ерозії разом з робочою рідиною (рис. 2б). Прокачування і відкачування можуть поєднуватися, що особливо ефективно при обробці складних за формою поверхонь деталі.



- а – схема прокачування робочого середовища;
б – схема відкачування робочого середовища.

Рисунок 2 – Схема прокачування і відкачування робочого середовища.

Використання вібрацій одного з електродів так само покращує евакуація продуктів ерозії. При цьому виникає "насосний ефект", що характеризується періодичним переміщенням об'єму рідини в міжелектродному проміжку. Продукти ерозії захоплюються рідиною, що переміщується, і покидають межі робочої зони.

При обробці циліндричних або конічних отворів обертанням одного з електродів також створюються потоки рідини поблизу стінок оброблюваного отвору, захоплюючи продукти ерозії для евакуації. Для промивання міжелектродного проміжку свіжою діелектричною рідиною використовується релаксація, при якій періодично робота переривається і електроди розводяться.

Усі заходи інтенсифікації процесу евакуації продуктів ерозії сприяють підвищенню продуктивності обробки. При цьому ліквідовуються "застійні" зони і зменшується можливість для ошлакування продуктами ерозії міжелектродного проміжку. Вибір того або іншого способу визначають, виходячи з конкретних умов забезпечення продуктивного та стійкого процесу обробки.

Таким чином, розглянувши питання протікання процесу електроерозійної обробки, ми зможемо керувати оптимальними режимами обробки важкооброблюваних матеріалів.

УДК 621.785.5

Калюжний О.Г.¹, Логвиненко О.С.¹

¹ студ. гр. М-113м НУ «Запорізька політехніка»

ХІМІКО-ТЕРМІЧНІ ПРОЦЕСИ ОБРОБЛЕННЯ ЗУБЧАСТИХ КОЛІС АВІАЦІЙНИХ ДВИГУНІВ

Хіміко-термічна обробка (ХТО) зубчастих коліс є критичним етапом у виробництві двигунів аерокосмічної галузі, оскільки забезпечує підвищену міцність і стійкість деталей до екстремальних умов експлуатації. Використання спеціалізованих хімічних розчинів у поєднанні з термічною обробкою дозволяє досягти оптимального балансу між зміцненням матеріалу і збереженням його структури.

Інтеграція хімічних процесів, таких як карбування, нітрування або цементування, з термічною обробкою забезпечує формування високоякісного захисного шару на поверхні зубчастих коліс, що підвищує їхню зносостійкість та довговічність при роботі в умовах підвищених температур і навантажень.

Контроль хімічних процесів на кожному етапі обробки є ключовим для досягнення однорідності і якості покриття на всій поверхні зубчастих коліс. Використання сучасних методів аналізу та моніторингу хімічних реакцій

дозволяє забезпечити стабільність процесу і уникнути дефектів у вигляді внутрішніх напружень або нерівностей покриття.

Підвищення продуктивності і зменшення витрат на енергію можливе завдяки оптимізації хіміко-термічних процесів шляхом впровадження новітніх енергоефективних технологій, таких як індукційне нагрівання або лазерна обробка.

Також направлення досліджень щодо розробки нових композицій хімічних розчинів, які були б екологічно безпечними та відповідали вимогам стандартів безпеки, є перспективним напрямком удосконалення хіміко-термічних процесів виготовлення зубчастих коліс високих ступенів точності в авіаційній промисловості.

СЕКЦІЯ «ТЕХНОЛОГІЇ АВІАЦІЙНИХ ДВИГУНІВ»

УДК 621.77:621.762

Павленко Д.В.¹, Торба Ю.І.², Подобний О.В.³

¹ проф. НУ «Запорізька політехніка»

² доц. НУ «Запорізька політехніка»

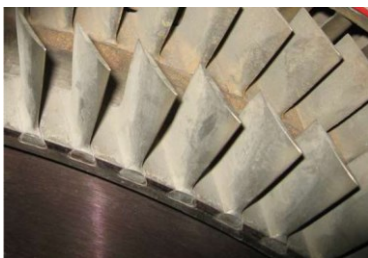
³ асп. НУ «Запорізька політехніка»

ІННОВАЦІЙНА ТЕХНОЛОГІЯ ФОРМОУТВОРЕННЯ ПАЗІВ ДИСКІВ ГТД

Дослідження фокусується на інноваційних аспектах електроерозійної обробки пазів диску газотурбінних двигунів (ГТД), впливу цієї технології на якість поверхневого шару та несучу здатність деталей, а також наукових дослідженнях і розробках, спрямованих на вдосконалення цього процесу.

Використання технології формоутворення пазів протягуванням потребує значної кількості технологічного оснащення та спеціального обладнання і має переваги при серійному типі виробництва. Зниження обсягів виробництва ГТД та суттєве розширення їх номенклатури вимагає впровадження нових, інноваційних технологій.

У 2022 році, ДП "Івченко-Прогрес" почало впроваджувати технологію формоутворення пазів у дисках компресора та турбіни ГТД, використовуючи метод дрютяного електроерозійного різання на верстаті Mitsubishi MP 1200. Ця технологія дозволяє створювати складні профілі, такі як "ластівчин хвіст" (рис. 1а), "голубиний хвіст" та "ялинка" (рис. 1б), забезпечуючи при цьому зниження вартості виробництва та розширення номенклатури продукції.



а



б

а – типу "ластівчин хвіст"; б – типу "ялинка".

Рисунок 1 – Лопатки компресора, встановлені в пази дисків.

Основною проблемою електроерозійної обробки є формування дефектного шару, що негативно впливає на несучу здатність та довговічність дета-

лей ГТД. Втомні тріщини, що виникають у пазах диска, становлять серйозну загрозу для експлуатації авіаційних двигунів. Відповідно, ключовим завданням наукових досліджень є розробка методів, які дозволять ефективно усунути або мінімізувати вплив дефектного шару на довговічність та надійність дисків.

Основні завдання щодо впровадження електроерозійної обробки у виробництво дисків ГТД включають бібліографічний аналіз, розробку технології електроерозійного різання, дослідження параметрів поверхневого шару, розробку технології електрохімічного видалення дефектного шару та багато інших. Особлива увага приділяється впливу різних технологій на хімічний склад, структуру, розподіл мікротвердості та залишкових напружень, які є ключовими факторами для забезпеченні витривалості.

Окремий акцент робиться на необхідності підвищення якості поверхні та несучої здатності деталей ГТД через використання комбінованих підходів, включаючи електрохімічну обробку. Встановлено, що застосування електроерозійної обробки дозволить отримувати поверхні з шорсткістю Ra 25 мкм для матеріалу дисків компресорів і Ra 0,8 мкм для матеріалу дисків турбіни, що є значним покращенням порівняно з базовою шорсткістю Ra 30...35 мкм. Важливою частиною досліджень є оцінка впливу обраних технологічних процесів на довговічність матеріалів.

Одним з ключових етапів роботи є розробка методів оздоблювально-зміцнювальної обробки для забезпечення сприятливого напружено-деформованого стану поверхневого шару. Дослідження включають вивчення залишкових напружень, деформаційного стану поверхневого шару та визначення оптимальних умов обробки.

Значна увага приділяється випробуванням на втому та встановленню механізмів втомного руйнування, що дозволить оцінити вплив електроерозійної та електрохімічної обробки на витривалість деталей.

Завершальним етапом проекту є розробка технологічних рекомендацій для впровадження технологічного процесу електрохімічної обробки в виробництво. Це передбачає не лише підвищення ефективності обробки, але й забезпечення можливості неруйнівного контролю якості пазів дисків компресорів та турбін ГТД і зубчастих коліс після обробки.

Таким чином, впровадження електроерозійної обробки у виробництво ГТД відкриває нові перспективи для покращення якості та надійності авіаційних двигунів. Наукові дослідження та розробки, здійснені в рамках цього проекту, сприятимуть оптимізації виробничих процесів, зниженню вартості виробів та підвищенню їх експлуатаційних характеристик.

УДК 629.7.067

Качан О.Я.¹, Пухловський С.В.²

¹ проф. НУ «Запорізька політехніка»

² асп. НУ «Запорізька політехніка»

ВИЗНАЧЕННЯ ЕФЕКТИВНОСТІ РОБОТИ МУЛЬТИЦИКЛОННОГО ПИЛОЗАХИСНОГО ПРИСТРОЮ ГАЗОТУРБІННОГО ДВИГУНА ВЕРТОЛЬОТА

Пилозахисні пристрої (ПЗП) газотурбінних двигунів вертольотів є ключовими для захисту їх від пилу, піску та малих сторонніх предметів, що допомагає збільшити ресурс роботи та запобігає аварійним поломкам. Проте вони мають свої недоліки, такі як зниження потужності силової установки через аеродинамічний опір ПЗП, а також ускладнення технічного обслуговування двигуна на землі.

У світовій авіації найбільш широке застосування на вертольотах знайшли такі типи ПЗП: інтегровані, бар'єрні та мультициклонні [1]. Використання мультициклонних ПЗП для захисту двигунів середнього багатощаблевого вертольота є оптимальним рішенням через вищу ефективність очищення, ніж в інтегрованих ПЗП, та відносно невеликі габаритні розміри в порівнянні з бар'єрними.

Мультициклонні ПЗП складаються з панелей із трубок-циклонів, які надають повітрю вихровий рух при проходженні через них, та очищують його за рахунок відцентрових сил. Ефективність очищення та аеродинамічний опір циклону залежать від численних факторів, серед яких ключовими є геометричні розміри та форма його елементів, а також їх взаємне співвідношення [2].

Розробка стенду та проведення експерименту для визначення ефективності очищення повітря циклонами та їхнього аеродинамічного опору є важливими кроками у виборі оптимальних геометричних параметрів та робочих характеристик цих пристроїв. Цей процес дозволить отримати дані про ефективність різних конфігурацій циклонів у реальних умовах, що допоможе визначити оптимальні параметри для досягнення найкращих результатів очищення повітря. Результати теоретичних розрахунків та комп'ютерного моделювання можуть відрізнитись від експериментальних даних через ряд спрощень та припущень, що використовуються в процесі моделювання [3, 4]. Тому важливо використовувати результати експерименту для уточнення математичних моделей, щоб підвищити точність та достовірність прогнозів, що робляться на їх основі. Такий підхід дозволяє зменшити витрати на тестування прототипів в реальних умовах і прискорити процес розробки нових технологій очищення повітря.

СПИСОК ВИКОРИСТАНОЇ ЛІТЕРАТУРИ

1. Bojdo N. Comparative study of helicopter engine particle separators / N. Bojdo, A. Filippone // *Journal of Aircraft*. – 2014. – № 51. – P. 1030–1042.
2. Pandey S. Multi-objective optimization of cyclone separators based on geometrical parameters for performance enhancement / S. Pandey, M. Wasilewski, A. Mukhopadhyay, O. Prakash, A. Ahmad // *Applied Sciences*. – 2024. – № 14 (5), 2034.
3. Gopalakrishnan B. Numerical analysis of multiphase flow through axial vortex tube cyclone separators / B. Gopalakrishnan, K. Arul // *E3S Web of Conferences*. – 2019. – № 128, 06010.
4. Belmontes A. Air particle separator for unmanned aerial vehicles with combustion engines / A. Belmontes, F. Medina // *Journal of Student Research*. – 2021. – № 9(2).

УДК 621.43:004+629.7

Шаповал А.С.¹, Павленко Д.В.²

¹ асп. НУ «Запорізька політехніка»

² проф. НУ «Запорізька політехніка»

АНАЛІЗ МОЖЛИВОСТІ АВТОМАТИЗАЦІЇ ПРОЕКТУВАННЯ ГАЗОТУРБІННИХ ДВИГУНІВ ЗА ДОПОМОГОЮ ОПТИМІЗАЦІЙНИХ ПРОГРАМНИХ КОМПЛЕКСІВ

Розробка газотурбінного двигуна (ГТД) починається з етапу попереднього проектування. На цьому етапі приймаються рішення, які фактично визначають вигляд майбутнього двигуна і його компонентів, їх конструктивні особливості та відповідність вимогам технічного завдання, конкурентоспроможність, собівартість та вартість подальшого процесу розробки [1].

Дослідження фірми «Boeing» [2] показали, що на етапі попереднього проектування ГТД витрачається менш ніж 1% вартості життєвого циклу двигуна, але при цьому приймаються рішення, які визначають 80% майбутніх видатків.

Традиційний підхід до попереднього проектування ГТД виглядає наступним чином:

Термодинамічний (або цикловий) розрахунок двигуна. На першому етапі невідомі параметри компонентів двигуна задаються на основі емпіричних даних та досвіду проектування двигунів аналогічної конструкції і розмірів.

На основі даних термодинамічного розрахунку виконуються попередні газодинамічні розрахунки компонентів двигуна.

Повторення першого етапу але із застосуванням розрахованих параметрів компонентів, отриманих за результатами 2 етапу.

Ітеративне повторення другого та третього етапів до повної ув'язки параметрів усіх компонентів двигуна.

Складність визначення оптимальних параметрів двигуна і його компонентів при такому підході полягає у великій кількості невідомих параметрів на першому етапі, які зазвичай визначаються на більш пізніх етапах, та наявність взаємопов'язаних параметрів різних компонентів. Тому, при традиційному підході, трудомісткість і якість отриманих результатів напряму залежить від професійних навичок проектувальників і якості емпіричних даних.

В даній роботі пропонується новий, інноваційний підхід до попереднього проектування ГТД, який передбачає об'єднання циклового розрахунку двигуна з газодинамічними розрахунками його компонентів у єдину оптимізаційну задачу. При такому підході виконується не оптимізація параметрів кожного компонента окремо і пошук компромісів при поєднанні їх у складі двигуна, а оптимізація параметрів двигуна як єдиної системи взаємопов'язаних компонентів.

Для оцінки можливості реалізації такої системи виконано аналіз існуючих програмних засобів для проектування компонентів ГТД і оцінено доцільність їх використання у даній системі. Серед головних критеріїв оцінки були: можливість газодинамічного розрахунку різних типів лопаткових машин (вентиляторів, осьових/радіальних турбін та компресорів) та інших компонентів, наявність різних розрахункових моделей для більш точної оцінки та гнучкого налаштування, наявність інтерфейсів обміну даними між програмними комплексами та можливість їх інтеграції з оптимізаційними комплексами.

За результатами аналізу обрано програмні комплекси компанії «Concepts NREC», які найбільше відповідають зазначеним критеріям. Програми одномірних газодинамічних розрахунків цієї компанії, а саме: Axial (осьові компресори/турбіни), Compal (радіальні компресори), Rital (радіальні турбіни) та Fanpal (вентилятори) дозволяють виконати проектування будь-якої конфігурації ГТД. Крім того компанія пропонує оптимізаційний додаток TurboOPTI, який має вбудовану систему інтеграції з усіма іншими програмними комплексами компанії і буде слугувати інтерфейсом між розрахунковими програмами і сторонніми оптимізаційними комплексами (Dakota, Isight, modeFrontier).

Таким чином, на даному етапі обґрунтована необхідність реалізації автоматичного комплексу проектування ГТД з використанням оптимізаційних комплексів, доведена технічна можливість реалізації та сплановані дії для подальшої роботи.

СПИСОК ВИКОРИСТАНОЇ ЛІТЕРАТУРИ

1. Fabrycky W. Life-Cycle Costs and Economic Analysis / W. Fabrycky, B. Blanchard. – New Jersey : Prentice Hill, 1991. – 384 p.
2. Beatty R. F. Turbomachinery Design Process Improvements Produce More Robust Machine / R. F. Beatty, G. H. Prueger // 36th Joint Propulsion Conference and Exhibit. – 2000.

УДК 621.77:621.762

Павленко Д.В.¹, Торба Ю.І.², Федоров І.А.³

¹ проф. НУ «Запорізька політехніка»

² доц. НУ «Запорізька політехніка»

³ асп. НУ «Запорізька політехніка»

АДАПТИВНА ТЕХНОЛОГІЯ ВИРОБНИЦТВА ЛОПАТОК КОМПРЕСОРА ГАЗОТУРБІННИХ ДВИГУНІВ З ПОРОШКІВ

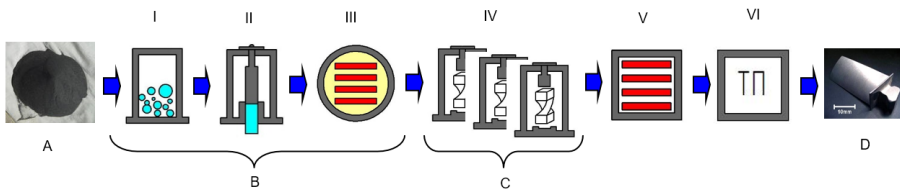
Сучасне виробництво лопаток компресора для газотурбінних двигунів (ГТД) стикається з викликами, пов'язаними з необхідністю швидкої зміни об'єктів виробництва та виробництва малих серій із різних титанових сплавів. Це дослідження пропонує інноваційну адаптивну технологію, яка ґрунтується на використанні порошкової металургії, інтенсивної пластичної деформації та формоутворенні високошвидкісним фрезеруванням. Ця технологія виявляється особливо важливою для дослідного, ремонтного та дрібносерійного виробництва в авіаційній галузі, де потреби у деталях з різних сплавів та конфігурацій можуть швидко змінюватися.

Застосування традиційних методів виробництва, які включають багатостадійний вакуумний перепплав та деформаційну обробку, значно обмежує гнучкість виробництва та підвищує вартість виробництва. Нова технологія пропонує альтернативний підхід, який дозволяє отримувати лопатки компресора ГТД із компактних високомісних напівфабрикатів без необхідності залучення перепплавлення титанової губки та виготовлення штампового оснащення, знижуючи таким чином загальні виробничі витрати.

В основу технології покладено синтез напівфабрикатів із порошків сладолегованих титанових сплавів, таких як ВТ3-1, ВТ6, ВТ8, методами порошкової металургії [1]. Подальше усунення залишкової пористості та підвищення міцності сплавів досягається за рахунок і ущільнення та зміцнення комплексною технологією інтенсивного пластичного деформування (рис.1).

Основні переваги технології інтенсивного ущільнення порошків полягають у зниженні енерговитрат та виробничих витрат порівняно з традиційними методами виготовлення, а також у можливості отримання компактних

напівфабрикатів зі складнолегованих титанових сплавів, що важко піддаються обробці. Технологія дозволяє мінімізувати кількість відходів матеріалу та сприяє підвищенню екологічності виробництва.



I – шихтування; II – пресування; III – вакуумне спікання; IV – ІПД;
V – термічна обробка; VI – механічна, оздоблювально-зміцнювальна обробка.

A – вихідна сировина (титановий порошок); B – некомпактна, спечена заготовка; C – компактна заготовка з СМК структурою; D – лопатка ГТД.

Рисунок 1 – Структура адаптивної технології виробництва лопаток компресорів ГТД [1].

Окрема увага у дослідженні приділяється аспектам формоутворення основних аеродинамічних поверхонь лопаток. Формоутворення виконується за технологією високошвидкісного фрезерування на оброблюючих центрах за програмою [2]. Цей метод демонструє значні переваги у термінах гнучкості та швидкості адаптації до змін конструкції лопаток, дозволяючи зменшити витрати на оснащення та скоротити час підготовки виробництва. Важливим є те, що запропонована технологія дає можливість виконувати швидку зміну об'єкта виробництва, що є критично важливим для дослідних і ремонтних виробництв, де потреби у виробництві малих серій з різноманітними характеристиками є звичним явищем. Вона дозволяє отримувати як мали партії напівфабрикатів різного хімічного складу так і різні за профілем лопатки ГТД.

Таким чином, розроблена технологія представляє собою ефективний інструмент для виробництва лопаток компресора ГТД, що задовольняє сучасні вимоги до якості, вартості виробництва та екологічності. Можливість швидкої адаптації до змінних потреб виробництва робить цю технологію особливо цінною для секторів, де потреба у високій гнучкості та оптимізації виробничих процесів є вирішальною.

СПИСОК ВИКОРИСТАНОЇ ЛІТЕРАТУРИ

1. Павленко, Д.В. Розвиток наукових основ і удосконалення процесів виготовлення деталей з порошкових матеріалів для газотурбінних двигунів із застосуванням інтенсивної пластичної деформації : дис. доктора техн. наук: 05.03.05 / Павленко Дмитро Вікторович. – Запоріжжя, 2021. – 375 с.

2. Сахнюк, Н.В. Технологічне забезпечення якості лопаток компресорів в дослідному виробництві [Текст]: автореф. дис. на здобуття наук. ступеня канд. техн. наук: 05.02.08 / Сахнюк Наталія Василівна. – Харків, 2008. – 21 с.

УДК 629.7.03

Півень І.П.¹, Сахнюк Н.В.²

¹ асп. НУ «Запорізька політехніка»

² доц. НУ «Запорізька політехніка»

ОБГРУНТУВАННЯ ПРИЗНАЧЕНОГО РЕСУРСУ ВАЛЬНИЦІ КУЛЬКОВОЇ ЗАДНЬОЇ ОПОРИ РОТОРУ ВТ

Згідно положень [1] ресурс вальниць може бути встановлений (збільшений):

- на основі оцінки їх розрахункової довговічності з наступним підтвердженням в підконтрольній експлуатації;
- на основі результатів їх ресурсних випробувань у складі двигуна або на спеціальному стенді.

Проведення ресурсних випробувань вальниць з метою встановлення або збільшення їм ресурсу виконується в обов'язковому порядку у випадку, якщо величина розрахункової довговічності вальниці менше встановленого ресурсу. При цьому випробування вальниць можуть бути проведені у складі двигуна або на окремому вальничному стенді.

Оцінка можливості обґрунтування призначеного ресурсу вальниці 74-126708РУ ротору вільної турбіни турбогвинтового двигуна А, на основі ресурсних випробувань цієї вальниці кулькової у складі допоміжного газотурбінного двигуна Б на випробувальному стенді, можлива, як що виконуються наступні умови:

- випробування вальниці (по частоті обертання, еквівалентній радіальному навантаженню, температурі) в двигуні Б повинні бути більш «тяжкими», чим умови експлуатації вальниці у двигуні А;
- змащення вальниці повинні бути ідентичні (застосоване мастило, ступінь фільтрації, конструктивний підвід мастила, тиск мастила, ступінь допустимого забруднення і т.д.)
- наявність достовірної інформації по фактичним параметрам ресурсних випробувань вальниці у складі двигуна Б (умови випробувань – швидкість обертання, навантаження, температура кілець вальниці, напрацювання на робочих режимах та інше);

Враховуючи виконання перерахованих умов, призначений ресурс вальниці 74-126708РУ задньої опори ротору вільної турбіни двигуна А може бути

визначено на основі стендових ресурсних випробувань цієї вальниці кулькової у складі двигуна Б згідно формули:

$$T = \frac{\tau \cdot K_э}{K},$$

де τ – сумарне напрацювання вальниці 74-126708РУ у складі задньої опори ротору допоміжного газотурбінного двигуна Б при стендових ресурсних випробуваннях; K – нормативний коефіцієнт запасу по напрацюванню; $K_э$ – коефіцієнт еквівалентності умов роботи вальниці, що розглядається при випробуваннях у складі двигуна Б по випробувальному циклу к об'єднуючому польотному циклу у складі двигуна А.

Еквівалентна частота обертання, осьове навантаження та динамічне еквівалентне навантаження, діюче на вальницю 74-126708РУ при експлуатації у складі двигуна Б, значно вище, чим у складі двигуна А. Отже, призначений ресурс вальниці 74-126708РУ, встановленого у задній опорі ротору вільної турбіни двигуна А, може бути визначено на основі результатів стендових ресурсних випробувань у складі двигуна Б [2].

Таким чином, обґрунтована можливість встановлення вальниці 74-126708РУ задньої опори ротору вільної турбіни двигуна А призначеного ресурсу не менше 12000 годин без проведення дорогих та тривалих випробувань, при цьому, економічний ефект становить більше 3 млн. грн.

СПИСОК ВИКОРИСТАНОЇ ЛІТЕРАТУРИ

1. ДСТУ (ISO 281:2017). Вальниці кочення. Динамічна вантажопідіймальність і номінальний ресурс [Текст]. – надано чинності 2017-10-01. – Київ : ДП «УкрНДНЦ», 2017.

2. Сертифікаційні вимоги для двигунів CS-E, EAAS [Електронний ресурс]. –2005. – Режим доступу: <https://www.easa.europa.eu/regulations>

УДК 62-213.9

Oleksii Yakovlev¹, Olha Babenko²

¹ PhD student NU Zaporizhzhia Polytechnic

² assistant professor NU Zaporizhzhia Polytechnic

MODERN DESIGN AND TECHNOLOGICAL METHODS FOR INCREASING THE ELECTRICAL CONDUCTIVITY OF COMPOSITE AIRCRAFT CABINS

One of the most important criteria for ensuring flight safety is the ability of an aircraft to operate in conditions of lightning and high voltage lightning discharges. Lightning striking an aircraft can cause critical damage to the fuselage, as

well as malfunction of electrical equipment, radio navigation and power plants. Therefore, an important component in the design is such a criterion as lightning protection. The most important influence on lightning protection is the electrical conductivity of the ship's cabin. Currently, manufacturers are increasingly using composite materials in the manufacture of cabins. The composite material is a multilayer frame impregnated with a binder and does not conduct electrical current. To fulfill the lightning protection conditions, an electrically conductive layer is introduced into the structure. It is customary to separate constructive and technological approaches. Structural methods are usually divided into such methods as the use of conductive materials, the use of layers with conductive properties and the reinforcement of conductive elements. The use of conductive materials refers to the use of composite materials with high electrical conductivity, such as carbon nanotubes or metal particles [1]. The use of layers with conductive properties is used to create special layers in the composite structure that can provide electrical conductivity, for example, introducing a layer in the form of a mesh of different shapes and cell sizes, using thin sheets of foil [2]. Conductive reinforcement refers to the use of conductive inserts or reinforcement of cabin parts with conductive materials to form effective electrical contact, for example in areas where power electronics or radio navigation devices are located [3]. Technological methods include the use of various methods of deposition and spraying of metals onto the prepared prepreg, the use of conductive pastes and binders, and the application of special coatings containing conductive additives to the surface of the cabin [4]. Very often, depending on the desired result, combinations of design and technological methods for ensuring electrical conductivity are used. These methods make it possible to achieve the required electrical conductivity and lightning protection in composite structures, while maintaining the necessary characteristics of lightness and strength, which leads to increased flight safety in general.

REFERENCES

1. Mohaghegh Michael University of Washington/Boeing Certificate programs in Aircraft Structures and Composite Materials / Michael Mohaghegh // AIAA 2018-2252, Special Session: A Tribute in Memory of Professor Kuen-Yuan Lin, University of Washington, 7 Jan 2018.
2. Stefan Adriana Suitability assessment of the component materials of advanced composite system for aircraft structural application / Adriana Stefan, George Pelin, Catalin C. Nae, Cristina Elisabeta Pelin, George Catalin Cristea, Mihail Botan and Mircea Bocioaga // AIAA 2023-2122, Session: Active Materials for Adaptive Structures, 19 Jan 2023.
3. Alan A. Composite Materials for Aircraft Structures, Third Edition / Alan A. Baker and Murray L. Scott // ISBN (print): 978-1-62410-326-1eISBN: 978-1-62410-629-3, Publication Date: September 30, 2016.

4. Texler Christopher Advanced Additive Composites Manufacturing and What it Means for High Powered Sub-Orbital Rocketry / Christopher Texler // AIAA 2020-4213, Session: Lightning Talks, 2 Nov 2020.

УДК 629.735.45

Лазарев І.О.¹, Сахнюк Н.В.²

¹ асп. НУ «Запорізька політехніка»

² доц. НУ «Запорізька політехніка»

ОСОБЛИВОСТІ КОНСТРУКЦІЇ І РОБОТИ ЛОПАТИ НЕСУЧОГО ГВИНТА ВЕРТОЛЬОТА

Лопать несучого гвинта вертольота, є базовим виробом, що визначає його надійність і ресурс в цілому. Вона піддається різним навантаженням під час роботи вертольота, включаючи аеродинамічні та інерційні навантаження від обертання, а також силу від власної ваги.

Взаємне розташування частин несучого гвинта, його форми і параметри повинні забезпечувати високі льотно-технічні характеристики. Конструкція лопатей повинна забезпечувати задані характеристики аеродинамічного контура і балансування в межах, які дозволяють експлуатувати вертоліт з урахуванням встановлених обмежень, ресурсів і термінів служби [1].

Всі елементи конструкції вертольота повинні витримувати навантаження, відповідно до норм льотної придатності вертольотів, в яких передбачені різні випадки навантаження частин вертольота [2]. Також, в зв'язку з тим, що лопать несучого гвинта є довгомірною складнопрофільною конструкцією, необхідний облік міцності по стійкості конструкції.

Лопать складається з лонжерона і закріплених на йому хвостових відсіків, які утворюють основну несучу поверхню і формують аеродинамічний профіль лопаті.

Лонжерон є силовим елементом лопаті, яка повинна відповідати вимогам достатньої міцності і жорсткості. Він відіграє ключову роль у забезпеченні структурної цілісності лопаті.

Для забезпечення надійності та довговічності вертольота в цілому, важливо проводити оптимізацію конструкції лонжерона лопаті, що включає в себе вибір оптимальних матеріалів, конструктивних та технологічних рішень.

Мета роботи: аналіз конструкції лопатей несучого гвинта вертольота, яка повинна відповідати вимогам достатньої міцності і жорсткості, експлуатаційним вимогам, вимогам мінімальної ваги.

Проведено аналіз конструкції, конструкційних матеріалів та конструктивно-технологічних рішень лопаті несучого гвинта вертольота, та з'ясовано, що лопаті з пресованим лонжероном застосовуються на вертольотах Мі 2,

Мі-8, Мі-24. Лопаті мають пресований лонжерон з алюмінієвого сплаву, що являє собою порожнисту балку з внутрішнім контуром постійного перетину.

Використання пресованого профілю з дюралюмінієвого матеріалу дозволяє формувати профіль лонжерона з найбільш доцільним перетином з можливістю застосування прогресивних і економічних технологічних процесів [3].

СПИСОК ВИКОРИСТАНОЇ ЛІТЕРАТУРИ

1. Бойко А. П. Конструкція літальних апаратів / А. П. Бойко, О. В. Мамлюк, Ю. М. Терещенко. – К. : Вища освіта, 2001. – 383 с.
2. Конструкція вертольотів / Ю. С. Богданов та ін. – К., 1990. – 287 с.
3. Дерев'яно І. Г. Конструкція і експлуатація вертольоту Мі-8МТВ-1 : конспект лекцій / І. Г. Дерев'яно. – Кременчук : КЛК НАУ, 2010. – 95 с.

УДК 378: 533.6

Сахнюк Н.В.¹, Лазарева О.О.²

¹ доц. НУ «Запорізька політехніка»

² старш. викл. НУ «Запорізька політехніка»

ТЕОРЕТИЧНИЙ АНАЛІЗ НАВЧАННЯ ПРОГРЕСИВНИМ ТЕХНОЛОГІЧНИМ ПРОЦЕСАМ У СФЕРІ АВІАЦІЙНОЇ ІНЖЕНЕРІЇ

Розвиток вищих навчальних закладів тісно пов'язаний з формуванням інтелектуального потенціалу випускників, засвоєнням та закріпленням ними нових знань, умінь та навичок, отриманням актуальних та затребуваних у суспільстві професійних та загальнокультурних компетенцій, вихованням особистості за допомогою її залучення до навчально-дослідницької та наукової діяльності. Основний наголос сучасної вищої освіти треба робити на підвищення статусу технічного навчання.

Впровадження у навчальний процес компетентнісного підходу, що передбачає використання нових освітніх технологій, а також орієнтацію на стандарти вищої освіти України [1] в галузі авіаційної та ракетно-космічної техніки, в яких компетенції формуються з урахуванням професійних стандартів, роблять актуальним застосування нових методів та технологій у процесі викладання дисциплін [2]. Перед викладачами ставиться досить складне завдання – підготувати спеціаліста, який відповідає вимогам безпосереднього роботодавця.

Метою дослідження є аналіз поточних практик викладання технічних дисциплін у закладах вищої освіти та розробка рекомендацій щодо осучаснення та покращення науково-педагогічної організації їх викладання. Розгля-

дається питання зростання якості викладання дисципліни «Прогресивні технологічні процеси авіадвигунобудування».

Визначено, що динамізм сучасного світу передбачає розширення інноваційної діяльності, потенціал якої характеризує здатність успішно розробляти, впроваджувати і використовувати науково-технічні нововведення в світі, що постійно змінюється. Інноваційна діяльність потребує нових психологічних підходів. Слід зазначити, що науково-технічна інновація – це реалізація у матеріалізованому вигляді нових ідей, знань, розробок тощо.

Сьогодні у ЗВО технічного спрямування є науково-педагогічні школи [3], в рамках яких розроблено низку освітніх програм у галузі перспективних напрямів розвитку авіадвигунобудування та авіаційних технологій, які можуть вже сьогодні бути реалізовані як у рамках освіти, так і в межах розвитку викладання дисциплін відповідного професійного спрямування. Успішна реалізація запропонованих заходів підвищить престиж ЗВО, покращить матеріальне становище викладачів та співробітників, сприятиме підвищенню рівня їхньої професійної майстерності та одночасно дасть поштовх розвитку технічної освіти.

Основною метою викладання дисципліни «Прогресивні технологічні процеси авіадвигунобудування» як складової частини навчального процесу у професійному ЗВО є формування у студентів професійної майстерності у галузі даної професії, спеціальності. Ця генеральна мета конкретизується в завданнях виробничого навчання [4], які слід розглядати як шляхи, етапи та певною мірою засоби досягнення цієї основної мети.

Викладання дисципліни «Прогресивні технологічні процеси авіадвигунобудування» формує не тільки професійні, а й особисті компетенції майбутніх фахівців, в силу своєї специфіки розкриває здібності до самоосвіти, пошуку знань, планування, оцінювання та прийняття рішень у професійній діяльності, розвиває гнучкість розуму та інші якості, необхідні в сучасному світі.

Дозволяє студентам на досить хорошому рівні опанувати теоретичні знання з дисципліни «Прогресивні технологічні процеси авіадвигунобудування». Все це потребує пошуку нових форм та методів допомоги студентам та вимагає від підприємств більш енергійної участі в економічній підтримці студентів, зацікавлених у роботі за фахом. Основу для цього може дати актуалізація програм та змісту підготовки фахівців для забезпечення їх відповідності сучасним вимогам та завданням інноваційного розвитку авіадвигунів, участі представників підприємств у цій роботі, інтеграція процесу навчання та науково-практичних досліджень студентів, що виконуються на користь конкретного підприємства.

СПИСОК ВИКОРИСТАНОЇ ЛІТЕРАТУРИ

1. Стандарт вищої освіти України. Міністерства освіти і науки України [Електронний ресурс]. – Режим доступу: <https://mon.gov.ua/ua/osvita/visha-osvita/naukovo-metodichna-rada-ministerstva-osviti-i-naukiukrayini/zatverdzeni-standarti-vishoyi-osviti>
2. Мінько П. Методика викладання технічних дисциплін в умовах дистанційного навчання / П. Мінько // Педагогічний альманах. – 2021. – С. 179–185.
3. Коваленко Н. П. Мотивація студентів як запорука успішного професійного розвитку / Н. П. Коваленко, Н. О. Боброва, О. В. Ганчо, С. В. Зачепило // Медична освіта. – 2020. – № 3. – С. 43–48.
4. Федорова О. Проблеми викладання технічних дисциплін в умовах дистанційної форми навчання / О. Федорова // Науковий вісник Ізмаїльського державного гуманітарного університету. – 2023. – № 62. – С. 253–260.

УДК 621.762:539.5

Двірник Я.В.¹, Єсауленко С.В.²

¹ доц. НУ «Запорізька політехніка»

² асп. НУ «Запорізька політехніка»

МЕХАНІЗМИ ЗАРОДЖЕННЯ ТА РОЗВИТКУ ВТОМНИХ ПОШКОДЖЕНЬ ДЕТАЛЕЙ АВІАЦІЙНИХ ГАЗОТУРБІННИХ ДВИГУНІВ ВИГОТОВЛЕНИХ ЗІ СПЛАВІВ НА ТИТАНОВІЙ ОСНОВІ

Титанові сплави широко застосовуються в авіаційних двигунах завдяки їх високій питомій міцності, корозійній стійкості та жароміцності. Однак, ці матеріали схильні до втомного руйнування при тривалій експлуатації, що становить серйозну загрозу безпеці польотів. Розуміння механізмів втомного пошкодження титанових деталей є критично важливим для забезпечення надійності та довговічності авіаційної техніки.

Явище зменшення міцності деталей машин під дією циклічного навантаження було виявлене ще в середині XIX століття. Це послужило підставою створення ново-го напрямку науки про міцність матеріалів і конструкцій – втоми матеріалів [1].

Втомне руйнування відбувається при циклічному навантаженні тіла, температурному, силовому або вібраційному, в результаті накопичення в ньому незворотних ушкоджень, що призводять до утворення і розвитку тріщини.

Механізми втомного руйнування.

Процеси втомного руйнування титанових деталей авіадвигунів можна умовно розділити на три основні етапи: зародження втомних тріщин; поширення втомних тріщин; руйнування при досягненні критичного розміру тріщини.

Інкубаційний період розвитку руйнування характеризується скупченням дефектів, зародженням дислокацій, їх рухом, виникненням дислокаційних петель після проходження дислокацій через потенційні силові бар'єри решітки, що створюються силами внутрішньої взаємодії між атомами, молекулами, зернами тощо, виникненням ліній ковзання, об'єднанням цих ліній у смуги ковзання і, нарешті, виникненням певної структури тіла з переважною орієнтацією зерен і зрушеннями по площадках ковзання. Потім починається втрата стійкості процесу мікропластичної деформації [2].

При достатній кількості дислокацій у центрі їх скупчення утворюється мікро-дефект, у який «звалюються» всі дислокації скупчення. Цей механізм пояснює вибуховий характер виникнення мікродефектів типу субмікроскопічних і мікроскопічних тріщин відразу значних розмірів у порівнянні з розмірами атомів.

Як правило, пружне циклічне деформування тіла призводить до зародження і зростання тріщин без утворення скільки-небудь значної зони пластичних деформацій навколо вершини тріщини, тобто втомне руйнування тіл відбувається без спотворення їх форми і зміни розмірів і носить крихкий характер. Воно зумовлено структурною неоднорідністю тіла, що полягає у випадковому розподілі розмірів зерен, напрямків їх кристалографічних площин, у наявності різних фаз, включень, дефектів кристалічної решітки. У зернах, несприятливо орієнтованих до зовнішнього навантаження, виникають лінії зсуву в результаті руху та об'єднання дислокацій по певних кристалографічних площинах вже на ранній стадії [3].

Втомним руйнуванням піддаються деталі авіаційних двигунів як роторної частини, так і статорної, а саме: колесо відцентрове; диск вентилятору; диск компресору; робоча лопатка компресору; кільце centruюче; ричаги.

Методи підвищення втомної довговічності.

Для запобігання втомному руйнуванню титанових деталей авіадвигунів застосовуються такі підходи:

- вдосконалення конструкції;
 - зменшення концентрації напружень;
 - раціональний вибір геометричних параметрів.
- поверхнева обробка:
- введення стискаючих залишкових напружень;
 - поліпшення опору втомі (азотування, дробоструменева обробка).
- контроль дефектності матеріалу:

неруйнівний контроль для виявлення дефектів;
удосконалення технологій виготовлення.
розробка нових сплавів:
оптимізація хімічного складу та мікроструктури;
підвищення опору втомному руйнуванню.

Систематизація знань про механізми втомного пошкодження титанових деталей авіаційних двигунів дозволяє комплексно підходити до вирішення проблеми забезпечення їх надійності та довговічності. Розуміння впливу різних факторів на процеси зародження, поширення та руйнування за втомою є ключовим для розробки ефективних інженерних рішень, спрямованих на підвищення безпеки польотів.

СПИСОК ВИКОРИСТАНОЇ ЛІТЕРАТУРИ

1. Ясній П. В. Пластично деформовані матеріали: втома і тріщинотривкість / П. В. Ясній. – Львів: Світ, 1998. – 224 с.
2. Піскунов В. Г. Опір матеріалів з основами теорії пружності й пластичності / В. Г. Піскунов, В. С. Сіпетов, В. Д. Шевченко, Ю. М. Федоренко. – Київ : Вища школа, 1995. – 271 с.
3. Дяченко С. С. Фізичні основи міцності та пластичності металів: навч. посібник / С. С. Дяченко. – Харків : Видавництво ХНАДУ, 2003. – 26 с.

УДК 621.77:621.762

Манжос В.Г.¹, Івасішин О.М.², Торба Ю.І.³

¹ асп. НУ «Запорізька політехніка»

² проф., акад. НАН України, Інститут металофізики НАН України

³ доц. НУ «Запорізька політехніка»

РОЗРОБКА ФІЗИКО-ТЕХНОЛОГІЧНИХ ОСНОВ ОТРИМАННЯ ВИРОБІВ ДЛЯ ГАЗОТУРБІННИХ ДВИГУНІВ ІЗ ЗАСТОСУВАННЯМ ІННОВАЦІЙНОЇ ТЕХНОЛОГІЇ ІНЖЕКЦІЙНОГО ФОРМУВАННЯ МЕТАЛЕВИХ ПОРОШКІВ

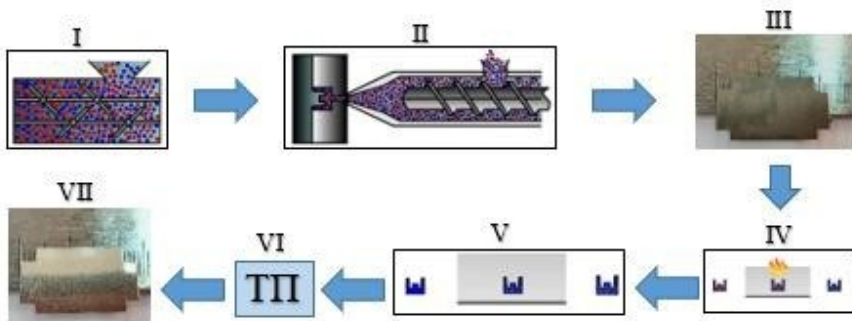
Виробництво авіаційних двигунів з високими характеристиками є стратегічною задачею, успішне вирішення якої відіграє важливе значення для підвищення обороноздатності країни. Важливим завданням авіабудування є розробка прогресивних технологій створення таких ключових деталей двигунів, як лопатки та диски газових турбін тощо, з високими експлуатаційними характеристиками. При виготовленні цих відповідальних деталей є необхідним забезпечення їх механічних та експлуатаційних властивостей одночасно із високою точністю складної геометричної форми, що працюють при підви-

щених температурах, тому для їх виготовлення використовують жароміцні та корозійностійкі матеріали: високовартісні сплави на основі нікелю (робочі температури до 1000°C) та титанові сплави (до 550-600 оС). Вказані деталі зазвичай виробляють складними та багатостадійними технологіями штампування з подальшою механічною обробкою, але, на жаль, при виробництві лопаток складної геометричної форми значна кількість дорогих матеріалів втрачається у вигляді відходів. Це вимагає розробки нових економічних методів виробництва відповідальних деталей складної форми із заданими характеристиками з нікелевих та титанових сплавів.

Нікелевий сплав Inconel 718 (Ni-Cr-Fe-Nb-Al-Ti) широко використовується при виготовленні лопаток авіаційних двигунів завдяки високій стійкості до повзучості і окислення та необхідних механічних властивостей при температурах близько 650оС [1-3]. Даний сплав досягає потрібних характеристик твердості та міцності завдяки механізму дисперсійного зміцнення. Одночасно з цим необхідно уникнути появи небажаних фаз, які ведуть до погіршення механічних властивостей. Тому правильний вибір режимів термообробки сплаву для забезпечення формування бажаного фазового стану і мікроструктури є ключовим при отриманні виробів з відповідними властивостями.

Головною проблемою легких, високоміцних та корозійностійких титанових сплавів [4] є їх відносно висока ціна. Тому ключовою задачею матеріалознавства титанових сплавів також є розробка економічних технологій отримання виробів складної форми при досягненні усіх привабливих характеристик.

Для вирішення вищевказаних проблем при отриманні виробів складної форми із заданою структурою та характеристиками широкого застосування набуває технологія інжекційного формування металевих порошків (metal injection molding - MIM) [5], яка є перспективною саме для масового виробництва точних деталей відносно невеликого розміру (до 30-40 мм). MIM-технології полягають в формуванні при відносно низьких тисках сумішей металевих порошків та органічних зв'язок у заготівки складної геометричної форми, з наступним видаленням зв'язки та спіканням порошків, в результаті чого отримується готовий виріб заданої геометрії. При необхідності після спікання виріб піддається фінішній термічній та механічній обробці, забезпечуючи досягнення заданого комплексу властивостей (рис.1). Ціна складних деталей, виготовлених за MIM-технологією, значно нижча, ніж вартість деталей, виготовлених за допомогою класичних методів, враховуючи меншу кількість технологічних операцій та мінімальну кількість відходів матеріалу.



I – змішування металевих порошків зі зв’язуючою речовиною;
 II – процес інжекційного формування металевих порошків МІМ;
 III – напівфабрикат; IV – видалення зв’язуючої речовини; V – спікання (термообробка по спец. техпроцесу); VI – механічна обробка; VII – готовий виріб.
 Рисунок 1 – Структура технології інжекційного формування металевих порошків виробництва лопаток компресорів ГТД.

Основні переваги МІМ технології полягають у зниженні витрат на технологічну підготовку, скорочення циклу виробництва, виробничих витрат устаткування та збільшення обсягів готової продукції порівняно з традиційними методами виготовлення, а також у можливості отримання компактних напівфабрикатів зі складнолегованих жароміцних та титанових сплавів, що важко піддаються обробці. Технологія дозволяє мінімізувати кількість відходів матеріалу та сприяє підвищенню екологічності виробництва.

Окрема увага у дослідженні приділяється точності формоутворення основних профільних поверхонь лопаток. Формоутворення виконується за технологією інжекційного пресування. Цей метод дозволяє набагато швидше змінювати конструкцію типових деталей, внаслідок чого зменшуються витрати на оснащення та скорочується час підготовки виробництва, що є критично важливим для дослідних і ремонтних виробництв, де потреби у виробництві малих серій з різноманітними характеристиками є звичним явищем. Він дозволяє отримувати як малі та великі партії напівфабрикатів різного хімічного складу так і різні за профілем лопатки ГТД.

Таким чином, розроблена технологія представляє собою сучасний ефективний метод для виробництва лопаток компресора ГТД, що задовольняє світовим вимогам до якості, вартості виробництва та екологічності. Можливість швидкої адаптації до змінних потреб виробництва робить цю технологію особливо цінною для підприємств, де потреба у високій змінності та оптимізації виробничих процесів є вирішальною.

СПИСОК ВИКОРИСТАНОЇ ЛІТЕРАТУРИ

1. Sutton G. P. Rocket Propulsion Elements / G. P. Sutton, O. Biblarz. – 7th ed. – John Wiley & Sons, 2001. – 764 p.
2. Donachie M. J. Superalloys: A Technical Guide / M. J. Donachie, S. J. Donachie. – 2nd ed. – ASM International, 2002. – 439 p.
3. Qi H. et al. Metall. Mater. Trans. A. – 2009. – 40 (10). – P. 2410–2422.
4. Lutjering G. Titanium / G. Lutjering, J. C. Williams. – 2nd ed. – Springer, 2007. – 385 p.
5. Handbook of Metal Injection Moulding / edited by Donald F. Heaney. – Woodhead Publishing Limited, Sawston, Cambridge, UK, 2012. – 602 p.

УДК 621.7-4

Собченко С.В.¹, Уланов С.О.²

¹асп. НУ «Запорізька політехніка»

²доц. НУ «Запорізька політехніка»

АНАЛІЗ ПОШКОДЖЕННЯ ЛОПАТОК АВІАЦІЙНИХ ДВИГУНІВ В ПРОЦЕСІ ЕКСПЛУАТАЦІЇ

Надійність та довговічність авіаційних двигунів цілком залежить від працездатності найбільш відповідальних та навантажених елементів, такі як робочі лопатки авіаційних двигунів.

Робочі лопатки компресора і турбіни працюють в різних силових та температурних умовах, і як наслідок мають різну ступінь пошкодження від тих чи інших факторів.

Аналізуючи пошкодження, можливо поділити їх на декілька категорій: початкові - дефекти робочих лопаток, які утворились в процесі виготовлення, наприклад внутрішня тріщина, що в процесі експлуатації сприяла відриву лопатки від полки. Випадкові - невідповідності лопаток, в наслідок потрапляння сторонніх предметів, наприклад потрапляння птаха, або заклепки повітрозабірника, що призводить до повного, або часткового руйнування компресора авіаційного двигуна. Пошкодження, які підпорядковуються закону розподілення – наприклад внаслідок стирання, або корозії поверхневого шару лопаток.

Пошкодження лопаток авіаційних двигунів при потраплянні сторонніх предметів. На рисунку 1 показано, які пошкодження відбуваються про потраплянні стороннього предмета у авіаційний двигун. Червоним позначено загинання лопаток вентилятора після попадання птахів. Синім позначено залишки птахів. В даному випадку потрапляння стороннього предмету призвело до зміни геометрії пера лопатки (загинання).

Ерозія та корозія лопаток. Ерозійний знос робочих лопаток компресора, який виражається у вигляді шорсткого рельєфу, характерний для роботи двигуна в пильних умовах (рисунок 2) [1].

Використання неякісного пального призвело до окислення робочих лопаток турбіни до сіро-зеленого відтінку. Поверхня пера лопатки супроводжується зміною геометричної форми внаслідок окислення і витончення пера (рисунок 3).

Руйнування з причини втоми. На рисунку 4 червоним позначено обрив лопатки турбіни компресора разом з полицею хвостовика з причини розвитку втомної тріщини.

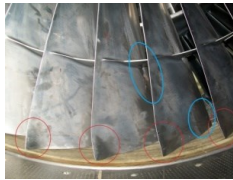
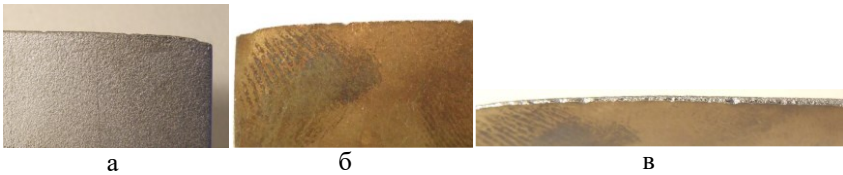


Рисунок 1 – Пошкодження робочих лопаток вентилятора, після потрапляння птаха.



а – корито; б – спинка; в – вхідна кромка.

Рисунок 2 – Ерозійний знос робочих лопаток компресора при роботі в піщаних умовах (пустеля).



Рисунок 3 – Корозійне пошкодження робочих лопаток турбіни внаслідок дії на лопатки сірчистих з'єднань у зонах дії найбільших температур.



Рисунок 4 – Обрив лопатки турбіни компресора разом з полицею хвостовика з причини розвитку втомної тріщини.

СПИСОК ВИКОРИСТАНОЇ ЛІТЕРАТУРИ

1. Carter Tim J. Failures in Gas Turbine Blades / Tim J. Carter // Engineering Failure Analysis. – 2005. – 12 (2). – P. 237–247.

УДК 629.735

Гвоздик Р.П.¹, Бабенко О.М.²

¹ асп. НУ «Запорізька політехніка»

² доц. НУ «Запорізька політехніка»

ЕЛЕКТРОПНЕВМАТИЧНА СИСТЕМА КЕРУВАННЯ КЛАПАНАМИ ПЕРЕПУСКУ ПОВІТРЯ

У 2024 році потреби енергосистеми України в газотурбінних приводах потужністю 6000-8000 кВт складає приблизно 60 одиниць, 30 з яких обладнані ГТП Д-336. Газотурбінні приводи Д-336 для управління роботою компресора використовують систему управління на базі автоматів керування компресора (АКК) 4017.6 для КВТ та АКК 4017.12 для КНТ [1].

Існуюча система управління клапанів перепуску повітря (КПП) КВТ і КНТ ГТП сімейства Д-336 складається з:

- 3-х клапанів перепуску повітря, розташованих за 3-м робочим колесом КНТ;
- 3-х клапанів перепуску повітря, розташованих за 4-м робочим колесом КВТ;
- агрегата керування клапанами КВТ – АКК 4017.6;
- агрегата керування клапанами КНТ – АКК 4017.12;
- 2-х малогабаритних сигналізаторів тиску теплостійких вібростійких МСТВ-2.1.

В силу конструкційних особливостей та умов експлуатації напрацьованн на відмову АКК 4017.12 і 4017.6 складає приблизно 7000-15000 годин при міжремонтному ресурсі ГТП 25000 годин.

Вартість одного АКК складає приблизно 50000 доларів США. Враховуючи дефіцит нових агрегатів керування компресорами для забезпечення безперебійної роботи існуючих ГТП виникла гостра необхідність в пошуку альтернативних систем управління.

Наявні недоліки АКК 4017.12 і 4017.6:

- важкість реалізації 100% скидання потужності без згасання камери згоряння;

- низька ремонтоздатність в експлуатації;

- висока закупівельна вартість агрегатів.

Основною метою є розробка електропневматичної системи керування (ЕПСК) КПП КНТ і КВТ замість штатних агрегатів АКК 4017.12 і АКК4017.6 із використанням недорогих загальнодоступних електромагнітних соленоїдних клапанів для керування стабільною роботою компресора при різких скиданнях та накиданнях потужності та захисту ГТП від помпажу на перехідних режимах роботи ГТП та забезпечити 100% скидання потужності без згасання камери згоряння [2].

Принцип роботи ЕПСК наступний: на непрацюючому ГТП і в процесі запуску всі КПП відкриті. Закриття КПП здійснюється по електричній команді від системи автоматичного керування двигуном (САКД). При надходженні електричної команди на закриття КПП КВТ (КПП КНТ) на електромагнітні клапани (для КПП КНТ подається живлення, електромагніти спрацьовують й повітря з підвищеним тиском через останній щабель КВТ (для КПП КВТ) або через четвертий щабель КНТ (для КПП КНТ) надходить у керуючу порожнину відповідних КПП, що призводить до їхнього закриття. При знятті електричної команди від САКД з електромагнітних клапанів (для КПП КНТ) відбувається закриття КПП КВТ (КПП КНТ), при цьому нормально закриті клапани перекривають підведення тиску до керуючих порожнин КПП КВТ (КПП КНТ), а нормально відкриті клапани з'єднують порожнини з атмосферою, що призводить до їхнього відкриття.

Для підключення ЕПСК використовуються штатні місця відбору керуючого повітря аналогічно АКК 4017.6 та 4017.12. Повітря, що відбирається від ГТП (320-400°С), пройшовши по теплообміннику, охолоджується до робочих температур ущільнень ЕПСК, через які подається повітря на КПП.

Таким чином, доступність і дешевизна використовуваних комплектуючих дає можливість значно знизити вартість системи керування КПП ГТП сімейства Д-336. Можливість керування КПП по сигналах від САКД забезпечує стабільний гістерезис спрацьовування КПП, що дозволяє ефективно й без шкоди для ГТП працювати в широкому діапазоні його режимів.

СПИСОК ВИКОРИСТАНОЇ ЛІТЕРАТУРИ

1. Meherwan Boyce Gas Turbine Engineering Handbook / Boyce Meherwan. – 4th edition. – Publisher : Butterworth-Heinemann, 2011. – 1000 p.
2. Михалевич М. Г. Оптимізація керуючих впливів на електропневматичний клапан виконавчого пристрою керування зчепленням / М. Г. Михалевич // Вісник ХНАДУ. – 2021. – Вип. 93 – С. 128–135.

УДК 621.74.669.721

Уланов С.О.¹, Шаломєєв В.В.², Шаломєєв А.В.²

¹доц. НУ «Запорізька політехніка»

²асп. НУ «Запорізька політехніка»

ТЕХНОЛОГІЧНІ ОСОБЛИВОСТІ ВИРОБНИЦТВА ВИСОКОЯКІСНОГО АВІАЦІЙНОГО ЛИТВА З МАГНІЄВИХ СПЛАВІВ

Застосування сплавів з низькою питомою вагою представляє великий практичний інтерес для вітчизняного авіаційного машинобудування, де крім певних вимог до конструкцій та агрегатів, висувуються особливі вимоги щодо зменшення маси деталей різних типів літальних апаратів. Зважаючи на те, що магнієві сплави в 1,5 рази легші за алюмінієві сплави, у 4 рази легші за чавун і сталь, їх застосування, особливо у фасонному литті, дає зниження вагових характеристик виробу на 25-30% [1]. Тому, використання сплавів на основі магнію для авіаційного машинобудування є дуже перспективним.

При виробництві магнієвих сплавів відбуваються складні процеси взаємодії між матеріалами шихти та легуючими компонентами сплаву, флюсами, захисними середовищами та модифікаторами. Тому роль технологічних факторів при плавці та заливанні магнієвих сплавів є вирішальною.

Рафінування магнієвих сплавів здійснюється за допомогою флюсів, що являють собою різні суміші хлористих та фтористих солей. Їх дія обумовлена обволіканням частинок, що видаляються, розплавом хлористих солей, в той же час змочуваність флюсом розплаву повинна бути мінімальною, щоб забезпечити його повне відділення від рідкого сплаву при кристалізації. Тому підбір складу флюсу необхідно здійснювати в залежності від складу сплаву та способу виплавки.

Для отримання щільних виливків та зменшення їх мікропористості необхідно проводити дегазацію магнієвих сплавів шляхом обробки розплаву нейтральними газами, а також вистоювання його перед розливанням.

Одним із шляхів покращення якості виливків та підвищення їх механічних властивостей є модифікування розплаву перед заливкою у форму або в процесі кристалізації.

В основі різних магнієвих сплавів лежать певні системи, кожна з яких характеризується величиною зерна, структурою та має різну здатність до модифікування. Тому до кожної із систем повинні застосовуватися свої раціональні способи подрібнення зерна, що визначаються природою сплавів, характером взаємодії легуючих компонентів сплаву та їх домішок з модифікаторами.

Усі методи подрібнення зерна магнієвих сплавів можна розбити на дві групи – фізичні та металургійні [2]. Фізичні методи подрібнення структури пов'язані з динамічними впливами на розплав у його кристалізації. Ультразвукові коливання розплаву, що твердіє, здатні збільшити частоту утворення зародків. Застосування електричних та електромагнітних полів сприяє збільшенню швидкості зародження нових кристалів. Перевагою фізичних методів модифікування є можливість їх застосування в процесі лиття без додаткової витрати часу.

Серед відомих методів подрібнення магнієвих сплавів необхідно відзначити індукційне та електромагнітне перемішування та ультразвукову обробку, які знаходять застосування у виробництві магнієвих виливків. Вплив цих методів полягає у перемішуванні розплаву з різною витратою енергії та ступенем інтенсивності. Перемішування досягається за допомогою дорогих механічних, електромагнітних та ультразвукових пристроїв, що не завжди буває економічно виправданим.

Найбільш перспективними є металургійні методи модифікування магнієвих сплавів, засновані на дії малих кількостей добавок, що модифікують, і вводяться в розплав у процесі приготування сплавів. Роль зародків виконують частинки речовини, кристалічна ґратка якого сполучається з кристалічною ґраткою фази, що кристалізується на них. До металургійних методів модифікування магнієвих сплавів відносяться перегрів розплаву, обробка його вуглецевими речовинами та обробка розплаву добавками, що викликають утворення тугоплавких сполук [3].

Головним процесом при твердінні литих заготовок є кристалізація розплаву. Саме цей процес багато в чому визначає рівень технологічних та експлуатаційних властивостей литого металу. Кристалізація металів і сплавів завжди відбувається з утворенням дендритної структури. Найважливішою характеристикою дендритної структури, що утворюється, є величина дендритного осередку. Загальною закономірністю дендритної кристалізації та структури є зворотний зв'язок між розміром дендритного осередку та швидкістю охолодження. Це виявляється у тому, що подрібнення дендритного осередку підвищує міцність і пластичність сплавів у литому стані. Необхідною умовою

початку процесу кристалізації є певний ступінь переохолодження розплаву. Від її величини залежать кінетика процесу і структура твердої фази, що утворюється. На неї впливають кілька факторів – швидкість фазового переходу, хімічний склад сплаву, розподіл температур у рідкій та твердих фазах, кристалографічна орієнтація зростаючої поверхні. Зміна вільної енергії розплаву при його затвердінні визначається термодинамічними методами. Розплав набуває поверхню, що відокремлює його від інших речовин. Утворюються неперіодичні структури, що є продуктами процесу затвердіння: виникають окремі дефекти та впорядковані дислокації, що утворюють мозаїчну структуру. Взаємодія рідкої та твердої фаз здійснюється через внутрішні поверхні розділу – межі фаз, зерен та дислокацій, як області з підвищеною енергією. Для отримання однорідної за щільністю та хімічним складом виливки, зазвичай керують технологічними параметрами – відведенням тепла, температурою та швидкістю розливання.

Фінішним етапом поліпшення магнієвих сплавів є термічна обробка, яка проводиться, як для зняття внутрішніх напруг (T2 – відпал), так і підвищення механічних властивостей (T1 – старіння, T4 – загартування, T6 – загартування + старіння). Основне призначення термічної обробки, що зміцнює, полягає у створенні гетерогенної структури з високодисперсними виділеннями зміцнюючої фази, яка є визначальною в експлуатації сплавів при підвищених робочих температурах.

Дисперсійне зміцнення магнієвих сплавів досягається в більшості випадків в результаті старіння, заснованого на гомогенізації та загартуванні з області твердого розчину з подальшою високотемпературною відпусткою, що призводить до розпаду пересиченого твердого розчину з виділенням частинок, що блокують ковзання дислокацій і підвищують межу текучості.

Таким чином, поліпшення магнієвих сплавів, що включає раціональне легування і модифікування, застосування правильно підібраних технологічних операцій плавки, заливання магнієвих виливків, розробки раціональних режимів їх кристалізації і термічної обробки, забезпечує істотне підвищення механічних і експлуатаційних властивостей цих сплавів. Це дозволяє магнієвим сплавам конкурувати з іншими сплавами і суттєво розширити сферу їх застосування в авіації.

СПИСОК ВИКОРИСТАНОЇ ЛІТЕРАТУРИ

1. Dziubinska A. Review of Magnesium Wheel Types and Methods of Their Manufacture / A. Dziubinska, E. Siemionek, Piotr Surdacki P, M. Kulisz, B. Koczurkiewicz // *Materials*. – 2024. – № 17 (3). – P. 584.

2. Sun Ming Recent Advances in the Grain Refinement Effects of Zr on Mg Alloys: A Review / Ming Sun, Depeng Yang, Yu Zhang, Lin Mao, Xikuo Li, Song Pang // *Metals*. – 2022. – № 12 (8). – P. 1388.

3. Wu Tao Corrosion and Protection of Magnesium Alloys: Recent Advances and Future Perspectives / Tao Wu, Kemin Zhang // Coatings. – 2023. – № 13 (9). – P. 1533.

УДК 621.822.6

Безлюдний О.В.¹, Бабенко О.М.²

¹ асп. НУ «Запорізька політехніка»

² доц. НУ «Запорізька політехніка»

АНАЛІЗ МОЖЛИВОСТІ ПОДАЛЬШОГО ВИКОРИСТАННЯ НЕРОЗБІРНИХ ВАЛЬНИЦЬ АВІАЦІЙНИХ ДВИГУНІВ

Повномасштабна війна, розв’язана проти України, спричинила значну кризу в авіаційній промисловості. Серед усіх причин можна виділити труднощі з логістикою, які сприяють виникненню дефіциту необхідних матеріалів та комплектуючих, що в водночас має своє віддзеркалення на строках виконання перш за все оборонних контрактів. Серед великої кількості дефіцитних комплектуючих, особливе місце займають вальниці. Згідно до технічних умов на капітальний та середній ремонт, більшість двигунів виробництва АТ «Мотор Січ» та ДП «Івченко Прогрес» при наявності металевої стружки в маслосистемі, усі вальниці закритого типу (нерозбірні вальниці) незалежно від їх технічного стану повинні буду забраковані та підлягають 100% заміні. Через що при виконанні ремонту є обмеження в можливості повторного встановлення таких вальниць на двигун, навіть у випадку їх відповідності вимогам конструкторської документації [1].

В процесі експлуатації авіаційних двигунів мали місце випадки виявлення металевої стружки в маслосистемі двигуна. При цьому виконувалась дефектація та локальний ремонт шляхом заміни дефектного вузла без зняття двигуна з крила літака. У всіх випадках, в обов’язковому порядку, у відповідності до діючої технічної документації виконувалась промивка масляної системи та заміна мастила, після чого проводилось випробування двигуна, яке підтверджувало його справність.

За період часу у 3 роки набрана статистика виявлення стружки на стружкосигналізаторах двигунів з виконанням робіт з усунення даного дефекту в експлуатації. Максимальне напрацювання таких двигунів після усунення дефекту досягла 4600 годин. Згаданого дефекту (виявлення металевої стружки в маслосистемі двигуна) на даних двигунах більше не виявлялось. Руїнування тих самих вальниць, або інших не фіксувалось. Таким чином, вальниці, які працювали в масляному середовищі, забрудненому металевою стружкою, після усунення причини забруднення, промивки маслосистеми, заміни мас-

тила та випробування двигуна на предмет підтвердження його справності, забезпечили роботу двигунів до 4600 годин.

Досвід експлуатації показав певну достатність вказаних вище робіт. Однак, для підвищення гарантії надійності роботи нерозбірних вальниць, які експлуатувались в маслі зі стружкою, виникає необхідність виконання при ремонті двигунів певного ряду додаткових заходів. Основним пунктом необхідно виділити виконання очистки нерозбірних вальниць шляхом імпульсно-магнітно-турбулентною безконтактною очисткою робочих поверхонь від мікро- і субмікрозабруднень феромагнітної та іншої природи. Контроль стану вальниць проводиться під бінокулярним мікроскопом при збільшенні у 16...32 рази, при денному та штучному освітленні.

Відповідно до методики промивання, виконано роботи для двох вальниць з коробки приводів авіаційного двигуна, які працювали в масляній середовищі, забрудненому металевою стружкою. Для порівняння ступеня пошкодження поверхні тіл кочення дослідних вальниць, виконано їх порівняння зі станом поверхонь тіл кочення нової вальниці. Додатково основним показником якості промивки є зниження шуму під час обертання вальниці, відсутність або зниження «пригальмовування», «проклацювання». На базі отриманих результатів розроблено рекомендації що до дефектації вальниць, та виконано оцінку ефективності імпульсно-магнітно-турбулентної безконтактною очистки.

СПИСОК ВИКОРИСТАНОЇ ЛІТЕРАТУРИ

1. Гайдамака А. В. Підшипники кочення. Базові знання та напрямки вдосконалення : навч. посіб. / А. В. Гайдамака. – Х. : НТУ «ХП», 2009. – 248 с.

УДК 621.74.669

Уланов С.О.¹, Шаломєєв А.В.², Шаломєєв В.В.²

¹доц. НУ «Запорізька політехніка»

²асп. НУ «Запорізька політехніка»

ВПЛИВ ТЕРМІЧНОЇ ОБРОБКИ НА СТРУКТУРОУТВОРЕННЯ І ВЛАСТИВОСТІ ВИЛИВОК З МАГНІЄВИХ СПЛАВІВ ДЛЯ ВИРОБНИЦТВА АВІАЦІЙНИХ ДВИГУНІВ

Використання лиття з магнієвих сплавів при виробництві авіаційних двигунів дозволяє суттєво знизити масу агрегатів, забезпечуючи підвищення швидкості літальних апаратів, дальності польоту та зниження витрати палива. Однак постійно зростаючі вимоги до експлуатаційних характеристик

авіаційної техніки зумовлює необхідність підвищення властивостей виливків з магнієвих сплавів.

Одним із шляхів покращення механічних властивостей литих магнієвих сплавів є застосування раціональних режимів термічної обробки. Здатність магнієвих сплавів до зміцнення при термічній обробці обумовлюється зміною розчинності компонентів, що входять до складу сплаву, залежно від температури. Особливістю термічної обробки магнієвих сплавів є мала швидкість протікання дифузійних процесів і пов'язана з цим велика тривалість нагрівання деталей під загартування (до 36 годин), а також можливість охолодження деталей на повітрі. Поширеними видами термообробки є: відпал, загартування та старіння.

Відпал для магнієвих сплавів застосовують двох видів: гомогенізаційний, що служить для вирівнювання хімічного складу сплавів та усунення ліквідації елементів, що легують, і рекристалізаційний, що служить для запобігання росту зерна.

Загартування магнієвих сплавів засноване на отриманні пересиченого твердого розчину і застосовується у поєднанні зі старінням, яке дозволяє підвищити міцність магнієвих сплавів внаслідок розпаду пересиченого твердого розчину та виділення зміцнювальних фаз [1]. При цьому швидкість охолодження при загартуванні повинна бути більшою, ніж швидкість зворотного процесу розпаду, що важливо для магнієвих сплавів, що мають у своєму складі елементи з малим коефіцієнтом дифузії.

Зміцнення сплавів системи в процесі старіння досягається тоді, коли частинки, що виділяються, стають більшими за 1 мкм. В цьому випадку зміцнення при старінні пов'язане з виділенням другої фази спочатку біля меж зерен, а потім і всередині зерен. Причому збільшення вмісту легуючих елементів посилює ефект старіння [2].

Введення різних елементів у магнієві сплави може зміщувати температури фазових перетворень і змінювати фазовий склад сплавів. При цьому утворюється мікроструктура із ліквідаційними зонами. Старіння сплаву після загартування значно зміцнює метал за рахунок утворення нових фаз та гальмування пересування дислокацій. Підвищені температури старіння знижують міцність та збільшують пластичність металу [3].

Зміцнення магнієвих сплавів залежить від розміру та кількості зміцнюючої фази, що утворюється при старінні: зі зменшенням її розміру та збільшенням кількості, ефект зміцнення посилюється. При цьому розмір і кількість частинок залежать від температури загартування і старіння, а також швидкості охолодження. Однак, при виборі режиму загартування необхідно враховувати складність конфігурації виливки, так як у сполученнях різносплавних частин виливків можуть виникати напруги, які після досягнення межі міцності сплаву, можуть призвести до утворення тріщин.

Проведення раціональної термічної обробки виливків з магнієвих сплавів дозволяє знизити їх хімічну неоднорідність, забезпечити високий рівень фізико-механічних властивостей експлуатаційних характеристик авіаційних двигунів.

СПИСОК ВИКОРИСТАНОЇ ЛІТЕРАТУРИ

1. Cerry E. The influence of high temperature exposure on aging kinetics of a die cast magnesium alloy / E. Cerry , S. Barbogallo // Mater. Lett. – 2002. – № 56. – P. 716–720.
2. Zheng Liu Influence of dissolution and ageing on mechanical properties of alloy AZ91HP cast in the metal form / Liu Zheng, Liu Chongyang, Wang Zhongguang [and oth.] // Jinshu xuebao: Acta met. Sin. – 1999. – № 35 (8). – P. 869–873.
3. Chunjiang Ma Aging behavior of Mg-Li-Al alloys / Ma Chunjiang, Zhang Di, Qin Jining [and oth.] // Trans. Nonferrous Metals Soc.China. – 1999. – № 9 (4). – P. 772–777.

УДК 621.452.3

Колісник О.В.

студ. гр. М-613м НУ «Запорізька політехніка»

ВИГОТОВЛЕННЯ ДЕТАЛЕЙ ГТД ІЗ КОМПОЗИЦІЙНИХ МАТЕРІАЛІВ З ЗАСТОСУВАННЯМ НАНОМАТЕРІАЛІВ

Нанокompозитні матеріали дуже відрізняються від звичайних. Удосконалення їх властивостей ґрунтується головним чином на легування основного матеріалу. Цим шляхом було створено нові кристалічні суперсплави та суперкераміка.

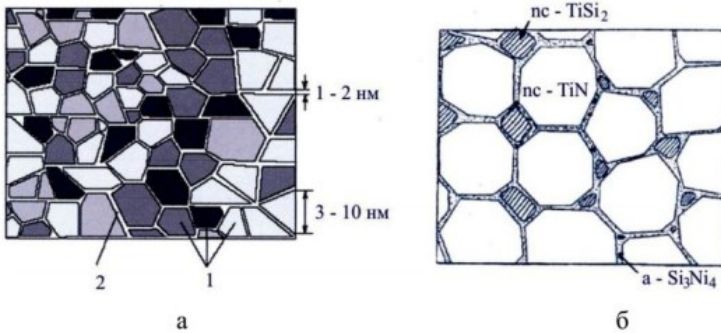
Нанокompозитні матеріали через дуже малий (< 10 нм) розмір зерен та значної ролі граничних областей, що оточують окремі зерна поведуться інакше в порівнянні зі звичайними матеріалами. Тому вони мають абсолютно нові властивості.

Ідеалізована модель із надтвердим нанокompозитним покриттям показано на рис. 1 а. На рис. 1 б представлено схематичне зображення одного із нанокompозитів системи Ti-Si-N [1].

Традиційним матеріалом для виготовлення лопаток газотурбінного двигуна (ГТД) та інших деталей гарячої секції служить нікелевий жароміцний сплав. Як альтернатива нікелевим сплавам розглядаються легкі та дуже стійкі вогнетривкі матеріали – керамічні композитні матеріали (в т. ч. нанокompо-

зитні), евтектично кристалізована кераміка та високотемпературні інтерметаліди.

Мета нових розробок – підвищити надійність та ресурс, знизити вагу двигуна, зменшити витрату палива та викид оксидів азоту NOx. Вже зараз деякі технічні рішення в авіаційних ГТД та ракетних двигунах реалізуються з використанням нанотехнологій [2].



а – ідеалізоване наноструктурне покриття; б – будова нанокompозитів – TiN / α - Si₃N₄ / nc - TiSi₂.

1 – нанокристаліти; 2 – аморфний прошарок.

Рисунок 1 – Схематичне зображення нанокompозитів.

Створення корпусів сучасних ГТД, які забезпечують непробивність при обриві лопатки, неможливо без застосування нових, зокрема композиційних наноматеріалів. Вибір матеріалів повинен ґрунтуватися на детальному вивченні їх механічних властивостей, у тому числі, що виявляються при ударних взаємодіях та в умовах підвищених температур [2].

СПИСОК ВИКОРИСТАНОЇ ЛІТЕРАТУРИ

1. Большаков В. І. Наноматеріали і нанотехнології / В. І. Большаков, В. З. Куцова, Т. В. Котова. – Дніпро : ПДАБА, 2016. – 220 с.
2. Грекова М. В. Підвищення структурної стабільності та властивостей жароміцних нікелевих сплавів для лопаток ГТД обробкою наноматеріалами / М. В. Грекова, Н. Є. Калініна, В. Т. Калінін та ін. // Авиационно-космическая техника и технология. – 2018. – № 8. – С. 60–65.

УДК 62-2

Бойко С.Ю.¹, Уланов С.О.²

¹ студ. гр. М-713м НУ «Запорізька політехніка»

² доц. НУ «Запорізька політехніка»

ВЕРИФІКАЦІЯ РЕЗУЛЬТАТІВ РОЗРАХУНКІВ НАПРУЖЕНО-ДЕФОРМОВАНОГО СТАНУ ДЕТАЛЕЙ АГТД, ОТРИМАНИХ МЕТОДОМ СКІНЧЕННИХ ЕЛЕМЕНТІВ В ПРОГРАМНОМУ КОМПЛЕКСІ ANSYS

Верифікація результатів розрахунків чисельними методами є важливим етапом інженерного аналізу, який необхідний для забезпечення точності та достовірності отриманих даних, і являє собою процес підтвердження того, що результати виконаного моделювання відповідають реальним фізичним процесам та очікуваним результатам. Важливість верифікації зростає зі збільшенням складності завдання та ступеня відповідальності за прийняті на його основі рішення. Результати аналізу напруженості деталей АГТД можуть вказувати фактичний запас міцності деталей, оцінку їхньої циклічної довговічності, обґрунтування вибору матеріалів, оптимізацію геометрії, обґрунтування програм натурних випробувань тощо. У випадку, якщо результати розрахунків є недостовірними або неточними, це може призвести до серйозних помилок проектування, що в кінцевому підсумку може спричинити значні матеріальні та часові витрати. Верифікація результатів напружено-деформованого стану деталей АГТД в програмному комплексі ANSYS включає використання різних методів, серед яких слід відмітити підтвердження фізичної логіки, аналітичне порівняння та аналіз сіткової збіжності.

Підтвердження фізичної логіки являє собою аналіз отриманих даних з точки зору їх відповідності відомим законам фізики і поведінці реальних механічних систем. Слід зазначити, що цей метод не завжди є добре формалізованим. У разі аналізу напружень та деформацій деталей та вузлів, отримані значення мають бути логічно узгоджені з умовами задачі та властивостями матеріалу, що означає відсутність аномально великих або малих значень результатів, а відгук конструкції на задані граничні умови та навантаження має відповідати очікуваній фізичній поведінці конструкції. Підтвердження фізичної логіки може включати порівняння величин реакцій сил та зовнішніх навантажень (сума яких за умов статичної рівноваги повинна бути рівною нулю), визначення напружень в перерізі деталі (ANSYS має інструменти, що дозволяють шляхом інтегрування поля місцевих напружень, визначати їх номінальні компоненти, наприклад, напружень згину та мембранних напружень оболонки) [1].

Аналітичне порівняння – ключовий метод верифікації результатів чисельного моделювання, яке ґрунтується на зіставленні отриманих результатів з

відомими аналітичними рішеннями задач. Ці аналітичні рішення часто є точними та ідеалізованими, являючи собою певні спрощення реальних фізичних процесів. В рамках задач механіки твердого деформованого тіла такі рішення можуть ґрунтуватися на теоріях пружності, пластичності, механіки руйнування, методах опору матеріалів. Однак варто зазначити, що часто не для всіх завдань можна отримати аналітичні рішення. Наприклад, для складних геометричних форм або нелінійних матеріалів аналітичні методи можуть бути непридатні або їх вирішення може бути надто складним. В таких випадках можна підібрати і відтворити найбільш близьку аналітичну модель, яка відображає ключові принципи основної розрахункової моделі.

Аналіз сіткової збіжності полягає в систематичній зміні розмірів сітки – елементів скінченно-елементної моделі та подальшому аналізі отриманих результатів, метою якого є визначення оптимальної сітки, коли результати розрахунку перестають змінюватися зі зменшенням розміру елементів. Відповідно до цього необхідно виконувати розрахунок кожної нової сітки. Аналіз сіткової збіжності великих моделей може представляти певні труднощі через значну кількість елементів, а внаслідок цього і обчислювальних витрат, необхідних для виконання розрахунків [2]. Однак є деякі стратегії, які можуть полегшити цю задачу: використання автоматизованих методів за допомогою скриптів ANSYS APDL, використання алгоритмів адаптивної сітки, використання спрощених моделей «зон інтересу» великої моделі (у тому числі субмоделювання – аналізу конкретної області всередині основної моделі відповідними граничними умовами), аналіз поля напружень (для зон з великими градієнтами має бути менший розмір елементів).

Верифікація результатів у ANSYS для задач визначення напружено-деформованого стану деталей авіаційних двигунів є невід'ємною частиною інженерного процесу, забезпечуючи точність та надійність даних.. Ретельна верифікація допомагає мінімізувати ризики виникнення помилок на етапах проектування та підтримки життєвого циклу виробів, надаючи високий рівень впевненості у результатах чисельного аналізу, що є невід'ємною частиною забезпечення безпеки у сучасній авіаційній галузі.

СПИСОК ВИКОРИСТАНОЇ ЛІТЕРАТУРИ

1. Moaveni S. Finite Element Analysis: Theory and Application With Ansys / S. Moaveni // Pearson College Div. – 2007. – 861 p.
2. Fajri A. Validation and Verification of Fatigue Assessment using FE Analysis: A Study Case on the Notched Cantilever Beam. / A. Fajri, R. P. Aditya, E. Surojo, F. Imaduddin, J.M. Sohn, R. Adiputr // IGF26 – 26th International Conference on Fracture and Structural Integrity. – 2021. – P. 11–18.

УДК 629.7.03

Польнікова І.С.¹, Сахнюк Н.В.²

¹ студ. гр. М-710 НУ «Запорізька політехніка»

² доц. НУ «Запорізька політехніка»

ОСНОВНІ АСПЕКТИ КОНСТРУКЦІЇ ТА ФУНКЦІОНУВАННЯ КАМЕР ЗГОРЯННЯ В ГАЗОТУРБІННИХ ДВИГУНАХ

Камера згоряння – елемент ГТД, який служить для організації процесу згоряння паливно-повітряної суміші. Камера згоряння є дуже відповідальним елементом двигуна. Від її пристрою і здійснення процесу згоряння залежать економічність двигуна, надійність роботи і тривалість експлуатації як самої камери згоряння, так і двигуна. Її конструкція загалом залежить від типу двигуна та умов роботи двигуна, а також від габаритних розмірів двигуна, компресора та турбіни [1]. В залежності від цього обираються найоптимальніший варіант конструкції, напрямком потоку та подача палива.

Камери згоряння поділяють за напрямком потоку повітря та продуктів згоряння; за способом подачі палива в зону згоряння; по конструкції та компонентуванні на двигуні.

Приклади двигунів з різною конструкцією камер згоряння:

Д-436 – кільцева камера згоряння: її переваги: компактність, малі гідравлічні опори, вага та діаметральні розміри, можливість повторного займання палива від сусідніх форсунок при зриві полум'я з однією з форсунок, рівномірне поле тиску та температури та недоліки: великі труднощі при доведенні; утруднено огляд та заміну жарової труби в умовах експлуатації; важко забезпечити достатню жорсткість тонкостінної оболонки при великих діаметральних розмірах. РД-45 - трубчата камера згоряння: її переваги: легке доведення, добре компонується з відцентровим компресором, не збільшуючи діаметральних розмірів, не вимагають розбирання двигуна при заміні в умовах експлуатації; недоліки: велика вага, необхідність мати газозбірник та пристрої великої кількості ущільнень у місцях з'єднань, підвищені гідравлічні опори та наявність кожухів, що не входять до силового корпусу двигуна. Д-30 – трубчасто-кільцева: поєднує в собі позитивні сторони кільцевої та трубчастої камер, наявність окремих жарових труб полегшує доведення 7 камери та організацію процесу горіння в ній, а корпуси зазвичай включають у силову систему двигуна. АІ-20 – прямооточні: переваги: малі гідравлічні втрати та діаметральний розмір; недоліки: збільшений осьовий розмір. ДН80Л1 – протиточні: переваги: мала довжина двигуна та його ротора недоліки: великі гідравлічні втрати та діаметральний розмір; АІ-450, ТА 14 - петльова камера згоряння: переваги: значне зменшення впливу теплового випромінювання факела полум'я на сопловий апарат турбіни, який у цьому випадку знаходиться поза «зоною прямої видимості» стосовно ядра полум'я.

Основними елементами камери згорання є паливоподаючі пристрої, засоби розпалення камер в процесі запуску, дифузор, жарова труба, корпуси (кожухи), всередині яких розташовуються жарові пристрої.

Однією з найважливіших особливостей організації процесу горіння в основних камерах згорання ВМД є те, що він повинен протікати за порівняно великих коефіцієнтів надлишку повітря.

Друга важлива особливість цих камер полягає в тому, що швидкість потоку повітря або паливо-повітряної суміші в них суттєво перевищує швидкість розповсюдження полум'я. І, якщо не вжити спеціальних заходів, полум'я буде забрано потоком за межі камери згорання.

Організація процесу горіння палива в основних камерах ГТД ґрунтується на наступних двох принципах, що дозволяють забезпечити стійке горіння палива при великих значеннях та високих швидкостях руху потоку в них:

1. Весь потік повітря, що надходить у камеру згорання, поділяється на дві частини, з яких тільки одна частина (зазвичай менша) подається безпосередньо в зону горіння (де за рахунок цього створюється необхідний для стійкого горіння склад суміші). А інша частина прямує в обхід зони горіння (охолоджуючи зовні жарову трубу) в так звану зону змішування (перед турбіною), де поєднується з продуктами згорання, знижуючи в потрібній мірі їх температуру;

2. Стабілізація полум'я в зоні горіння забезпечується шляхом створення в ній зони зворотних струмів, заповненої гарячими продуктами згорання, що безперервно підпалюють свіжу горючу суміш.

Жарова труба секційного типу, є набір вузьких конічних кілець з'єднаних зварюванням або клепоку. У місцях з'єднання секцій є кільцеві щілини для спрямування повітря вздовж внутрішніх поверхонь стінок з метою їх охолодження. Для створення теплоізоляції, вирівнювання температури по товщині стінки та попередження розтріскування внутрішні, а іноді і зовнішні стінки жарових труб покривають спеціальними жаростійкими емалями. Пристрої, з яких створюються зони зворотних струмів, називаються стабілізаторами. Вторинне повітря підводиться через вікна або патрубки, виконані в стінках жарової труби. Форма і розміри вікон і патрубків можуть бути різноманітними. Щоб поліпшити охолодження та підвищити жорсткість жарових труб, іноді роблять ребра.

Корпуси чи кожухи є циліндричні чи конічні оболонки. Корпуси, на відміну від кожухів, включають у силову систему двигуна. Кожухи застосовують у трубчастих камерах згорання, а корпуси - в кільцевих та трубчато-кільцевих. Жарові труби не включають до силової системи двигуна, тобто кріплять у корпусі камери згорання так, що забезпечується вільне температурне розширення при нагріванні.

Конструктор при проектуванні камери згоряння завжди враховує параметри, які повинен видавати двигун, методи отримання деталей та способи кріплення деталей при складанні. Повинен забезпечуватись легкий доступ для обслуговування камери згоряння та її ремонту.

Матеріали із яких виготовляють камеру згоряння, вибирають залежно від температури цих деталей під час роботи. Так як в камері згоряння найбільші температури, вся конструкція має забезпечувати надійність та повинна містити теплоізоляцію, яка не дозволить високим температурам пройти за її межі. Для зовнішнього кожуха застосовують вуглецеву сталь або нержавіючу хромонікелеву сталь з титаном. Для жарових труб камери згоряння застосовують жароміцні сталі.

У цьому дослідженні ми детально розглянули ключові аспекти конструкції та функціонування камер згоряння в газотурбінних двигунах. Розглядаючи різні типи камер згоряння, їх переваги та недоліки, ми зрозуміли важливість правильного вибору конструкції для досягнення оптимальних показників економічності, надійності та тривалості експлуатації двигуна.

СПИСОК ВИКОРИСТАНОЇ ЛІТЕРАТУРИ

1. Основи аерокосмічної техніки [Електронний ресурс] : електронний підручник. – Режим доступу: [https://ukrayinska.libretexts.org/инженерна/Аерокосмічна_інженерія/Основи_аерокосмічної_техніки_\(Arnedo\)](https://ukrayinska.libretexts.org/инженерна/Аерокосмічна_інженерія/Основи_аерокосмічної_техніки_(Arnedo))

УДК 629.7

Зеленський О.В.¹, Сахнюк Н.В.²

¹ студ. гр. М-713м НУ «Запорізька політехніка»

² доц. НУ «Запорізька політехніка»

ВДОСКОНАЛЕННЯ СОПЛОВОГО АПАРАТУ ВЛІЛЬНОЇ ТУРБИНИ

Підвищення потужності і ефективності газотурбінних двигунів (ГТД) вимагає вдосконалення соплового апарату [1], зокрема збільшення прохідних перерізів та оптимізації форми каналів.

Поворотні лопатки, хоча і дозволяють змінювати прохідні перерізи, мають низьку надійність та складну конструкцію, що обмежує їх застосування в модернізації експлуатованих ГТД.

Запропонований сопловий апарат на основі тангенціального нахилу лопаток створює основу для вдосконалення сучасних ГТД без значних конструктивних змін, забезпечує перетворення потенційної енергії робочого тіла на кінетичну з високою ефективністю, сприяючи підвищенню енергетичного

вихідного потенціалу і дозволяє підвищити їх ефективність шляхом оптимізації розподілу теплоперепаду між турбінами та збільшення потужності.

Відхилення лопаток соплового апарату від радіального напрямку збільшує горло соплових каналів, зростаючи від кореня до периферії решітки, при цьому зберігається штатне значення ступеня реактивності.

Нахил вихідних кромek лопаток при формуванні між ними та радіальними лініями дозволяє збільшити прохідний переріз соплового апарату на 2-5% без значних конструктивних змін.

Збільшення площі прохідного перерізу соплового апарату дозволяє ефективніше використовувати теплоперепад, зменшуючи його вплив на силову турбіну та збільшуючи на турбіні компресора і сприяє збільшенню частоти обертання ротора турбокомпресора та підвищенню ступеня підвищення тиску, покращуючи ефективність його роботи.

Додатковий аналіз методом малих відхилень показує, що навіть невелике збільшення площі прохідного перерізу на 2-5% призводить до зростання корисної потужності ГТД на 5-10%.

Збереження ступеня реактивності від кореня до периферії забезпечує стабільність тиску робочого тіла, зберігаючи баланс осьових зусиль на роторі турбіни.

Результати експлуатації протягом кількох років підтверджують можливість досягнення покращення характеристик та підвищення ефективності застосуванням пропонованого соплового апарату, що можливо реалізувати без значних конструктивних змін або складних технологічних процесів..

СПИСОК ВИКОРИСТАНОЇ ЛІТЕРАТУРИ

1. Бойко А. П. Конструкція літальних апаратів / А. П. Бойко, О. В. Мамлюк, Ю. М. Терещенко. – К. : Вища освіта, 2001. – 383 с.

СЕКЦІЯ «МЕТАЛОРИЗАЛЬНІ ВЕРСТАТИ ТА СИСТЕМИ»

УДК 621.8

Циганов В.В.¹, Фролов М.В.²

¹ проф. НУ «Запорізька політехніка»

² доц. НУ «Запорізька політехніка»

МОДЕЛЮВАННЯ ПЛАСТИЧНО-ДЕФОРМАЦІЙНОГО СТАНУ КОНТАКТНОЇ ПОВЕРХНІ ПРИ ТЕРТІ

Результати досліджень в області зношування матеріалів в особливо важких умовах механічних і теплових навантажень, які носять динамічний характер, не дозволяють з високою мірою достовірності вибрати (чи розробити) ті або інші конструктивно-технологічні заходи, які спрямовані на підвищення довговічності виробів. Викликано це, передусім умовами проведення досліджень, які часто не відповідають реальним умовам експлуатації трибовузлів, оскільки велика частина деталей трибоз'єднань працює в умовах складного динамічного навантаження пов'язаного з вібраціями, діючими у різних напрямках, що впливає на нестійкі синергетичні процеси. Такий комплекс умов навантаження викликає складний напружений стан поверхневих шарів контактуючих пар. Цим пояснюються обмежені можливості загальних положень теорії тертя, а також більшості результатів експериментальних досліджень.

Рішення контактної задачі механіки руйнування трибоз'єднань, які експлуатуються в умовах складного термомеханічного навантаження, можливо у рамках оцінки неоднорідності пластично-деформаційного стану, що є основною особливістю металовиробів формозмінних процесами тиску. Аналіз показує, якщо вдається математично описати ділянки переходу з однієї зони пластичної течії металу в іншу, то з'являється можливість аналітичного рішення завдань теорії пластичності. За допомогою апарату сингулярних інтегральних рівнянь можливе рішення задачі про пружну і граничну рівновагу плоских пластин, ослаблених системою довільно орієнтованих прямолінійних тріщин подовжного зрушення, тобто визначення напружено-деформованого стану поверхонь при терті.

Запропоновано аналітичне рішення плоскої задачі теорії пластичності з використанням гармонійних функцій. Використання гармонійних функцій дозволяє аналітично отримати замкнуте рішення просторової задачі, як з урахуванням статистичної, так і кінематичною складових. З'являється можливість зв'язати параметри напруженого стану точки (коефіцієнт тертя, чинник форми) з термомеханічними параметрами процесу (міра, швидкість і температура деформації). При цьому безпосередньо зв'язуються чинники виробництва і навантаження. Задаючи параметри напруженого стану можна

визначити, використовуючи різні методи розрахунку, термомеханічні параметри процесу.

Показано, що оцінка механіки контактного руйнування повинна робитися на основі вивчення поведінки поверхневих шарів матеріалів у зв'язку з особливостями термомеханічного навантаження трибоз'єднання в реальних умовах експлуатації. У свою чергу розвиток методів розрахунку оцінки поверхневої міцності є необхідною передумовою розробки більш зносостійких трибовузлів.

УДК 621.891:669

Циганов В.В.¹, Первєєв Д.В.²

¹ проф. НУ «Запорізька політехніка»

² студ. гр. ФЕУз-313м НУ «Запорізька політехніка»

ВПЛИВ ПОЛІМЕРНИХ СПОЛУК НА СИЛУ ТЕРТЯ

Довговічність машин та механізмів забезпечується зносостійкістю деталей трибоз'єднань, яка суттєво залежить сили тертя та умов контактування. При цьому особливе значення має склад мастильно-охолоджувальних технологічних засобів (МОТЗ) у трибоз'єднанні. Перспективним напрямком оптимізації хіміко-фізичних властивостей рідини є використання полімерної складової МОТЗ. Використання полімерної складової дозволяє змінювати сили тертя за рахунок отримання допоміжних хімічних елементів та з'єднань під час деструкції полімеру.

Дослідження проводилися на модернізованому трибометрі мод. ТММ 32А в умовах сталь по сталі, сталь по чавуну, чавун по чавуну з застосуванням стандартної методики і кільцевого зразка вагою 0,39 кг. Порівнювали результати досліджень сили тертя з подачею води і та водного розчину зшитого сополімеру акрилата та акриламід у калію в зоні контакту зразка і плити. Здійснювали попереднім змащування плити та зразка що рухається.

На першому етапі проведено дослідження зміни сили тертя спокою та сили тертя руху з подачею води та сополімеру акрилата та акриламід у калію (2 гр порошку сополімеру акрилата та акриламід у калію на 1000 мл води). При цьому попереднє розтирання полімеру до порошкового стану сприяло додатковому ініціюванню механодеструкції та підвищеному вмісту вільних макроадикалів у розчині.

Аналіз трибограм дозволяє констатувати, що введення зшитого сополімеру акрилата та акриламід у калію в МОТЗ у пропорціях, що розглядаються, супроводжується істотною зміною як сили тертя ковзання, так і спокою в зразках сталь по сталі. При загальному збільшенні сил тертя спостерігається збільшений розкид їх значень довжиною траси ковзання. Це вказує на нерів-

номірність фізико-хімічних явищ у зоні контакту при терті з наявністю МОТЗ з полімером і може бути результатом нерівномірної кінетики механохімічних реакцій на поверхні сталі, джерелом яких є деструкція полімеру. В зразках сталь по чавуну та в зразках чавун по чавуну не спостерігається значних змін сил тертя.

Попередні дослідження під час плоского шліфування з використанням МОТЗ з водою та водно-полімерною складовою у пропорціях що досліджувалась вказують на формування поверхневого шару з покращеною оброблюваністю на зразках сталі 40X під час наявності полімеру у зоні різання.

УДК 519.248: 005.6

Mykhaylo Frolov¹, Vasyl Solokha¹, Volodymyr Tsyganov²

¹ assistant professor NU Zaporizhzhia Polytechnic

² professor NU Zaporizhzhia Polytechnic

FAILURE RATE-BASED CRITERION FOR SELECTING A DISTRIBUTION LAW WHEN STUDYING THE RELIABILITY OF TECHNICAL OBJECTS. CASE STUDIES

The selection of a distribution law describing the failures of a particular technical object is not a purely approximation task. The distribution law must correspond to the physical nature of the causes of failure. This determines the conclusions and decisions made based on the results of the reliability study. The main difficulties arise when the obtained statistical data can be described by several distribution laws based only on Pearson or Kolmogorov-Smirnov goodness of fit criteria. For example, if it is concluded that failures follow a normal distribution, this means that there is no single underlying cause of failure and that differences in the time to failure are caused solely by random variations while the Weibull distribution similar to it is caused by fatigue failure. If the Gamma distribution is observed, then failures occur as a result of damage accumulation, and the exponential distribution is caused by sudden failures and cannot be used to describe object failures due to wear and aging. The fundamental difference between these distribution laws is the nature of the failure rate. The criterion developed based on the method of maximum likelihood allows analysis of empirical data in terms of the greatest correspondence to the theoretical failure rate of one of the distribution laws

$$L_f = - \sum_{i=1}^k \ln(f_{li}) \rightarrow \min \quad (1)$$

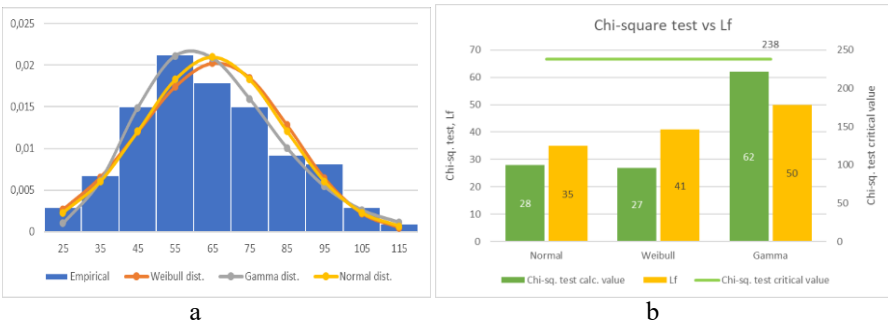
Here $f_{\chi^2} = f_{\chi^2}(\Lambda_i, \nu_i)$ is the Chi-square distribution density for the argument Λ_i and the number of degrees of freedom ν_i .

This criterion was investigated in detail based on a simulation experiment using generated samples, as well as based on a small number of physical experiments. For a more reliable and justified use of the criterion, it is necessary to verify it based on the results of independent real-life studies of as many physical objects as possible and compare it with the conclusions drawn by the authors based on other considerations.

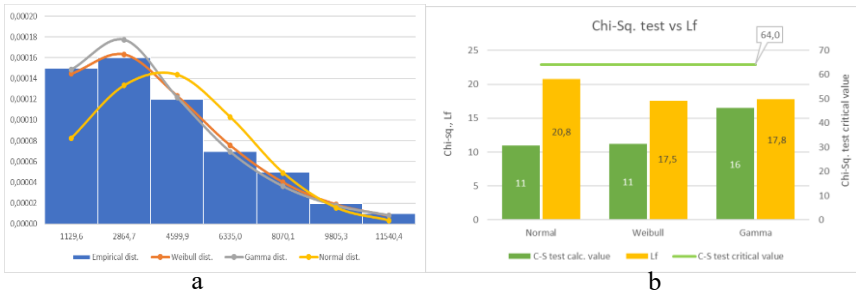
Fig. 1 shows the results of the turning cutters tool life study according to P. Katsev (1974). As can be seen, the three theoretical distributions are very close to the empirical histogram (Fig. 1a). All of them meet Pearson's chi-square goodness of fit criterion (Fig. 1b). Still, the nature of the failure rate curves is totally different (not shown here). Based on the value of the L_f criterion (Fig. 1b), the empirical distribution corresponds to a normal one, which coincides with the author's conclusions.

Fig. 2 shows the results of the bearing reliability study according to E. Zaretsky et al. (2017). The theoretical gamma and Weibull distribution curves are very close to each other. To the empirical histogram (Fig. 2a). The theoretical normal distribution curve is slightly different. However, all three demonstrate compliance with Pearson's chi-square goodness of fit criterion (Fig. 2a, Fig. 2b). The same can be said for the failure rate curves, which is quite natural given the properties of the above distributions. From the values of the L_f criterion, the empirical distribution corresponds to the Weibull one, which coincides with the author's conclusion as well as with well-known facts from the wide engineering practice.

In total, 8 cases were analysed and the results of that confirm the relevance of the L_f criterion.



a – empirical histogram vs theoretical distributions;
b – Pearson chi-square test and L_f criterion.
Figure 1 – Results of turning cutters reliability study.



a – empirical histogram vs theoretical distributions;
 b – Pearson chi-square test and L_f criterion.
 Figure 2 – Results of bearings reliability study.

УДК 672

Танченко С.В.¹, Лепетенко В.О.²

¹ старш. викл. НУ «Запорізька політехніка»

² студ. гр. М-213М НУ «Запорізька політехніка»

РОЗРОБКА КОНСТРУКЦІЇ ІНСТРУМЕНТУ ДЛЯ ОПЕРАЦІЇ ЗГИНАННЯ ЗА ВЕЛИКИМ РАДІУСОМ

Шляхом згинання металевого листа можуть бути виконані вироби та деталі різного ступеня складності та конфігурації, а також нестандартні конструкції.

Головна технологічна перевага даного методу полягає в тому, що дозволяє виробляти монолітні металеві вироби без зварних швів. Це позитивно впливає на їхню міцність, антикорозійну стійкість та довговічність.

Процес гнуття металу супроводжується пружною деформацією деталі, що призводить до того, що деталь при гнутті не відповідає формі штамп. Ця невідповідність форми називається пружинінням, її враховують при проектуванні інструменту. Пружиніння залежить від: механічних властивостей матеріалу, товщини матеріалу, радіусу гнуття, форми деталі, типу штамп.

Зазвичай оснастка для згинального верстата складається з двох елементів: матриці і пуансона. Для виготовлення цих елементів найчастіше використовується операція фрезерування. Однак, іноді існує необхідність розробки спеціального інструменту для деталей великого розміру з великим радіусом гнуття, в такому випадку операція фрезерування може бути порівняно більш дороговартісною і складною, ніж інші методи виготовлення. Для усунення зазначених недоліків був розроблений інструмент для гнуття деталі за великим радіусом (178 мм) для використання його на гідравлічному листозгина-

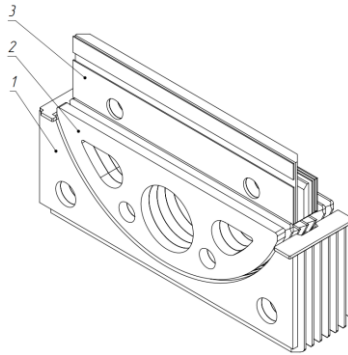
льному пресі DENER SMART XL 3000x135. Особливістю нової конструкції інструменту є – розбиття великих деталей на тонкі листи товщиною 10 або 16 мм. Листи будуть вирізатися на лазерному або плазморізному верстаті і потім зварюватись між собою.

В такому випадку комплект оснастки складатиметься з трьох зварних елементів (Рис. 1).

Для підвищення точності розташування листів під час зварювання в них передбачено наскрізні отвори для пальців з різьбою або бовтів. Перед зварюванням листи розкладають в потрібному порядку і затискають гайкою для фіксації.

Зварювання листів між собою виконується по фаскам.

Дана конструкція спрощує та здешевшує процес виготовлення інструменту, що в свою чергу впливає на собівартість кінцевої продукції.



1 – матриця; 2 – пуансон; 3 – поверхня кріплення пуансону.
Рисунок 1 – Конструкція інструменту для гнуття.

УДК 62-192

Солоха В.В.¹, Дідух Д.С.²

¹доц. НУ «Запорізька політехніка»

²студ. гр. М-222м НУ «Запорізька політехніка»

ПІДВИЩЕННЯ НАДІЙНОСТІ МЕТАЛООБРОБНОГО ОБЛАДНАННЯ ЗА ДОПОМОГОЮ СЕНСОРНИХ ТЕХНОЛОГІЙ

Металообробні підприємства покладаються на різноманітне обладнання для ефективного виробництва продукції. Однак надійність цього обладнання знижується через параметричні відмови та несподівані поломки, що призводить до значних простоїв і витрат на обслуговування.

Проактивне технічне обслуговування стосується підходу передбачення та запобігання несправностям обладнання до їх виникнення, а не просто реагування на них після того як вони вже сталися. Воно базується на даних у реальному часі, отриманих від датчиків та інших джерел, що дозволяє командам технічного обслуговування завчасно виявити потенційні проблеми та вживати коригувальних заходів до того, як вони призведуть до простою чи збою обладнання.

Проблема, яка стоїть перед металообробними підприємствами, полягає в тому, як підвищити надійність обладнання, мінімізуючи простої та витрати на обслуговування. Традиційні стратегії технічного обслуговування, такі як реактивне або профілактичне технічне обслуговування, часто неефективні та не усувають основні причини несправностей обладнання. Це призводить до збільшення часу простою та витрат, а також до зниження продуктивності та прибутковості [1].

Датчики можуть забезпечити безперервний моніторинг продуктивності обладнання, дозволяючи командам технічного обслуговування виявляти потенційні проблеми, перш ніж вони стануть критичними. Це дає змогу групам технічного обслуговування виконувати завдання з технічного обслуговування, коли вони найбільше потрібні, зменшуючи ризик виходу з ладу обладнання та простоїв [1, 2].

Переваги використання сенсорних технологій:

- Економія коштів: несправності обладнання та простої можуть призвести до значних фінансових втрат для підприємств. Використовуючи сенсорну технологію для моніторингу продуктивності обладнання, потенційні проблеми можна виявити та вирішити до того, як вони призведуть до дорогих простоїв.
- Підвищення ефективності: сенсорна технологія може надавати дані в режимі реального часу про продуктивність обладнання, дозволяючи більш ефективно використовувати ресурси та вдосконалювати виробничі процеси.
- Безпека: несправності обладнання також можуть становити загрозу безпеці працівників і населення. Використовуючи сенсорну технологію для моніторингу продуктивності обладнання, потенційні загрози безпеці можна виявити й усунути до того, як вони призведуть до нещасних випадків.
- Вплив на навколишнє середовище: несправності обладнання також можуть мати негативний вплив на навколишнє середовище, наприклад витік або розлив. Використовуючи сенсорну технологію для моніторингу продуктивності обладнання, потенційні ризики для навколишнього середовища можна виявити й усунути до того, як вони завдадуть шкоди навколишньому середовищу.
- Конкурентна перевага: у сучасному конкурентному діловому середовищі компанії, які можуть працювати ефективніше, безпечніше та надійніше,

мають кращі позиції для досягнення успіху. Підвищення надійності за допомогою сенсорної технології може забезпечити конкурентну перевагу за рахунок підвищення ефективності, безпеки та надійності.

Таким чином інтеграція сенсорної технології пропонує металообробним підприємствам потужний інструмент для підвищення надійності обладнання та зниження витрат на обслуговування. Однак для успішного впровадження потрібен комплексний план збору даних, відповідне навчання персоналу та інтеграція з існуючими системами обслуговування та управління. Використовуючи цю технологію, металообробні підприємства можуть покращити безпеку на робочому місці, скоротити час простою та підвищити ефективність роботи.

СПИСОК ВИКОРИСТАНОЇ ЛІТЕРАТУРИ

1. Huihui M. The vibration analysis of the CNC vertical milling machine spindle system considering nonlinear and nonsmooth bearing restoring force [Text] / M. Huihui, L. Changyou, W. Chenyu Wang, X. Mengtao, Z. Yimin // *Mechanical Systems and Signal Processing*. – 2021. – Vol. 161, № 1. – P. 1–21.
2. Pech M. Predictive maintenance and intelligent sensors in smart factory [Text] / M. Pech, J. Vrchota, J. Bednář // *Sensors*. – 2021. – Vol. 21, № 4. – P. 1470–1496.

УДК 621.9

Солоха В.В.

доц. НУ «Запорізька політехніка»

ВПЛИВ КОНСТРУКЦІЇ РЕВОЛЬВЕРНОЇ ГОЛОВКИ ТОКАРНОГО ВЕРСТАТА З ЧПК НА ЇЇ ДИНАМІЧНІ ХАРАКТЕРИСТИКИ

Забезпечення конкурентоспроможності в жорстких умовах ринкового виробництва потребує використання металообробного обладнання, яке характеризується високою універсальністю і гнучкістю, забезпечує обробку складних деталей з високою точністю і мінімальними витратами часу і коштів. Це може досягатися, зокрема, повною обробкою деталі на верстаті без перевстановлення її на інші верстати, що забезпечить підвищення точності за рахунок обробки деталі з однієї бази, скорочення допоміжного часу обробки, пов'язаного з установленням деталі на інше обладнання, скорочення потреби в інших верстатах.

Значна кількість деталей типу тіл обертання потребує окрім токарної обробки, виконання отворів розміщених на торці деталі або на периферії, обробку площин, пазів, гвинтових поверхонь тощо. Такі можливості надають

токарні верстати з ЧПК, оснащені револьверними головками з приводом інструментів: свердел, фрез та інших. Револьверні головки в таких верстатах виконують подвійну функцію: поворот інструментального диска для заміни інструмента і забезпечення приводу обертання на інструмент. Необхідність забезпечення приводу інструмента суттєво ускладнює конструкцію револьверної головки.

В токарних верстатах з ЧПК використовуються два основних типи револьверних головок: головки, в яких для повороту інструментального диска і приводу інструмента використовуються окремі електродвигуни; головки в яких використовується один електродвигун на обидва рухи. Для обох типів головок характерним є передача руху на інструмент від приводного електродвигуна валом, що проходить всередині валу приводу повороту інструментального диска, до того ж через вал приводу інструмента проходять елементи замикання-розмикання руху на інструментальну оправку. Як наслідок вал приводу інструмента обмежений в розмірах як по зовнішньому діаметру, так і потребі виконувати в ньому отвір. В результаті отримуємо конструкцію валу відносно великої довжини з невеликим зовнішнім діаметром і додатково з отвором по центру валу на всю його довжину.

Така конструкція валу має невисоку жорсткість як на згин так і на кручення, а також низькі динамічні характеристики. Прикладом може бути привідний вал інструменту револьверної головки SM-BR16 компанії Duplomatic, який має довжину 370 мм, зовнішній діаметр – 22 мм і внутрішній діаметр – 12,5 мм. Розрахунок власної крутильної частоти для сталевого валу з такими розмірами дає 42,6 Гц. Зазвичай револьверні головки середніх розмірів забезпечують максимальну частоту обертання інструмента 5000 об/хв. Під час роботи фрезою з 3 зубами на зазначеній частоті можуть виникати збурення з частотою 250 Гц, що значно перевищує частоту власних крутильних коливань. Це явище неприємне можливістю виникнення резонансних явищ, що супроводжуватиметься зниженню шорсткості обробленої поверхні і точності обробки.

Уникнення таких явищ може бути досягнуте шляхом суттєвої зміни конструкції револьверної головки в сенсі принципової зміни механізму приводу інструмента. Так рішенням може бути використання для приводу інструмента вбудованого електродвигуна, який безпосередньо встановлюється в інструментальному диску револьверної головки, як це виконане в конструкції револьверної головки токарного верстата компанії DMG MORY SEIKI CTX TC. В такій конструкції відпадає потреба в елементах приводу (зубчастих передачах, валах), підвищується як статична так і динамічна жорсткість приводу, усувається небезпека резонансних явищ, пов'язаних з роботою приводу.

СЕКЦІЯ «ПІДЙОМНО-ТРАНСПОРТНІ, ДОРОЖНІ, БУДІВЕЛЬНІ, МЕЛІОРАТИВНІ МАШИНИ І ОБЛАДНАННЯ»

УДК 678.02:621.365

Задоє Н.О.¹

¹ канд. техн. наук, доц. НУ «Запорізька політехніка»

ФОРМУВАННЯ КОНСТРУКЦІЙ ІЗ ПОЛІМЕРНИХ КОМПОЗИЦІЙНИХ МАТЕРІАЛІВ

Актуальною проблемою при створенні конструкцій із полімерних матеріалів є розробка нових, більш прогресивних технологічних процесів формування, що забезпечують комплексне вирішення завдань поліпшення якості виробів, зниження трудомісткості та енергетичних витрат, підвищення продуктивності праці. Пошуки шляхів вирішення проблеми призвели до розвитку фізичних та хімічних методів модифікації армуючих матеріалів та полімерних сполучних. Спосіб формування виробів із полімерних композиційних матеріалів включає три основних етапи, на першому з яких здійснюється попереднє формування, потім конструкція піддається нагріванню з метою затвердіння сполучного, а на остаточному етапі виріб доводиться до потрібної форми та розмірів. Операція затвердіння полімерних композиційних матеріалів визначає всі основні технічні характеристики якості готового виробу: механічні властивості, точність розмірів та геометрію, монолітність та інші. На операції затвердіння забезпечуються необхідні адгезія та когезія, монолітність всього композиційного полімерного матеріалу.

Найбільш поширені схеми попереднього формування є метод «сухого» намотування стрічки препрега (просочення сполучним висушеної тканини) і «мокрого» намотуванням, коли шари тканини або джута змочуються безпосередньо перед намотуванням. Затвердіння сполучного проводять у печах із використанням конвективного нагріву. Для досягнення необхідної щільності виріб поміщається в спеціальний автоклав і затвердіння проводиться під тиском. Утворенні в процесі затвердіння сполучного поліконденсаційного типу леткі речовини видаляються з використанням вакуумної системи. Для забезпечення монолітності конструкції режим термозатвердіння повинен бути підібраний таким чином, щоб забезпечити максимально можливу рівномірність поля температур та виключити виникнення великої температурної напруги. Ця вимога призводить до досить тривалого циклу затвердіння, що включає повільне нагрівання, витримку при температурі затвердіння та повільне охолодження. При цьому цикл формування та затвердіння конструкції становить значний час.

З метою вдосконалення технологічних процесів формування конструкцій із полімерних матеріалів перспективним напрямком є використання енер-

гії, що випромінюється генераторами у інфрачервоному діапазоні довжин хвиль. Простота, доступність, відносно невисока вартість генераторів енергії зумовили широке поширення цього способу нагріву. Він знайшов широке застосування для нагріву, сушіння, полімеризації, стимулювання хімічних та біологічних процесів. Як різновид електромагнітних коливань, ІЧ випромінювання займає в спектрі електромагнітних хвиль широку область – від $0,76 \cdot 10^{-6}$ м до $1000 \cdot 10^{-6}$ м. Глибина проникнення інфрачервоного випромінювання в щільних середовищах є функцією поглинання. За рахунок поглинання променистої енергії верхні шари матеріалу розігріваються до певної температури. Подальше поширення тепла в більш глибокі шари здійснюється шляхом теплопровідності. Тим самим стає можливим нагрівання досить товстих шарів матеріалу. Джерелом інфрачервоного випромінювання може бути будь-яке нагріте тіло (газоподібне, рідке, тверде). Перспективним напрямом технології отримання силових конструкцій, що виготовляються намотуванням, є використання ІЧ нагріву при пошаровому формуванні виробів.

Радіаційний спосіб вважається одним із найшвидших способів затвердіння полімерних матеріалів, час затвердіння найменш реакційноздатних сполучних вимірюється секундами. Останнім часом застосування отримало затвердіння прискореними електронами (ПЕ), одержуване за допомогою низькоенергетичних прискорювачі електронів прямої дії. Найбільш перспективними модифікаціями полімерів є ізотопні джерела та прискорювачі електронів. При товщині виробів 1-10 мм використовують прискорювачі електронів, 10-15 мм-джерела γ -випромінювань. Для поліпшення властивостей матеріалів використовують комбіновані методи обробки, до яких належить радіаційно-термічне модифікування. Один із відомих методів комбінованого затвердіння є метод, що включає попереднє радіаційне затвердіння прискореними електронами при низьких дозах опромінення (20, 40 Мрад) та подальшу термічну операцію. Однак затвердіння за даним методом не забезпечує достатніх значень міжшарової міцності для деяких матеріалів, оскільки на початковій стадії процесу погіршуються умови видалення летких речовин. Зміна порядку операцій у технології комбінованого затвердіння сприяє на стадії попереднього термозатвердіння поліпшення адгезійного зв'язку між шарами композитів та прискорює процес твердіння.

На основі розглянутих методів виготовлення деталей із композитних матеріалів, їх особливостей, переваг та недоліків можна зробити висновок що застосування того чи іншого методу залежить від типу виробництва та забезпечення необхідних фізикомеханічних властивостей майбутніх виробів.

СПОСІБ РЕГУЛЮВАННЯ ТОЧНОСТІ ПРИ ВСТАНОВЛЕННІ КРАНОВИХ КОЛІС

На прямолінійність траєкторії руху мостового крана впливає точність підкранової колії та точність роботи ходових коліс, що супроводжується коливанням його центру відносно ідеально прямої траєкторії. Все це призводить до виникнення відчутних бокових сил, що діють на колеса збоку підкранових рейок. Бокові сили викликають знос коліс, головок підкранових рейок, діють на металоконструкцію крана, особливо, на кінцеві балки. Однією з головних причин перекосів кранів є неточність встановлення ходових коліс крана, а саме наявність перекосів та розвалів коліс. Площина кочення коліс має бути вертикальною і проходити через вісь рейки.

Кафедрою «Деталі машин і ПТМ» Національного університету «Запорізька політехніка» були проведені дослідження по оцінці та регулюванню точності встановлення ходових коліс та впливу перекосів на стабілізацію траєкторії руху мостових кранів і на бокові зусилля, що діють на реборди коліс та на кінцеві балки металоконструкцій. Експериментальні дослідження проведені на спеціальному мостовому крані вантажопідйомністю $Q=20/5$ т, прогону $L=16,5$ м, який працює в металургійному цеху.

Для усунення перекосів та розвалів коліс необхідно спочатку визначити їхні величини. Запропонований найпростіший і найнадійніший спосіб визначення перекосів ходових коліс, що ґрунтується на використанні реперних базових струн. Розроблено та використано спосіб та обладнання для виміру перекосів, який базується на виміру відстаней від діаметральних точок на ободі колеса до базової струни.

Визначивши перекози та розвали кранових коліс можливо здійснити регулювання коліс, в результаті якого повністю усунути перекози.

Запропонований спосіб усунення перекосів кранових коліс заснований на використанні двох ексцентричних взаємно спряжених втулок з ноніусними діленнями, в яких монтується один із опорних підшипників вала або осі кранового колеса. Після обертання кожної втулки на визначену кількість ділень та наступного взаємного фіксування їх відносно букси можна повністю усунути перекози та розвал колеса.

Для спрощення регулювання перекосів кранових коліс у виробничих умовах розроблена та запропонована до використання номограма, яка дозволяє по результатам виміру реальних перекосів та розвалів коліс визначити взаємне положення ексцентричних втулок та закріплення їх відносно букси.

УДК 620.178.32

Фролов Р.О.¹, Козак Д.С.²

¹ старш. викл. НУ «Запорізька політехніка»

² асист. НУ «Запорізька політехніка»

ВПЛИВ АСИМЕТРІЇ ЦИКЛУ НА ЕФЕКТИВНИЙ КОЕФІЦІЄНТ КОНЦЕНТРАЦІЇ НАПРУЖЕНЬ

Процеси руйнування, які протікають в деталях, що піддаються змінному навантаженню, відомий також як втомне руйнування, характеризується опором втомі матеріалу. Границя витривалості, яка визначає міцність конструкційного матеріалу та відповідає за опір втомі, вказує на максимальне напруження, при якому деталь або зразок витримали вказану кількість циклів без ознак втомного руйнування, таких як тріщини, пластичні деформації, руйнування. Експериментально границя витривалості визначаються шляхом випробування виробів, зразків або деталей на машинах з циклічним навантаженням.

Теоретичний коефіцієнт концентрації напружень вказує на те у скільки разів максимальні напруження у зоні концентратора більші ніж напруження у поперечному перетині зразка. Для розрахунків на втому більш доцільним є використання ефективного коефіцієнта концентрації напружень, який реально відображає ступінь зниження довговічності матеріалу та його чутливість до надрізу.

На установці осьового циклічного розтягання були проведені дослідження на опір втомі низьколегованої сталі 09Г2С із теоретичним коефіцієнтом концентрації напружень $K = 2,5$ в умовах асиметрії циклу та для симетричного режиму навантаження, вказують на те що ефективний коефіцієнт концентрації напружень менше значення $K_{\sigma} < 1,9$. Це свідчить про те, що у зоні концентратора на перших циклах навантаження протікають пластичні деформації які досить сильно перерозподіляють максимальні напруження у поперечному перетині зразка покращуючи його загальний напружено-деформований стан. Можна зазначити що ефективність концентрації напружень зростає з довговічністю, тобто при зменшенні максимальних напружень циклу, а також ефективний коефіцієнт концентрації напружень максимальний при симетричному навантаженні. Можна зробити висновок що при асиметричному навантаженні процеси зміцнення у тілі деталі протікають більш інтенсивно ніж процеси руйнування. Ці процеси є одночасними і неперервними при дії циклічних навантажень.

УДК 678.02:621.365

Задоя Н.О.¹, Євдокімов І.В.²

¹ канд. техн. наук, доц. НУ «Запорізька політехніка»

² студ. гр. М-311 НУ «Запорізька політехніка»

ОГЛЯД МЕТОДІВ КОНТРОЛЮ ПОЛІМЕРНИХ КОМПОЗИЦІЙНИХ МАТЕРІАЛІВ

В українській та зарубіжній промисловості широко застосовуються так звані нові конструкційні матеріали, до яких, зокрема, належать сучасні композиційні матеріали, що відрізняються високою міцністю та технологічністю при малій питомій вазі. Композиційні матеріали, що прийшли на зміну легкосплавним металам, характеризуються відмінними характеристиками міцності та високим температурним порогом деструкції. Однак, при всіх їх перевагах, композиційні матеріали та вироби із них можуть мати специфічні дефекти, які утворюються в процесі виробництва та експлуатації.

Основними дефектами композиційних матеріалів є: розшарування, що утворюються внаслідок непроклею чи порушень технологічного процесу виготовлення виробу; розтріскування композиту по межі розділу матриці та армуючого елемента; руйнування матриці композитного матеріалу внаслідок зовнішнього впливу та утворення поздовжніх тріщин.

Проблема неруйнівних випробувань композиційних матеріалів обумовлюється низкою особливостей та фізичних явищ, притаманних композитів. У подібних матеріалах виникають поверхневі тріщини, не видимі людським оком і не виявлені багатьма методами неруйнівного контролю (НК) в силу специфічних фізичних властивостей, які мають композити, а саме: мала радіаційна товщина, низька електропровідність, відбиття ультразвукових (УЗ) хвиль від армуючих елементів, що призводить до спотворення одержуваних даних і т.п. Крім того, ряд дефектів, характерних тільки для композиційних матеріалів (розшарування матриці та армуючих елементів), також становить певні складності при проведенні неруйнівного контролю, тому це питання є актуальним. Зупинимося на найпоширеніших із них.

Візуально-вимірювальний контроль (ВВК) заснований на взаємодії оптичного випромінювання видимого діапазону від об'єкта контролю та приймаючого детектора. ВВК є одним із найпоширеніших методів контролю. Зазвичай першим методом контролю є саме ВВК, після якого виносять рішення щодо подальшого застосування інших методів. За допомогою візуального методу виявляють поверхневі тріщини та дефекти, видимі людським оком або за допомогою спеціальних оптичних приладів. ВВК проводять шляхом огляду об'єкта контролю щодо наявності дефектів і неоднорідностей. Цей метод контролю застосовується разом із іншими методами. Основною

перевагою ВВК є висока оперативність та дешевизна. Основний недолік: виявлення лише поверхневих дефектів.

Одним із методів контролю, є ультразвуковий метод контролю. Ультразвукові методи контролю засновані на реєстрації пружних коливань частинок середовища, що поширюються в матеріалах. При цьому коливальний рух збуджених частинок завдяки наявності з-поміж них пружних сил викликає поширення пружної хвилі, що супроводжується перенесенням енергії. Основний процес поширення ультразвуку в просторі є хвильовим. Для введення УЗ коливань у матеріали та перетворення електричної енергії в акустичну, як правило, використовують п'єзоелектричні перетворювачі (ПЕП), хоча для генерації потужного ультразвуку частіше застосовують магнітострикційні (МС) перетворювачі. Для контролю тріщин та розшарування в верхніх шарах контрольованого об'єкта застосовують методи, засновані на реєстрації відбитого або прямого променя ультразвукової енергії.

Застосування радіаційного методу часто обмежується лабораторними умовами, це пов'язано з специфічними вимогами безпеки. Недоліками цього методу є: неможливість одностороннього контролю (за винятком особливих та дорогих технологій зворотного розсіювання проникаючого випромінювання), висока вартість обладнання та витратних матеріалів, необхідність спеціально обладнаної лабораторії для обробки результатів. Крім того, у разі багатшарових композитів неможливо визначити, в якому шарі є дефект. Обмеження застосування даного методу також обумовлюється мінімальним послабленням випромінювання при проходженні через об'єкт, що ускладнює обробку інформації.

У теплових методах НК як пробну енергію використовується тепла енергія, що поширюється в об'єкті контролю. Температурне поле поверхні об'єкта є джерелом інформації про особливості процесу теплопередачі, які, у свою чергу, залежать від наявності внутрішніх або зовнішніх дефектів. При передачі тепла реалізується три способи передачі енергії: конвекційне перенесення, теплопровідність, випромінювання. Методи теплового контролю засновані на взаємодії теплового поля об'єкта з чутливими до теплової енергії елементами (термопарою, фотоприймачем, рідкокристалічним індикатором і т.д.), перетворенні параметрів поля (інтенсивності, температурного градієнта, контрасту, променистості та ін.) в електричний сигнал та передачу його на реєструючий прилад.

У роботі було розглянуто та проаналізовано основні методи контролю композиційних матеріалів. У перерахованих методів є певні недоліки, що робить їх використання скрутним або недоцільним. Тому, при виборі методу контролю звертають увагу на матрицю та армуючий матеріал, структуру композиційного матеріалу, його товщину та багатшаровість, способи виготовлення та затвердіння.

УДК 620.169.1

Козак Д.С.¹, Корж Д.С.²

¹ асист. НУ «Запорізька політехніка»

² студ. гр. М-311 НУ «Запорізька політехніка»

МОДЕРНІЗАЦІЯ ВИПРОБУВАЛЬНОЇ УСТАНОВКИ РС-1

Випробування матеріалів на опір втомі здійснюється експериментальним шляхом на дослідних зразках, за допомогою машин повторнозмінного навантаження. В Національному університеті «Запорізька політехніка» дослідження проводяться на установці РС-1, яка дозволяє здійснювати навантаження з будь-яким коефіцієнтом асиметрії циклу та частотою 15...20 Гц. Середнє навантаження задається від 0...30 кН, а амплітудне, для надання змінної складової циклу від 0...25 кН.

В якості об'єктів для дослідження матеріалів на втому, на установці РС-1, використовуються пласкі зразки довжиною 150 мм, шириною 5 мм, і висотою 24 мм, виготовлені за ГОСТ 25.502-79. Використання таких зразків обумовлено штатними захватними пристроями установки.

На сьогодні висока ціна сировини, складність технології виготовлення і обробки дослідного зразка такого розміру, призводять до зростання матеріальних витрат, а отже і вартості дослідження в цілому. З метою зменшення вартості дослідження, а також розширення номенклатури можливих випробовуваних зразків, а також було розроблено і виготовлено перехідне кріплення (рисунок 1), яке дає змогу використовувати для дослідження зразки довжиною – 55 мм, шириною – 2 мм, і висотою – 10 мм за ГОСТ 25.502-79.

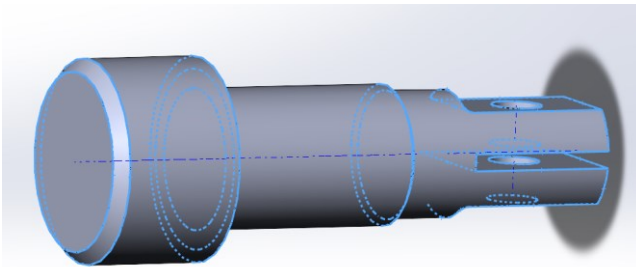


Рисунок 1 – Перехідне кріплення.

Тобто основні геометричні розміри зменшилися приблизно у 2,5 рази, а необхідний об'єм матеріалу приблизно у 16 разів. Зменшення площі поверхні дослідних зразків також скорочує необхідний час на виконання фінішних технологічних операцій виготовлення таких як шліфування та полірування.

Ця модернізація також сприяє уніфікації зразків, що дозволяє порівнювати або поєднувати результати випробувань всього наявного парку випробувальних установок.

УДК 621.8.002 (07)

Мартовицький Л.М.¹, Волковинський Д.М.²

¹ канд. техн. наук, доц. НУ «Запорізька політехніка»

² студ. гр. М-310 НУ «Запорізька політехніка»

МЕТОД ВІДНОВЛЕННЯ РОБОЧИХ ПОВЕРХОНЬ КРАНОВИХ ДЕТАЛЕЙ БЕЗ ЇХ ДЕМОНТАЖУ

В процесі експлуатації вантажопідйомних кранів, особливо з важкими режимами роботи, деталі приводів та виконавчих органів інтенсивно зношуються. Для заміни зношеної деталі часто необхідно розібрати цілий механізм, що дуже трудоозатратно та призводить до непродуктивного простою кранового обладнання. Робочі поверхні кранових коліс, гальмівних барабанів, підйомних барабанів, шківів, муфт втрачають геометрію та функціональність на протязі виконання певної кількості циклів навантаження.

На кафедрі «Деталі машин і ПТМ» запропонований метод відновлення поверхонь кочення опорно-ходових кранових коліс без їх демонтажу. Відновлення поверхонь кочення проводиться на підкранових балках за допомогою пристосування, яке дає змогу провести обробку ходових коліс крана методом обточування, використовуючи механізм пересування крана як привід обертання колеса при його проточуванні.

Пристосування, яке складається із супорта та різця, закріплюються на підкрановій балці за допомогою притискної планки та стяжного болта. При цьому використовуються болти кріплення підкранових рейок. Супорт спирається на чотири опорні регульовані гвинти, якими можна змінювати положення різця за висотою. Для забезпечення вільного обертання привідних коліс кран слід підняти на домкратах. За допомогою контролера може бути підібрана необхідна частота обертання колеса у відповідності до оптимальної швидкості різання.

Запропонований метод може бути застосований для проточування не тільки ходових коліс, а й інших кранових деталей без їх демонтажу.

Виключення демонтажу деталей та використання кранових механізмів як приводів для точіння суттєво скорочує трудові витрати та час на ремонт кранових механізмів.

УДК 681.51: 004.08

Фролов Р.О.¹, Кирилов А.Р.²

¹ старш. викл. НУ «Запорізька політехніка»

² студ. гр. М-321сп НУ «Запорізька політехніка»

ПЕРЕОСНАЩЕННЯ ДОСЛІДНИХ СТЕНДІВ МКВ-К

Модернізація системи керування дослідних стендів МКВ-К вважається важливим завданням через застарілу архітектуру і низьку чутливість штатного лампового підсилювача сигналу. Заміна його на новий електронний блок керування на базі сучасного мікроконтролера AVR Atmega 2560 дозволила значно спростити отримання і обробку експериментальних даних. Мікроконтролер – це спеціалізована мікропроцесорна система, що об'єднує в собі мікропроцесор, блоки пам'яті для коду програм та даних, порти вводу-виводу і спеціалізовані функціональні блоки. Використання мікроконтролера спрощує конструкцію, зменшує розміри та енергоспоживання пристрою, і, що важливо, відкриває можливості для додаткових функцій, таких як автоматизація механізмів навантаження та розвантаження, ведення журналу подій, плавний запуск електродвигуна і точний контроль температури.

Мікроконтролери володіють не лише здатністю зчитувати дані з датчиків, але і надсилати команди, що робить їх універсальним блоком керування. Вони здатні автоматично вимикати машину у разі руйнування зразка, а також дозволяють проводити дослідження змінною циклограмою навантаження чи змінною частотою обертання зразка. Модернізація системи керування з використанням мікроконтролерів може бути здійснена з відносно невеликими фінансовими витратами. Вибір мікроконтролера Atmega 2560 обумовлений простотою його програмування та великим об'ємом вільної пам'яті. При необхідності використовувати інші архітектури зв'язку, для модернізації доцільно розглянути мікроконтролери інших сімейств PIC, STM, Microchip та інші. Роботи по відновленню, модернізації і ремонту дослідного обладнання постійно ведуться в Національному університеті «Запорізька політехніка» для забезпечення сталого розвитку сучасної освітньої і наукової діяльності.

СЕКЦІЯ «ОБЛАДНАННЯ ТА ТЕХНОЛОГІЇ ПЛАСТИЧНОГО ФОРМУВАННЯ КОНСТРУКЦІЙ МАШИНОБУДУВАННЯ»

УДК621.771

Матюхін А.Ю.¹, Ганоцький О.М.², Гошко Д.В.²

¹ канд. техн. наук, доц. НУ «Запорізька політехніка»

² студ. гр. М-813м НУ «Запорізька політехніка»

ХАРАКТЕРИСТИКА ВИРОБНИЧОГО ПРОЦЕСУ ПРОКАТУВАННЯ ТОНКОГО ЛИСТА

Початковою заготовлею для широкосмугового стану слугують виключно сляби, отримані здебільшого в обтискному цеху на стані слябінг, або зі складу, при цьому попередньо нагріті в печі. Розміри слябів здебільшого перебувають у межах: товщина 0,1-0,2 м, ширина до 1,5 м, довжина до 8,5 м; маса їх досягає 16 т. Нагрівання слябів здійснюється в методичних печах з торцевим завантаженням і видачею. Стан має 4 нагрівальні печі. Температура нагріву слябів залежить від хімічного складу сталі і в більшості випадків становить 1150-1280 °С. Тривалість нагріву залежить від конструкції печі, товщини слябів, хімічного складу металу і температури під час посадки в піч. На практиці широко використовується транзитна прокатка і гарячий всад слябів з температурою 600-800 °С. У цьому випадку сляби після прокатки на обтискному стані та вогневої зачистки відразу ж направляються в нагрівальні печі. Сляби легованих сталей перед нагріванням завжди піддаються огляду і ремонту з метою видалення поверхневих дефектів, причому іноді застосовується суцільна зачистка на стругальних, фрезерних або абразивних верстатах.

Нагріті сляби спочатку надходять у горизонтальний чорновий окалиноломач. Якщо встановлений горизонтальний окалиноломач, то обтиснення в ньому приймають до $30 \cdot 10^{-3}$ м ($\epsilon = 5-25$ %). За окалиноломачами, а також за всіма клітями чорнової групи та першими клітями чистової групи розташовують пристрої для гідрозбиття окалини, де на верхню й нижню поверхні розкочування, яке проходить через плоскі сопла, подають струмені води під тиском щонайменше 10-15 МПа. На стані розкочування послідовно проходить через усі кліті чорнової групи з одноразовим обтисненням у кожній. На стані першою основною кліттю є розширювальна, сумарне обтиснення в клітях чорнової групи становить 70-80% від повного обтиснення, необхідного для отримання смуг заданого розміру. Під час прокатки в універсальних клітях поперечне обтиснення в кожній парі вертикальних валків не перевищує $20 \cdot 10^{-3} - 25 \cdot 10^{-3}$ м ($\epsilon = 1-5$ %).

Підкат, що видається на проміжний рольганг, зазвичай має товщину від 20 до 28 мм. Перед входом у кліті чистової групи проводиться обрізка переднього і заднього кінців смуги на летючих ножицях. Для видалення вторинної

(повітряної) окалини, що утворилася на металі під час переміщення його проміжним рольгангом, слугує чистовий окалиноломлювач, що являє собою відносно невелику двовалкову кліть, обтиснення в якій становить $1 \cdot 10^{-3} - 2 \cdot 10^{-3}$ м ($\varepsilon = 5 - 10\%$). Прокатка в чистовій групі клітей є найбільш складною і відповідальною ланкою технології на безперервному стані. У процесі прокатки смуги швидкість на виході залишається постійною. Щоб уникнути різких ударів «хвоста» смуги в моталці, на проміжному рольгангу між чистовою кліттю і душувальною установкою відбувається уповільнення розкату, внаслідок чого можна спостерігати своєрідні хвилі та накати перед душувальною установкою.

Режими прокатки з прискоренням у чистовій групі застосовуються на безперервному широкосмуговому стані. Такі режими переслідують дві основні мети: по-перше, підвищується продуктивність станів і, по-друге, що дуже важливо, зменшується температурний клин по довжині смуги у зв'язку з більш інтенсивною (високошвидкісною) деформацією підстуженого заднього кінця розкочування. Прокатку в чистовій групі ведуть з натягом між клітями, що забезпечує стійке положення смуги у валках (відсутність поперечних зсувів) і зниження зусиль прокатки, а також сприяє вирівнюванню витяжок по ширині смуги. У всіх клітках, крім першої та останньої, прокатку ведуть із переднім і заднім натягом; у першій клітині - тільки з переднім, в останній - тільки із заднім натягом (в останній клітині передній натяг може бути створено дією моталки). Мінімальний питомий натяг, що забезпечує стійкий процес прокатки, становить приблизно 5-15 % від межі плинності металу за відповідної температури. Але застосування занадто великих натягів також небажане, оскільки це призводить до збільшення поздовжньої різнотовщинності смуг. Останнє пояснюється тим, що передні і задні кінцеві ділянки смуг прокочуються зовсім без натягу. Згідно з практичними даними, під час деформації низьковуглецевих сталей питомі натяги найчастіше перебувають у межах 2-40 МПа.

Кінцева структура і механічні властивості смуг, що прокочуються, істотно залежать від величини обтиснення в останніх клітках, температури кінця прокатки і температури змотування в рулони. Правильний вибір цих параметрів абсолютно необхідний для отримання продукції високої якості. Кожна марка сталі має свій оптимальний температурний режим прокатки і змотування смуг. Для низьковуглецевих сталей (08кп, 08Ю, 10кп) рекомендуються такі значення зазначених параметрів: обтиснення в останній кліті 10-15%; температура кінця прокатки 850-900 °С; температура змотування 550-650 °С. Слід зазначити, що на практиці оптимальні значення обтиснень в останніх клітках, температур кінця прокатки і змотування витримуються не завжди. Багато в чому це залежить від товщини прокатуваних смуг. Основним засобом підвищення температури кінця прокатки під час виробництва тонких смуг є збільшення швидкості прокатки в чистовій групі. Значного скорочення теплових втрат металу досягнуто за допомогою встановлення теплоізоляцій-

них екранів на проміжному рольгангу. Під час виробництва товстих смуг зниження температури кінця прокатки досягається завдяки зменшенню товщини підкату, що надходить із чорнової групи, і застосування міжклітинного охолодження металу в чистовій групі. Необхідна температура змотування смуг забезпечується дією душовальних пристроїв на відповідному рольгангу.

Змотані в рулони смуги конвеєрами транспортуються в обробне відділення або в цех холодної прокатки. Частину рулонів відвантажують споживачеві, міняючи операції оздоблення, а в листообробному відділенні розташовані агрегати для поперечного і поздовжнього різання смуг, дресирування, термічної обробки, травлення та інші.

УДК 621.771

Матюхін А.Ю¹, Гусєва А.С.²

¹ канд. техн. наук, доц. НУ «Запорізька політехніка»

² студ. гр. М-813м НУ «Запорізька політехніка»

БУДОВА І РОБОТА ПРЕСУ ЗУСИЛЛЯМ 3200 ТС

Зусилля преса, що розвивається циліндрами, сприймається силовою рамою преса, що складається з архітрава, станини і колони. Колони жорстко з'єднуються з архітравом і станиною за допомогою роз'ємних гайок, затягнутих на гаряче. Під опорними поверхнями гайок колони передбачені гартовані кільця, шайби, застосування яких перешкоджає видавлюванню гайок в опорних поверхнях архітрава і станини, а також затіканню масла з металу в роз'єм між половинками гайок.

Зусилля від робочих циліндрів передається на оброблювану заготовку через рухому траверсу. Нижній поперечний, силовою рамою преса є станина, яка слугує одночасно основою преса.

Станина складається з трьох сталевих виливків. Вона встановлюється на лінії опори і закріплюється на ній болтами. Опори пов'язані з фундаментом і сприймають вагу преса. Чавунними плитками станини в обидва боки від осі преса переміщується стіл, який у трьох певних положеннях може бути зафіксований гідравлічними стопорами.

Стіл являє собою сталевий виливок. Його верхня поверхня має поздовжні пази для кріплення кувального інструменту, а по краях поперечні пази, в яких закріплюють фартухи, що оберігають верхні чавунні плити від пошкоджень і скалин. У середній частині станини з двох боків прикріплюються рами, навантажені кінці яких спочивають на стійках, встановлених на фундаменті. У рамках встановлені циліндри пересування столу, плунжери яких за допомогою повзуна жорстко з'єднані зі стрічкою.

Іншою складовою частиною силової рами преса є верхня поперечина-архітрав. Він являє собою виливок зі сталі, в якому встановлено три робочих циліндри. З боків на литих консолях архітравів кріпляться підйомні та врівноважувальні циліндри.

Зусилля на траверсу передається плунжерами робочих циліндрів. Середній плунжер жорстко закріплений у траверсі, а бічні спираються на траверсу через подушки зі сферичними поверхнями.

Вузол траверси складається з траверси, виконаної у вигляді виливки зі сталі, і напрямних втулок, виготовлених з антифрикційного чавуну, за допомогою яких траверса центрується і спрямовується по колонах. Для запобігання колони від перегріву, який може статися під час тривалого кування злитка, на траверсі закріплені захисні шпори.

На нижній робочій поверхні траверси закріплена плита, на якій кріпляться кувальний інструмент. Основними деталями вузла є: корпус бойка, плита і два повітряні циліндри. Корпус бойка жорстко кріпиться чотирма штирями, які заходять у вертикальні розточки плити.

Для швидкого з'єднання і роз'єднання плити корпусу бойка, що несе інструмент, в пази штирів заводяться клини, привід яких здійснюється від пневмоциліндрів, за допомогою коромисла. Плита кріпиться до рухомої траверси за допомогою чотирьох спеціальних клинових болтів і клинів, що мають постійну напругу від пружини з метою компенсації витяжки болтів.

Пази рухомої траверси, до яких кріпиться плита, можуть за потреби використовуватися для кріплення кувального інструменту (вага плити). У колоні, з торців є отвір для електронагрівачів, за допомогою яких колона нагрівається перед термічним затягуванням гайок. Сама колона виконана суцільнокованою сталі. Усі поверхні преса, що труться, змащуються через точки живлення густим або іншим мастилом, які через живильники-дозатори і трубопроводи з'єднуються з централізованою станцією густого змащення.

УДК 621.771

Матюхін А.Ю.¹, Товстюченко В.В.²

¹ канд. техн. наук, доц. НУ «Запорізька політехніка»

² асп. НУ «Запорізька політехніка»

РОЗРАХУНОК ДЕФОРМАЦІЙНОГО РЕЖИМУ ПРОКАТУВАННЯ

У виробничих умовах багатьох підприємств технологи стикаються з проблемами тріщиноутворенням, незаковами, великим зерном, відхиленнями геометрії від заданої і іншими дефектами, причиною яких є нестабільність технологічного виходу при використовуваному термомеханічному режимі. Важливо виділити і зменшити негативний вплив на якість виробу і процесу

конкретного фактора, наприклад, нерівномірності температурного поля або температури нагріву під деформацію.

В роботі [1] запропонований термомеханічний режим деформування плоскими бойками штампових кубиків зі сталі 5ХНМ зі зниженням температури нагріву під деформацію (осьова зона 1050°C, поверхня 1150...1170°C). Кували без осаджування, відразу до кінцевих розмірів, але процес здійснювався на другий і третій ступенях сили преса з великими енерговитратами. Ступінь укова складала 1,7.

Важливим також є вибір раціональної температури початку деформації. Наприклад, для сталі Х12МФ раціональною температурою початку деформації, як показали пластометричні дослідження на торсійному пластометрі в інституті «УкрНДІспецсталь», є 1160°C, що дозволяє уникнути характерного для цієї сталі дефекту - поперечного тріщиноутворення.

Для сталей, що відрізняються карбідною неоднорідністю, нагрів під деформацію повинен здійснюватися до температури вище верхньої межі температурного інтервалу кування і нижче температури, яку описує лінія солідус діаграми стану сталі на 50-100°C. Після цього заготовка витримується при цій температурі від 2 до 4 годин, охолоджується до верхньої межі температурного інтервалу кування і протягується бойками до поковочних розмірів послідовним чергуванням локальних обтиснень і подач заготовки в бойках уздовж її осі, причому кожне локальне обтиснення здійснюється дробово зі ступенем обтиску до 0,05 від діаметра заготовки і паузами до 1 хвилини, сумарна ступінь локального обтиснення не повинна перевищувати 0,25 від діаметра заготовки. Карбідна сітка, яка утворилася після лиття, коагулюється, пластичність металу підвищується. Паузи між дробовими обтисканнями при протягуванні дозволяють частково відновити пластичність металу, яка витрачена в процесі обтиску і виключити при куванні локалізації деформацій на поверхні поковки.

При підвищенні температури деформації легованих інструментальних сталей в процесі кування рекристалізація завершується більш повно і структура сталі виходить крупнозернистою. Так, середні значення критичних ступенів деформації, при яких рекристалізація відбувається з утворенням зерна G0-G4 відповідно до класифікації ГОСТ 5639-82 [2], відповідають за температури 850°C 5-15%, а при 1250°C 5-25%. Тому для останнього виносу необхідно прийняти можливо більш низькі температури початку і кінця гарячої обробки тиском, так як в окремих випадках подальша термічна обробка повністю не усуває крупнозернисту структуру.

Леговані та високолеговані сталі за низьких температур нагріву мають малу швидкість рекристалізації. Тому в залежності від швидкості деформації може змінитися характер обробки: при великих швидкостях деформації обробка з гарячої може перетворитися в неповну гарячу зі зниженням пластичності мета-

лу і збільшенням опору його деформації. В іншому випадку тепловий ефект може сприяти підвищенню пластичності і зменшенню опору деформації.

У легованих сталей більш яскраво виражена чутливість до швидкості деформації при підвищенні температури. Облік швидкісного коефіцієнта, реологічних кривих течії металу, визначених на підставі довідкових характеристик матеріалу авторами [3] в широкому діапазоні швидкостей дозволяє прогнозувати граничне формозмінення заготовки, в тому числі при дробовій деформації, і визначити оптимальну тривалість витримки заготовки між дробовими деформуваннями.

СПИСОК ВИКОРИСТАНОЇ ЛІТЕРАТУРИ

1. Каргин С. Б. Совершенствование процессовковки валов / С. Б. Каргин // Обработка металлов давлением. – 2012. – № 2 (31). – С. 101–106.
2. ГОСТ 5639-82 Стали и сплавы. Методы выявления и определения величины зерна.
3. Жбанков Я. Г. Развитие научных основ процессов пластического деформирования и совершенствование технологийковки крупных поковок / дис. на соискание доктора техн. наук / Жбанков Ярослав Геннадьевич – Краматорск, 2016. – 594 с: ил.

УДК 621.771

Матюхін А.Ю.¹, Дядьков В.В.², Кравченко М.Ю.³

¹ канд. техн. наук, доц. НУ «Запорізька політехніка»

² асп. НУ «Запорізька політехніка»

³ студ. гр. М-813м НУ «Запорізька політехніка»

АНАЛІЗ ТЕХНОЛОГІЧНОГО ПРОЦЕСУ ВИГОТОВЛЕННЯ ЗВАРНИХ КІЛЬЦЕВИХ ЗАГОТОВОК

У конструкціях сучасних авіаційних двигунів у великій кількості застосовуються деталі типу кілець. Так у двигуні середньої складності номенклатура кілець перевищує п'ятдесят найменувань, а чиста вага становить $\approx 35\%$ від сухої ваги двигуна. На виготовлення кільцевих деталей ідуть дорогі нержавіючі, жароміцні й титанові сплави з великим вмістом дефіцитних металів (нікелю, хрому, титану та ін.).

Тому завдання з докорінного вдосконалення рівня техніки і технології виготовлення кільцевих деталей набувають найважливішого значення.

Ці завдання можуть бути вирішені тільки шляхом застосування для виготовлення кільцевих деталей широкого комплексу прогресивних процесів і нового обладнання.

Одним з основних способів виготовлення кільцевих заготовок нині є технологічний процес формоутворення кільцевих заготовок із не профільованого листового матеріалу. Процес полягає в розкрії листа на мірні смуги на гільйотинних ножицях, згинанні смуги в кільце на профілезгинальних установках ПГ-3, зварюванні кільця, видаленні шлаку, термообробці та калібруванні шляхом розтягування.

За цим технологічним процесом виготовляють зварні кільцеві заготовки з припусками на механічну обробку 1,5...3,5 мм на бік.

Подальшим удосконаленням технології виробництва заготовок для кільцевих деталей є виготовлення зварних кільцевих заготовок із профільних смуг.

На ПАТ "Мотор Січ" розроблено, виготовлено та впроваджено комплекс устаткування для виготовлення профільних кільцевих заготовок із титанових сплавів, нержавіючих і жароміцних сталей із формою поперечного перерізу, що максимально наближається до форми готової деталі. За новим технологічним процесом кільцеві заготовки виготовляють із припусками на механічну обробку 0,5...1 мм на бік.

Комплекс містить у собі:

1. Прокатний стан "280".
2. Планетарну згинальну машину.
3. Стикозварювальну машину.
4. Установку для калібрування.

5. Електричні печі опору для нагрівання заготовок перед прокаткою, згинанням і калібруванням.

6. Комплект електротехнічного обладнання.

Залежно від профілю кільця, вихідною заготівлею для їх виготовлення є смуги, порізані з листа на гільйотинних ножицях, або круглі прутки мірної довжини.

Гаряча прокатка вихідних заготовок здійснюється на безперервному трипарному стані "280". Профіль, що прокочується на стані, відповідає профілю готового кільця.

Для прокатки кожного профілю виготовляється комплект оснащення, що складається з трьох пар валків і чотирьох провадок. Валки виготовляються у вигляді змінних бандажів, закріплених на валках за допомогою шпонкових з'єднань.

АВТОМАТИЗОВАНЕ ВИРОБНИЦТВО МЕТАЛОРІЗАЛЬНОГО ІНСТРУМЕНТУ

На превеликий жаль, сучасне становище національного верстата- та пресо-будування знаходиться у, м'яко кажучи, жалісливому стані. Промислове виробництво в машинобудуванні реалізується або на застарілому (Радянському або отриманому по репарації), або на новітньому сучасному закордонному обладнанні. У першому випадку застосовуються застарілі, не енергоємні, ресурсозберігаючі та продуктивні технології. У другому – витрачаються величезні кошти як бюджетних фондів, так і приватних підприємств, крім того, такий шлях робить повністю залежним національне виробництво від закордонного постачальника обладнання.

Крім того, за останні роки збільшилась дольова частка використання закордонного металорізального інструменту, оскільки він або коштує менше, або має вищу зносостійкість порівняно з інструментом виготовленим в Україні.

Таким чином, якщо у найближчий час не впровадити енерго-, ресурсоефективні та продуктивні технології, виготовлення інструменту та обладнання для машинобудівного та металургійного виробництва, то національна економіка стане повністю залежна від закордонних виробників та постачальників.

На базі кафедри ОМТ був розроблений та створений мітчико-штампувальний прес-автомат, який демонструвався на ВДНГ та отримав медаль ІІІ ступеня (авторське свідоцтво № 710741, дата опуб. 25.01.1980).

До безпосередніх переваг застосування цього прес-автомату порівняно з традиційними технологіями виготовлення мітчиків:

- підвищення КВМу;
- підвищення продуктивності праці;
- зниження енерговитрат;
- зменшення виробничої праці;
- зменшення витрат на заробітну плату.

Проте, не зважаючи на цілий ряд суттєвих переваг, прес-автомат має і недоліки. Одним з основних недоліків можна вважати те, що він виготовляє лише заготовку під наступні технологічні операції на металорізальних верстатах, де мітчик отримує остаточні геометричні розміри (різьбонарізний профіль) та необхідні клас і чистоту поверхні. До другорядних недоліків слід віднести:

- застосування гравітаційного постачальника штучної заготовки, що обмежує автономність роботи прес-автомату;
- відсутність у відштампованій заготовці квадратного хвостовика для кріплення у мітчикотримачі;

- недосить чіткий профіль трьох стружкових канавок;
- вузький діапазон типорозмірів.

Саме вирішення цих недоліків та створення повністю автоматизованого комплексу з виробництва мітчиків, по-перше, дасть змогу знизити собівартість виготовлення інструменту та зробити його конкурентно спроможним як на внутрішньому, так і на зовнішньому ринках; а по-друге, створить теоретичну платформу для проєктування автоматичних ліній з виготовлення інших деталей масового призначення.

УДК 621.771

Матюхіна Т.Г.¹, Широкобоков В.В.²

¹ асп. НУ «Запорізька політехніка»

² канд. техн. наук, доц. НУ «Запорізька політехніка»

ОГЛЯД СУЧАСНИХ ТЕХНОЛОГІЙ ЛИСТОВОГО ШТАМПУВАННЯ

На сучасному етапі розвитку машинобудування доля крупного серійного виробництва продукції поступово знижується. Зазвичай споживач потребує більшого різноманіття товарів за невеликої серійності. За таких умов конкурентоспроможність виробництва буде визначатися можливістю налагодити випуск нової продукції в найкоротші терміни за мінімальної собівартості.

В одиничному і дрібносерійному виробництві при виготовленні вісесиметричних деталей та напівфабрикатів без потоншення традиційно використовують обкатку роликком або ротаційну витяжку з використанням універсального або спеціального давильного обладнання. Однак використання ротаційних способів обмежується необхідністю застосування дорогих силових слідкуючих гідроприводів, електродідралічних копіювальних пристроїв і систем числового програмного управління або залученням висококваліфікованої робочої сили при використанні універсального обладнання. Зі збільшенням серійності більш ефективною стає традиційна багатоопераційна витяжка в штампах.

Підвищити ж ефективність технології отримання деталей штампуванням (особливо в серійному виробництві) можна лише шляхом оптимізації, тобто формоутворенням виробу за мінімально можливою кількістю основних і допоміжних операцій із застосуванням максимально простого за конструкцією штампового оснащення та універсального пресового обладнання.

Саме тому автори роботи [1] пропонують використовувати програми комп'ютерного моделювання процесів вісесиметричного витягування у середовищі DEFORM для прогнозування втрати стійкості тонколистової заготовки в процесі деформування. За результатами досліджень встановлено, що моделювання процесу витягування тонколистової заготовки у середовищі DEFORM 3D дозволяє з високим ступенем ймовірності візуалізувати процес

утворення гофр і спрогнозувати, таким чином, втрату стійкості заготовки в реальних процесах деформування.

За більш складних умов деформування результати натурального експерименту та комп'ютерного моделювання можуть відрізнитись. Це дещо ускладнює прогнозування гофроутворення, але проблема вирішується розширеним аналізом напружено-деформованого стану та поведінки металу заготовки в осередку деформації. Поява в заготовці ділянок, на яких відбувається непрогнозована та неконтрольована втрата контакту матеріалу заготовки з деформуючим інструментом або виникають зони з значною нерівномірністю швидкостей переміщення точок заготовки чітко вказує на проблемні місця з підвищеною ймовірністю утворення гофр в реальному процесі витягування. Використання комп'ютерних програм моделювання дозволяє підвищити ефективність виробництва.

Окрім використання програм моделювання в сучасних умовах для підвищення продуктивності і зниження трудомісткості та собівартості, використовуються елементи штампового оснащення з поліуретану. Автори роботи [2] провели ряд досліджень і встановили що поліуретан можна використовувати для виготовлення формуютьовального інструменту, окремих деталей вузлів виштовхування готових виробів з формуютьовальних порожнин і вузлів притискання заготовки під час витяжки, а також демпферних пристроїв для компенсації імпульсного навантаження. Оснащення, в якому використане еластичне середовище, часто в десятки разів дешевше, ніж спеціальні або універсальні жорсткі штампи. Заміна жорстких металевих частин штампів на еластичні поліуретани забезпечила низку переваг нового процесу штампування поліуретаном, проте виявила і його недоліки. Головний із недоліків - суттєве збільшення сили штампування через необхідність деформування як заготовки, так і власне поліуретану. У роботі вказується, що для витяжки поліуретаном деталей складних конфігурацій потрібна сила, яка майже на порядок перевищує силу витяжки в жорстких штампах. Обладнання, що випускається, для штампування поліуретаном розраховують на номінальну силу, яка мінімум утричі перевищує силу деформування тієї ж номенклатури деталей у жорстких штампах.

Для листоштампувального виробництва актуально також використання пневмоударного методу штампування рухомими середовищами, кажуть автори роботи [3]. Перевагою цього методу є екологічність, безпечність, широкі технологічні можливості, низькі енергетичні та матеріальні витрати висока універсальність і мобільність. Крім цього автори звернули увагу на ступінь впливу виробничих похибок на параметри точності штампованих деталей.

Виробничі похибки за своєю суттю є величинами випадковими, підпорядкованими загальним законам теорії ймовірностей і математичної статистики, через що вивчення виробничих похибок слід вести саме статистичними мето-

дами аналізу експериментальних даних, при цьому передбачаються наступні етапи дослідження: виявлення впливу на точність процесу основних факторів (геометричних розмірів деталей, форми, товщини матеріалу, зношування інструменту).

Автори роботи [4] звернули увагу на магнітно-еластоімпульсне штампування, яке дає змогу на магнітно-імпульсних установках отримувати деталі незалежно від провідності матеріалу заготовки. Це сучасний метод. Високошвидкісна імпульсна дія призводить до появи нової якості в поведінці оброблюваного металу. Ця нова якість отримала назву гіперпластичності. Практичне використання ефекту гіперпластичності дає змогу деформувати без руйнування і штампувати вироби, виробництво яких неможливе відомими методами.

Отже в сучасному світі використання технологій листового штампування залишається важливим і розвивається за рахунок використання нових технологій, обладнання, матеріалів. Широкого використання набувають програми моделювання.

СПИСОК ВИКОРИСТАНОЇ ЛІТЕРАТУРИ

1. Орлюк М. В. Прогнозування гофроутворення в процесах витягування за результатами моделювання в середовищі DEFORM / М. В. Орлюк // Mech. Adv. Technol. – 2022. – Vol. 6, No. 2. – P. 178–186.
2. Аніщенко А. С. Дослідження пружної деформації кільцевих елементів штампового оснащення з поліуретану / А. С. Аніщенко, В. В. Кухар, В. В. Глазко // Обробка матеріалів тиском. – 2017. – № 1 (44). – С. 217–221.
3. Фролов Є. А. Оцінка факторів впливу виробничих похибок на точність деталей при операціях пробивання-вирубубвання рухомими середовищами на основі статистичного аналізу / Є. А. Фролов, С. Г. Ясько // Обробка матеріалів тиском. – 2017. – № 2 (45). – С. 70–74.
4. Омаров Ш. А. Інтенсифікація формозмінювальних операцій / Ш. А. Омаров // Обробка матеріалів тиском. – 2018. – № 1 (46). – С. 149–157.

УДК 621.771

Матюхін А.Ю.¹, Петренко Г.Д.²

¹ канд. техн. наук, доц. НУ «Запорізька політехніка»

² студ. гр. М-813м НУ «Запорізька політехніка»

ТЕХНІЧНЕ ОБСЛУГОВУВАННЯ РОБОЧОЇ КЛІТІ «ДУО» ПРОКАТНОГО СТАНУ

Технічне обслуговування охоплює проведення таких операцій, як догляд за робочою кліткою під час приймання і здавання змін, протягом змін, нагляд, ревізію і ремонт робочої кліти.

Під час щозмінних оглядів робочої кліті головну увагу звертають на стан і змащування підшипників прокатних валків, шестерінчастої кліті та редуктора, їхня температура не повинна перевищувати 65° С.

Не менш важливим є перевірка стану системи охолодження валків. Перевіряється правильність установки колекторів, стан шлангів і правильність надходження води на бочки валків. Стежать так само за витоком мастила з маслоциліндрів і всієї магістралі системи врівноваження. У разі виявлення витоку масла негайно вживають заходів до усунення несправностей.

Періодичні огляди робочої кліті ДУО здійснюють не рідше одного разу на місяць. Під час оглядів особливу увагу звертають на деталі та вузли, що не піддаються щозмінним оглядам. Перевіряють стан усіх деталей і вузлів робочої кліті ДУО без порушення її робочого стану, тобто без розкриття редукторів і демонтажу механізмів. Огляду піддають валки, підшипники і редуктори механізму встановлення валків.

Під час налаштування стану перевіряють рівність діаметрів, що працюють у парі вертикальних валків, ексцентриситет і рівновіддаленість валків від осьової лінії прокатки. Недотримання цих умов може спричинити зміщення розкату від осі прокатки під час завдання його в горизонтальні валки наступної кліті. Зсув вертикальних валків від осьової лінії може бути спричинений неправильним положенням або зносом текстолітових прокладок, за якими переміщуються супорти вертикальних клітей.

Під час роботи робочої кліті ДУО ведуть систематичне спостереження за гідравлічною системою врівноваження валків. У разі витоку мастила з маслосистеми вживають заходів для виявлення місця витоку мастила в мережі та усунення дефектів. Для запобігання потраплянню води й окалини в плунжери служать спеціальні кожухи, справність яких періодично контролюють.

Щоб забезпечити нормальну роботу підшипників, необхідно передбачити правильний монтаж підшипників і пов'язаних із ними деталей, правильну обробку подушок і шийок валків, надійний захист підшипникових вузлів від пилу, бруду та вологи, систематичне спостереження за станом підшипників та їхнім змаченням, своєчасний контроль осьової гри і стану деталей.

Ревізію робочої кліті ДУО здійснюють не рідше одного разу на 6 місяців. Під час ревізії валки з подушками після зняття натискних гвинтів витягують зі станини, розкривають редуктори і підшипники механізму установки валків. Ретельному огляду піддають станини, виявляючи тріщини в кутах вікон та інших місцях.

Під час огляду виявляють задирки на напрямних станини. У місцях посадки подушки нижніх опорних валків не повинно бути вибоїн, вм'ятин та інших дефектів. Перевіряють стан і величину зносу натискних гвинтів. У разі зносу нарізки гайки до 40% і гвинта до 60% ці деталі замінюють.

Якщо під час перевірки осьового розбігу черв'ячного вінця механізму для встановлення валків виявиться, що зазор перевищує в 3 рази розмір, зазначений на кресленні, вінці замінюють. Перевірці піддають ущільнення плунжерів і фланців циліндрів гідравлічного врівноваження.

УДК 621.771

Широкобоков В.В.¹, Агєєв Я.Ю.²

¹ канд. техн. наук, доц. НУ Запорізька політехніка»

² асп. НУ «Запорізька політехніка»

ПРОБЛЕМИ ЯКІ ВИНИКАЮТЬ ПРИ ВИГОТОВЛЕННІ ВИРОБІВ З НЕРЖАВІЮЧОЇ СТАЛІ

Процес холодного штампування є розповсюдженим методом отримання металевих виробів, і для його успішного виконання необхідно враховувати механічні властивості матеріалу що штампується, врахувати геометрію виробу, потрібно використовувати спеціалізоване обладнання, таке як преси та штампи, яке повинно бути належно налаштоване для забезпечення точності штампування, важливо контролювати температуру під час процесу холодного штампування і для зменшення тертя під час штампування необхідно використовувати змащення або спеціальні промивальні рідини.

Дотримання цих вимог допомагає забезпечити ефективний та безпечний процес холодного штампування і отримати високоякісні вироби.

Холодне штампування дає можливість отримати вироби з високою точністю, особливо при виготовленні складних деталей.

При виготовленні виробів з нержавіючої сталі методами холодного штампування виникають різні проблеми.

Нержавіюча сталь має високу міцність та жорсткість, що робить процес штампування складним. Цю проблему можна розв'язати за допомогою використання спеціального обладнання, методів обробки та змащення. Матеріал з якого виготовлені інструменти для штампування впливає на тривалість його експлуатації.

Нержавіюча сталь має високу стійкість до корозії, але при певних умовах, наприклад, при експлуатації у кислотних або хлоридних середовищах, може виникати корозія. Уникнути впливу корозії можна шляхом правильного вибору типу нержавіючої сталі та застосування заходів з антикорозійної обробки. Також при поєднанні змін корозійних і механічних навантажень виникають тріщини під час штампування, особливо при глибокому витягуванні, так як нержавіюча сталь має меншу пластичність та в'язкість порівняно з іншими металами. Це може призвести до зниження міцності та тривалості експлуатації виробів. Запобігти цьому можливо за допомогою розробки пра-

вильної геометрії виробу та використання матеріалів з високим рівнем стійкості до корозії та механічних навантажень.

Під дією статичного або циклічного навантаження при низьких температурах виникає процес руйнування матеріалу. Цей процес спричинюється наявністю мікроскопічних тріщин та дефектів у матеріалі, що можуть виникнути через недостатній контроль якості під час виробництва або застосування матеріалу в умовах, де навантаження та температура можуть сприяти розвитку тріщин.

Мікротривкість є серйозною проблемою в галузях, де важливо забезпечити надійність матеріалу при низьких температурах, наприклад, в газопроводах, нафтогазовій промисловості, енергетиці та інших промислових галузях. Для запобігання мікротривкості необхідно використовувати спеціальні технології виробництва та встановлювати правила експлуатації матеріалу відповідно до його властивостей.

УДК 621.771

Обдул В.Д.¹, Криворучко С.М.², Чілій Д.О.³

¹ канд. техн. наук, доц. НУ «Запорізька політехніка»

² асп. НУ «Запорізька політехніка»

³ студ. гр. М-813м НУ «Запорізька політехніка»

УДОСКОНАЛЕННЯ ТЕХНОЛОГІЇ ТОЧНОГО ШТАМПУВАННЯ

Останнім часом приділяється значна увага розвитку технології точного штампування, особливо розвитку обладнання, яке використовується для цієї технології.

Найбільш підходящим обладнанням для виконання технологій точного штампування виявились гвинтові преси. Розвитку цих пресів сприяє в першу чергу точне штампування турбінних лопаток. На сьогоднішній день уже побудовано преси гвинтові, номінальним зусилля до 15000 т (зусилля холодного удару – 31000 т).

В якості накопичувача кінетичної енергії використовується маховик, жорстко насаджений на гвинтовий шпindel, кінематично зв'язаний з гайкою, закріпленою на повзуні.

В першій групі пресів цех маховик одночасно являється ротором асинхронного двигуна з малою синхронною частотою обертання магнітного поля (≈ 25 с-1).

Суттєвим недоліком таких пресів є перехідний режим, який відбувається двічі за цикл – при здійсненні прямого і зворотного ходів. Викиди струму досягають 1000 А, при теоретичному к.к.д 50%, тобто половина, справді більше йде в тепло.

Останнім часом побудовані гвинтові преси типу PZS зусиллям до 12500 т, в яких привод маховика-накопичувача використовуються окремо змонтовані асинхронні двигуни (декілька штук, розташовані симетрично по бічній поверхні маховика. Синхронна кутова швидкість становить 600 об/хвил. Однак сумарно втрати становлять теоретично 50%, бо перехідні режими відбуваються двічі за цикл.

Вирішенням цього питання є створення гвинтового преса з муфтою включення, яка є тільки частиною загального моменту інерції, інші частини розташовані на валах приводних двигунів з частотою 1500 об/хвил. і постійно обертаються з усталеною кутовою швидкістю, а зворотній хід здійснюється окремим приводом. Розгін відомого маховика муфти включення здійснюється за рахунок енергії накопиченої ведучими частинами, причому двигуни працюють в усталеному режимі.

УДК 621.771

Обдул В.Д.¹, Фокін С.М.², Федосєєва В.О.³

¹ канд. техн. наук, доц. НУ «Запорізька політехніка»

² асп. НУ «Запорізька політехніка»

³ студ. гр. М-813м НУ «Запорізька політехніка»

ОСОБЛИВОСТІ, ПОВ'ЯЗАНІ ЗІ ШТАМПУВАННЯМ ЛОПАТОК ГТД

Лопатка – це деталь турбіни, призначена для зміни параметрів газу. Конструктивними основними елементами лопаток є: перо; хвостовик (хвостовики); бандажні полиці; антивібраційні полиці [1].

Виготовлення лопаток займає особливе місце в сучасному двигунобудуванні. Це зумовлено наступними особливостями:

- відповідальне призначення лопатки в двигуна;
- ресурс роботи двигуна визначається працездатністю лопаток;
- велика кількість лопаток. Сучасний двигун налічує до 2000 лопаток;
- висока вартість матеріалів, що зумовлює необхідність мінімального відсотку браку [2].

До основних проблем виготовлення заготовок лопаток можна віднести:

- різка відмінність у геометричних розмірах і площах поперечних перерізів замкової частини та пера лопатки;
- складна геометрія пера лопатки та тонке полотно, товщина якого сумірна з висотою облою, поковки відносяться до довгоосових;
- специфіка пластичної деформації матеріалу, що штампується [3].

Умови роботи лопаток висувають жорсткі вимоги до матеріалів, з яких вони виготовлені. Їм належить мати високу міцність при робочих температурах, пластичність, опір повзучості, корозійну стійкість. Матеріал повинен

бути однорідним за якістю й властивостям. Лопатки турбіни виготовляють із жароміцних сплавів на нікель-хромовій або нікель-хром-кобальтовій основі, легованих титаном, алюмінієм, молібденом, вольфрамом, ніобієм, церієм, бором, ванадієм, іттрієм, гафнієм, лантаном, ренієм, танталом й ін. Використовуються в основному ливарні жароміцні сплави [4].

Найпрогресивнішим, найекономічнішим і найпродуктивнішим варіантом виготовлення лопаток ГТД, зокрема і з жароміцних сталей і сплавів, є їх формоутворення методами пластичного деформування із застосуванням точного штампування, холодного вальцювання пера і термообробки.

Точне штампування проводиться за такою технологічною схемою:

- вихідна заготовка;
- шліфований пруток;
- отримання групової заготовки (смуги) методом періодичного прокату з попереднього підкату прутка з нагріванням 1130 °С;
- вирубка індивідуальних заготовель з періодичної смуги (температура нагріву 830 °С);
- точне штампування заготовок лопаток (нагрівання при температурі 1130 °С);
- обрізка облою при температурі 830 °С;
- калібрування з нагріванням при температурі 1080 °С;
- термообробка;
- піскоструминне очищення поверхні поковок і видалення дефектного шару електрополіруванням;
- правка нахолодно на пресі (за необхідності).

Подальша механічна обробка лопаток виконується за такою технологічною схемою: протягування хвостовика; холодне вальцювання пера за 2...3 переходи з проміжною (за необхідності) термообробкою для відновлення пластичних властивостей; остаточне механічне оброблення хвостовика; остаточна термообробка; віброполірування [5].

СПИСОК ВИКОРИСТАНОЇ ЛІТЕРАТУРИ

1. Терещенко Ю. М. Газотурбінні двигуни літальних апаратів // Ю. М. Терещенко. – Київ : Вища школа, 2000. – 319 с.
2. Богуслаев В. А. Технологическое обеспечение эксплуатационных характеристик деталей ГТД. Часть I / В. А. Богуслаев, Ф. М. Муравченко, П. Д. Жеманюк, В. И. Колесников и др. — Запорожье : ОАО "Мотор Сич", 2003 – 396 с.
3. Коваль В. О. Профільювання лопаток авіаційних турбін [Текст] : навчальний посібник / В. О. Коваль. – Х. : Нац. аерокосм. ун-т ім. М. Є. Жуковського "Харк. авіац. М. Є. Жуковського "Харк. авіац. ін-т", 1986. – 49 с.
4. Технології формоутворення сучасних складнопрофільних деталей [Електронний ресурс] : навч. посіб. для студ. спеціальності 131 «Прикладна

механіка» спеціалізацій «Технології виготовлення літальних апаратів», «Технології машинобудування» / КПІ ім. Ігоря Сікорського ; уклад.: Ю. В. Петров, С. В. Сохань, В. К. Фролов, В. М. Кореньков. – Електронні текстові дані (1 файл: 22,5 Мбайт). – Київ : КПІ ім. Ігоря Сікорського, 2018. – 379 с.

5. Кресанов Ю.С., Качан А.Я., Павленко Д.В., Уланов С.А. Вплив холодного деформування та термічної обробки жароміцного сплаву на експлуатаційні властивості лопаток компресора ГТД / Ю. С. Кресанов, А. Я. Качан, Д. В. Павленко, С. А. Уланов // Вісник двигунобудування. – 2014. – № 1. – С. 59–66.

УДК 621.771

Ленок А.А.¹

¹ старш. викл. НУ «Запорізька політехніка»

ПРИЧИНИ УТВОРЕННЯ ДЕФЕКТІВ ПРИ ВИГОТОВЛЕННІ ВІДВОДІВ НА АВТОМАТИЗОВАНИХ ДОРНОВИХ ТРУБОГИБАХ

Автоматизований дорновий трубогиб – це спеціалізоване обладнання, яке використовується для гнуття металевих труб з метою отримання певної форми або кута. Основна відмінність цього типу трубогиба полягає в його автоматизації – він здатний виконувати процес згинання без значної участі оператора.

При виготовленні відводів на автоматизованих дорнових трубогибах можуть виникати різноманітні дефекти через різні причини. Ось деякі з найпоширеніших:

Недостатній контроль параметрів процесу – недостатня увага до налаштування параметрів на автоматизованому трубогибі може призводити до утворення дефектів, таких як нерівномірність згину, неправильна геометрія виробу тощо. Неправильно встановлені параметри, такі як тиск, швидкість і кут згину, можуть призвести до неякісного результату.

Погана якість вихідного матеріалу – використання труб з низькою якістю або з дефектами (наприклад, нерівномірна стінка, механічні пошкодження) може призвести до утворення дефектів під час згинання.

Неправильне кріплення та підтримка труби – недостатнє або неправильне кріплення труби під час згинання може призвести до її зміщення або деформації, що в результаті може спричинити утворення дефектів.

Перегрівання або перевищення допустимих навантажень – якщо труба перегрівається або піддається надмірному навантаженню під час процесу згинання, це може спричинити утворення дефектів, таких як тріщини або деформація.

Відсутність або недостатнє змащення матеріалу – недостатнє змащення труби перед процесом згинання може призвести до тертя або зносу матеріалу, що в свою чергу може спричинити утворення дефектів на поверхні.

Порушення технологічного процесу – брак уважності під час виконання технологічного процесу, наприклад, неправильна послідовність операцій або виконання згину при неправильних умовах, може призвести до утворення дефектів.

Для попередження утворення цих дефектів важливо ретельно налаштувати обладнання, використовувати якісні матеріали, правильно обробляти трубу перед гнуттям і особливо важливо слідкувати за станом обладнання та дотриманням правильних технік роботи.

УДК 621.771

Ленок А.А.¹, Адамов С.Б.²

¹ старш. викл. НУ «Запорізька політехніка»

² студ. гр. М-813м НУ «Запорізька політехніка»

ОСНОВНІ ОСОБЛИВОСТІ КОНСТРУКЦІЇ ТРУБОГНУТТЄВОГО ОБЛАДНАННЯ

Трубогнуттєве обладнання – це спеціальне устаткування, призначене для гнуття металевих труб з метою отримання певної форми або кута.

Основні особливості конструкції трубогнуттєвого обладнання включають:

- раму та конструкцію стійок;
- гідравлічну систему;
- механізм згину;
- контрольну систему;
- засоби безпеки;
- можливість регулювання.

Рама трубогнуттєвого обладнання повинна бути стійкою і надійною, щоб забезпечити точність і безпеку процесу згинання. Стійки повинні мати достатню міцність для того, щоб витримувати великі навантаження під час згинання труб.

Трубогнуттєве обладнання зазвичай використовує гідравлічну систему для забезпечення потрібного тиску і руху під час процесу згинання. Ця система повинна бути добре налаштована для точного контролю кута згину та маневреності труби.

Механізм згину повинен бути розроблений таким чином, щоб забезпечити рівномірне розподілення навантаження по всій довжині труби і запобігти її деформації.

Сучасні трубогнуттєві машини можуть мати комп'ютеризовану систему керування, яка дозволяє точно контролювати кут згину, швидкість та інші параметри процесу.

Безпека оператора є важливою складовою конструкції трубогнуттєвого обладнання. Воно повинно бути оснащено захисними пристроями, щоб уникнути травматичних ситуацій під час роботи.

Обладнання повинно мати можливість регулювати параметри згинання відповідно до різноманітних потреб і розмірів труб.

Загалом, конструкція трубогнуттєвого обладнання повинна бути добре продуманою і розробленою таким чином, щоб забезпечити ефективність, точність та безпеку процесу згинання труб.

УДК 621.771

Ленок А.А.¹, Баранніков А.В.²

¹ старш. викл. НУ «Запорізька політехніка»

² студ. гр. М-813м НУ «Запорізька політехніка»

КЛАСИФІКАЦІЯ ТРУБОГИБІВ ДЛЯ ДЕТАЛЕЙ ТИПУ «КУТ»

Трубогиби можна класифікувати за методом роботи і за ступенем автоматизації.

За методом роботи трубогиби бувають:

Важільні верстати – ручні трубогиби, що працюють методом обкатування та призначені для згинання невеликих труб на виробництві, де не потрібна висока продуктивність, або для власного користування.

Арбалетні трубогиби – таке обладнання гне труби методом прямого тиску. подача здійснюється гідроциліндром, привід якого може бути ручним або електричним (електрогідравлічний трубогиб). Застосовується на виробництві, що не потребує великої продуктивності, або для господарських потреб.

Бездорнові трубогиби – це електромеханічні верстати, призначені для промислового гнуття труб методом намотування з товщиною стінки не менше 10% діаметра і радіусом згину не менше 3,5-4 діаметрів. Для гнуття просторових деталей вони можуть бути оснащені підтримуючим пристроєм, за допомогою якого можна точно подавати трубу на потрібну відстань і повертати її на потрібний кут.

За ступенем автоматизації розрізняють:

Напівавтоматичні дорнові трубогиби – обладнання, що працює у напівавтоматичному режимі, тобто по команді: верстат затискає і гне трубу на заданий заздалегідь кут. Залежно від завдання такий трубогиб може затискати заготовку автоматично або вручну, кут може задаватися вручну або як

параметр у системі ЧПУ, також є моделі з автоматичним поверненням поворотної балки.

Автоматичні дорнові трубогиби – обладнання для гнуття труб, на якому можна гнути складні просторові вироби з високою продуктивністю та ідеальною повторюваністю, в результаті деталі будуть ідентичними. Найголовнішою складовою такого трубогину – є система ЧПУ, яка контролює весь робочий процес відповідно до заданої програми. Перед початком роботи проводиться симуляція, щоб уникнути якихось неузгодженостей та зачеплення складною заготовкою вузлів верстата, безпосередньо під час роботи на дисплеї відображається процес в режимі онлайн.

УДК 621.771

Ленок А.А.¹, Андрійченко Р.А.²

¹ старш. викл. НУ «Запорізька політехніка»

² студ. гр. М-813м НУ «Запорізька політехніка»

МЕТОДИ РЕАЛІЗАЦІЇ ТРУБОГИБІВ ТА ПРОФІЛЕГІБІВ

Розрізняють 2 види деталей, одержуваних за допомогою трубогібів:

- деталь типу «кут» – гнуття труби на кут з мінімальним радіусом;
- деталь типу «дуга» – гнуття труби за великим радіусом.

Для виготовлення таких деталей потрібне різне спеціалізоване обладнання, кожне має свою схему (метод) обробки: для виготовлення деталей типу «кут» використовують трубогиби, для деталей типу «дуга» - профілегіби.

Трубогиби («кут») реалізуються такими відомими методами:

- метод намотування: труба вкладається в оправку, що має проточку під певний діаметр труби, до оправки підводиться ролик, також з проточкою потрібного діаметра, обертається обертання навколо своєї осі і труба намотується на неї, повторюючи форму виточення на оправці;

- метод обкатування: також є оправка і ролик у виточці під потрібну трубу, але на відміну від попереднього методу, рух наводиться ролик, який рухається навколо оправки і обкатує трубу навколо оправки;

- метод прямого тиску: труба поміщається між двома роликами з виточкою під потрібний діаметр труби та оправкою також з виточкою, причому оправлення розташоване посередині між роликами, далі оправлення подається вперед між роликами і таким чином відбувається згинання.

Профілегіби («дуга») реалізуються методом прокатування: труба поміщається поміж трьома роликами (вальцями), далі положення роликів змінюється відносно один одного, таким чином задається радіус гнуття і труба прокочується між ними, приймаючи потрібну форму.

Профілегіби можуть бути використані для згинання різного сортового прокату, для цього потрібно мати додаткові комплекти роликів, тобто гнуття круглої труби виконується на своєму комплекті роликів, гнуття профілю – на своєму, гнуття куточка – на своєму, а гнуття швелера – на своєму. Те саме стосується розмірів – для кожного розміру потрібне окреме оснащення.

УДК 621.777

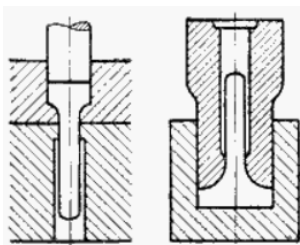
Бень А.М.¹, Погонєць О.С.²

¹ старш. викл. НУ «Запорізька політехніка»

² студ. гр. М-813м НУ «Запорізька політехніка»

АНАЛІЗ ПРОЦЕСУ ВИДАВЛЮВАННЯ В ОБРОБЦІ МЕТАЛІВ ТИСКОМ

Видавлювання – це технологія, яка забезпечує низку переваг порівняно з іншими технологіями виробництва. Основними характеристиками процесу видавлювання є високі механічні властивості виробу, короткий термін виготовлення, а також значний економічний ефект. Процеси холодного видавлювання забезпечують високу якість поверхні та точні розміри деталей, що, в свою чергу, зменшує або взагалі усуває необхідність додаткової механічної обробки різанням. Найпоширенішими методами видавлювання є поздовжні (зворотні та прямі) методи, які характеризуються потоком металу вздовж поздовжньої осі симетрії. Складні за формою деталі необхідно виготовляти технікою поперечного та комбінованого поперечно-поздовжнього видавлювання. При цьому використовуються штампи з матрицями, у яких поперечна (кругла або канальна) приймальна порожнина виконана роз’ємною, переважно в горизонтальній (поперечній) площині.



а – пряме; б – зворотне.

Рисунок 1 – Схеми процесу видавлювання.

Комбінування поздовжньої та поперечної схем видавлювання необхідно для створення більш складних методів деформування. Це дає можливість

виготовляти за один прохід суцільні та порожнисті компоненти з фланцями або рейками з глибокими порожнинами або інші конфігурації. Залежно від характеру поєднання простих поперечних і поздовжніх схем видавлювання в єдиному комбінованому процесі прийоми поділяються на комбіновані і послідовні, за часом або по шляху деформації, прийоми видавлювання. Комбіновані способи характеризуються наявністю одного загального місця або суміжних місць деформації та кількох можливих напрямків витікання металу заготовки. Застосування комбінації простих схем деформування в основному спрямоване на оптимізацію режиму міцності для підвищення пружності інструменту та стійкості процесу холодного деформування. Ряд комбінованих методів видавлювання спрямований на розширення можливостей технологій штампування шляхом ускладнення форми компонентів і забезпечення необхідних специфікацій деталей.

Для оптимального проектування повного технологічного процесу важливо знати основні параметри, такі як навантаження, питомий тиск, розподіл напруження та деформації в зоні деформування тощо. Існує низка методів аналізу процесів видавлювання: теоретичний, експериментальний, чисельний та ін.

Проведені раніше дослідження зосереджувалися на різних проблемах процесу видавлювання, таких як:

- застосування нових матеріалів заготовки;
- нові концепції, конструкції та виробництво деформуючих інструментів;
- нові інструментальні матеріали;
- застосування ЕОМ на всіх етапах розвитку процесу;
- застосування CAD/CAM технологій;
- розробка нових технологій;
- збільшення номенклатури складності компонентів.

Проведений аналіз літературних даних показує, що основною проблемою, яка стримує застосування процесів комбінованого видавлювання в промисловості, є відсутність рекомендацій щодо розрахунку та розробки технології і проектування інструменту.

УДК 621.7.07

Бень А.М.¹, Козаченко М.С.²

¹ старш. викл. НУ «Запорізька політехніка»

² студ. гр. М-813м НУ «Запорізька політехніка»

СИСТЕМИ ОХОЛОДЖЕННЯ ШТАМПІВ ГАРЯЧОЇ ДЕФОРМАЦІЇ

Охолодження інструмента застосовується як один із видів продовження терміну роботи штампового обладнання у несприятливих умовах, під великими навантаженнями та різкими перепадами температур. Деяка кількість

різних систем покликані забезпечити оптимальні режими роботи, але всі вони мають різний принцип роботи. Ось декілька з них.

Клапаний пристрій. Винахід відноситься до обробки металів тиском і може бути використаний в ковальсько-пресових цехах, зокрема для охолодження та змащення штампів з висувним столом. Відомо пристрій (рис. 1) для змащення штампів, що містить з'єднані трубопроводами бак з механізмом перемішування мастила, панель управління з електропневмоклапанами, і вузли розпилення з соплами, що розпилюють. У цьому пристрої панель управління включає електропневмоклапани подачі мастила, подачі повітря на розпилення мастила та подачі повітря на обдування штампу, а вузол розпилення вводиться в штамповий простір преса за допомогою електромеханічного приводу.

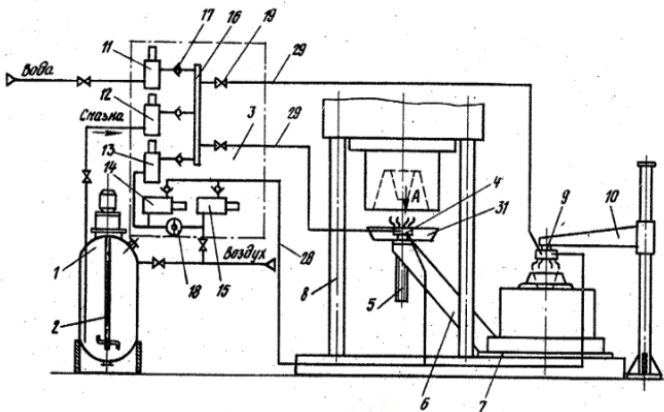


Рисунок 1 – Схема клапанного пристрою.

Перед початком роботи пристрою висувний стіл 8 преса 7 встановлюється в праве (за кресленням) положення, при цьому вузол 4 розпилення розташовується під верхньою частиною штампу, а вузол 9 розпилення встановлюється вручну на нижній частині штамп. Сопла вузлів 4 і 9 розпилення встановлюються в положення найбільш ефективного охолодження. Після заливки мастила в бак 1 та його перемішування відкриваються вентиля на трубопроводах подачі стисненого повітря, води та мастила. На пульті керування за допомогою реле часу встановлюється час обробки частин штампів кожним середовищем. Після віддалення від штампованої заготовки із штампу включенням пристрою проводиться послідовна подача середовищ на нагріті частини штамп.

Сопловий пристрій. Пристрій (рис. 2), що включає подачу і припинення подачі розпиленої рідинно-повітряної суміші на розігріті поверхні штамп по команді термодатчика, а також регулювання швидкості охолодження цих поверхонь, що відрізняється тим, що з метою підвищення стійкості штампів

на розігріті поверхні спочатку подають повітря, збільшуючи його кількість по мірі охолодження поверхонь, а потім в повітря вводять рідину, одночасно збільшуючи загальну кількість суміші, що охолоджує.

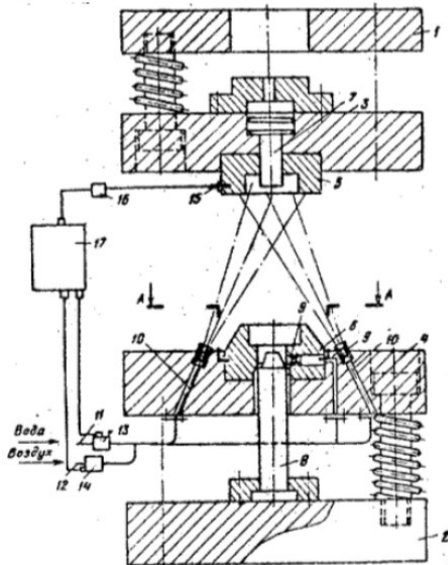


Рисунок 2 – Схема силового пристрою.

Спосіб відрізняється тим, що в міру охолодження поверхонь штампів збільшують відсотковий вміст рідини в охолоджувальній суміші. Сигнал від термодатчика (зачеканеної в поверхневому шарі верхньої напівматриці термопари) подається через кінцевий вимикач у підсилювач ЕРС і звідти до одного з десяти реле блоку керування. При спрацьовуванні одного з реле напруга від мережі подається на певну клему схеми керування одного з двох крокових двигунів. Після цього схема автоматично виробляє певну кількість імпульсів, повертаючи тим самим кроковий електродвигун на певний кут або певну кількість обертів, відповідно збільшуючи витрату рідини або стисненого повітря. Усі десять реле вимикаються послідовно в міру зниження температури матриці, причому кожне реле спрацьовує при певному інтервалі температур. При вимиканні всіх реле та кінцевого вимикача обидва крокові двигуни отримують команду на повернення у вихідне положення.

УДК 621.77.016.2

Бень А.М.¹, Кузьменко В.А.²

¹ старш. викл. НУ «Запорізька політехніка»

² студ. гр. М-813М НУ «Запорізька політехніка»

ЗАСТОСУВАННЯ НАПІВГАРЯЧОГО ШТАМПУВАННЯ ПОКОВОК

При виготовленні виробів методами обробки металів тиском широке застосування знаходять технологічні процеси гарячого та холодного штампування. Аналіз світового досвіду показує широке впровадження процесів теплового (напівгарячого штампування), яке поєднує в собі переваги холодного та гарячого штампування одночасно. В результаті отримують вироби, що характеризуються комплексом високих механічних властивостей, меншими припусками на обробку, що дозволяє знизити витрати на механічну обробку, зменшити витрати металу на вигар. В цілому все це призводить до зниження виробничих витрат на енергоносії.

Поєднуючи в єдиному циклі технологічного процесу напівгаряче штампування та термічну обробку, досягають ефекту підвищення механічних властивостей порівняно зі стандартною заводською технологією виготовлення різних деталей із конструкційних сталей машинобудівного призначення. Однак, технології напівгарячого штампування не так широко впроваджуються у виробництво. Стримуючим фактором є недостатнє вивчення процесу та відсутність відомостей про вплив механіко-термічних параметрів на структуру та властивості поковок.

При дослідженні процесу напівгарячого штампування в літературі авторами було запропоновано оптимальні енерго- та матеріалозберігаючі режими штампування типових деталей на основі аналізу теоретичних відомостей та вивчення закономірностей формування структурного стану сталі при гарячому та холодному штампуванні.

Аналіз теоретичних відомостей про закономірності формування структурного стану сталі і систематизація наявних літературних даних із вивчення технології теплового штампування та режиму деформаційно-термічної обробки при гарячому штампуванні у відкритих штампах дозволяють обрати параметри термомеханічного впливу на метал в умовах напівгарячої деформаційно-термічної обробки.

Такими параметрами є температура початку деформації, час післядеформаційної паузи, степінь деформації та температура відпуску.

Аналіз результатів механічних досліджень поковок зі сталі 40Х та 20Х13, виготовлених за режимами напівгарячого деформаційно-термічного штампування, показав, що характеристики міцності - межа міцності, умовна межа текучості - вищі, ніж у поковок виготовлених за стандартною заводською технологією. Так для сталі 40Х межа міцності вище на 10%, межа текучості - на 12,5%. Варто зазначити, що для поковок зі сталі 20Х13 спостерігається більш значне підвищення характеристик міцності порівняно із обробкою за заводською технологією. Що стосується характеристик пластичності,

то для обох сталей вони на рівні технічних вимог або дещо вище в порівнянні з отриманими за заводською технологією.

Отже, застосування технології напівгарячого штампування є перспективним і забезпечує отримання поковок з більш високим комплексом механічних властивостей.

УДК 621.77:620.1

Єпішкін О.В.¹, Калашник А.А.²

¹асист. НУ «Запорізька політехніка»

²студ. гр. М-813м НУ «Запорізька політехніка»

ДОСЛІДЖЕННЯ ВПЛИВУ ТЕПЛОВОЇ ОБРОБКИ НА СТРУКТУРУ ТА ВЛАСТИВОСТІ ДЕТАЛЕЙ, ВИГОТОВЛЕНИХ ГАРЯЧИМ ОБ'ЄМНИМ ШТАМПУВАННЯМ

Вплив теплової обробки на структуру і властивості деталей є комплексним процесом, під час якого матеріал піддається нагріванню і подальшому охолодженню з метою зміни його мікроструктури і фізико-механічних властивостей. Цей процес може бути застосований для поліпшення механічних характеристик деталей, таких як міцність, твердість, пластичність. Вплив теплової обробки визначається параметрами, такими як температура, час витримки і швидкість охолодження, які підбираються залежно від конкретних вимог до кінцевого виробу.

Теплова обробка має величезне значення для визначення механічних властивостей деталей, які були виготовлені з використанням методу гарячого об'ємного штампування. Це включає в себе міцність, втомну стійкість і пластичність матеріалу.

Оптимізація параметрів термічної обробки відіграє важливу роль у досягненні бажаної мікроструктури матеріалу після процесу гарячого об'ємного штампування. Це безпосередньо впливає на механічні властивості матеріалу.

Швидкість охолодження після теплової обробки має значний вплив на формування структури матеріалу і його механічні характеристики. Контроль швидкості охолодження може бути важливим аспектом процесу виробництва.

Повторне нагрівання деталей після гарячого об'ємного штампування може мати як позитивний, так і негативний вплив на мікроструктуру і властивості матеріалу. Необхідно проводити додаткові дослідження для визначення оптимального режиму теплової обробки.

Деталі, піддані тепловій обробці відразу після гарячого об'ємного штампування, демонструють хороші механічні властивості без необхідності додаткового повторного нагрівання. Це може скоротити час і витрати на виробничий процес.

УДК 621.77:620.1

Епішкін О.В.¹, Маляренко Ю.С.²

¹асист. НУ «Запорізька політехніка»

²студ. гр. М-813М НУ «Запорізька політехніка»

ДОСЛІДЖЕННЯ НА ДОВГОВІЧНІСТЬ РОБОТИ ШТАМПУ ДЛЯ ГОШ

Довговічність роботи штампа для ГОШ – це здатність штампа зберігати свої функціональні та технічні характеристики впродовж певного періоду часу за умови регулярного використання в процесі гарячого об'ємного штампування. Це включає в себе стійкість до зносу, деформацій, руйнувань та інших негативних впливів, які можуть виникнути в процесі роботи. Довговічність штампа залежить від його матеріалу, конструкції, процесу виготовлення, умов експлуатації та регулярного обслуговування. Рациональне проектування і правильне обслуговування сприяють збільшенню довговічності роботи штампа, що зі свого боку підвищує ефективність виробництва і знижує витрати на його заміну і ремонт.

1. Найбільший вплив на довговічність роботи штампа під час гарячого об'ємного штампування чинять матеріали, з яких він виготовлений, технологічні параметри процесу та умови експлуатації.

2. Матеріали для виготовлення штампа, що демонструють найкращу стійкість до зношування в процесі гарячого об'ємного штампування, охоплюють вуглецеві та леговані сталі, такі як Cr-Mo (хром-молібденові) і H13 (високохромові).

3. Технологічні параметри, що істотно впливають на термін служби штампа при виконанні гарячого об'ємного штампування, охоплюють температуру оброблення, швидкість деформації, тиск і методи змащення.

4. Методи обробки та обслуговування штампа, які можуть продовжити його довговічність в умовах гарячого об'ємного штампування, охоплюють регулярне контролювання та оновлення змащення, теплову обробку для поліпшення властивостей матеріалу, а також регулярну перевірку та обслуговування геометрії штампа.

5. Оптимальне поєднання матеріалу штампа, технологічних параметрів і методів догляду для забезпечення максимальної довговічності під час гарячого об'ємного штампування може бути реалізовано через комплексний підхід, що включає вибір відповідного матеріалу, оптимізацію процесу і регулярне технічне обслуговування. Це вимагає системного підходу до проектування та експлуатації штампа.

СЕКЦІЯ «МАТЕМАТИКА»

УДК 539.3

Антоненко Н.М.

канд. фіз.-мат. наук, доц. НУ «Запорізька політехніка»

ДВОВИМІРНА ЗАДАЧА ТЕПЛОПРОВІДНОСТІ ДЛЯ ДВОШАРОВОЇ ПЛИТИ З ТЕПЛОІЗОЛЬОВАНОЮ НИЖНЬОЮ МЕЖЕЮ ТА НЕІДЕАЛЬНИМ ТЕПЛОВИМ КОНТАКТОМ МІЖ ШАРАМИ

Розглядається двовимірна задача теплопровідності для двошарової плити з теплоізолюваною нижньою межею та неідеальним тепловим контактом між шарами. У кожному шарі плити введено локальну декартову систему координат $O_k x z_k$, $k=1,2$, осі $O_k x$ лежать на верхніх межах шарів, а осі $O z_k$ спрямовані вглиб шарів.

Крайові умови:

$$T_1(x,0) = f(x), \quad \frac{\partial T_2}{\partial z}(x, h_2) = 0.$$

На спільній межі шарів виконуються умови неідеального теплового контакту:

$$k_{T,1} \frac{\partial T_1}{\partial z}(x, h_1) = \frac{1}{R} [T_2(x,0) - T_1(x, h_1)], \quad k_{T,2} \frac{\partial T_2}{\partial z}(x,0) = k_{T,1} \frac{\partial T_1}{\partial z}(x, h_1),$$

де R – коефіцієнт теплового опору.

Задача розв'язується з допомогою одномірного інтегрального перетворення Фур'є. У аналітичному вигляді отримано вирази, які дозволяють знаходити температуру в будь-якій точці плити:

$$T_k(x, z) = \frac{1}{2\pi} \int_{-\infty}^{+\infty} (e^{-pz} + \tilde{d}_k \operatorname{sh} pz) \eta_k(\xi) e^{-i\xi x} d\xi,$$

$$\text{де } \tilde{d}_2 = \frac{e^{-p_2}}{C_2}, \quad \tilde{d}_1 = \frac{(\Delta + Lp - 1 - \tilde{d}_2(Lp - 1))e^{-p_1}}{\Delta C_1 + S_1 + LpC_1 - \tilde{d}_2(S_1 + LpC_1)}, \quad \eta_1 = \bar{f}(\xi),$$

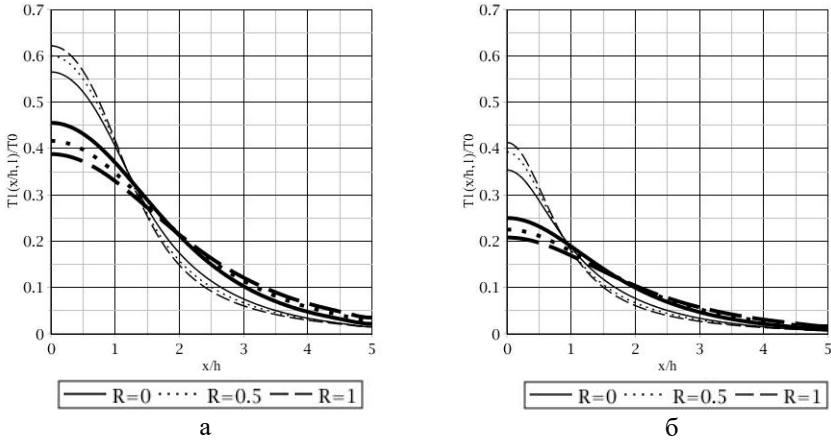
$$\eta_2(\xi) = ((1 - Lp)e^{-p_1} + \tilde{d}_1(S_1 + LpC_1))\eta_1(\xi), \quad \Delta = \frac{k_{T,1}}{k_{T,2}}, \quad L = k_{T,1}R,$$

$$C_k = \operatorname{ch} p_k, \quad S_k = \operatorname{sh} p_k, \quad p_k = ph_k, \quad k = 1, 2.$$

Чисельні розрахунки проведено для плити, що складається з двох шарів, що мають однакові товщини та рівні коефіцієнти теплопровідності. Розглянуто два випадки крайових умов:

$$1) T_1(x,0) = \begin{cases} T_0, & |x| \leq h, \\ 0, & |x| > h, \end{cases} \quad 2) T_1(x,0) = T_0 \delta(x).$$

На рис. 1 наведено графіки розподілу температури в точках нижньої межі верхнього шару плити (тонкі лінії) та в точках верхньої межі нижнього шару плити (товсті лінії), які ілюструють вплив коефіцієнта теплового опору на розподіл температури.



а – крайова умова типу 1); б – крайова умова типу 2).

Рисунок 1 – Графіки розподілів температури в точках нижньої межі верхнього шару плити (тонкі лінії) та в точках верхньої межі нижнього шару плити (товсті лінії).

UDK 669.18.60.015

Andrii Zasovenko¹, Anton Fasoliak¹, Zoja Shanina¹

¹ assistant professor NU Zaporizhzhia Polytechnic

GRID METHOD FOR SOLVING PROBLEMS OF THERMOPHYSICS

One example of such problems can be the problem of crystallization (solidification) of metal in the process of continuous casting on continuous casting machines. Depending on the temperature value, the values of thermophysical param-

ters of steel change significantly. The difficulty arising in solving this kind of problems is the necessity to apply a fine grid to the whole solution area.

It is been proposed to calculate coordinates with given temperature at each step of time iterations, i.e. to find isotherms with given step by temperature values.

If a function $u(x, t)$ is the solution of the equation $\frac{\partial u}{\partial t} = \frac{\partial^2 u}{\partial x^2}$ under some boundary and initial conditions, therefore the expression $u(x_i, t) = u_i = const$ is implicit equation of the i -th isotherm, i.e. it corresponds the temperature value u_i .

There are a number of problems where it is necessary to fix only some isotherms, e.g., the problem of solidification and cooling of a continuous sheet ingot. In one-dimensional version, it involves the heat conduction equation:

$$C_M(T)\rho \frac{\partial T}{\partial t} = \frac{\partial}{\partial x} \left[\lambda(\tau) \frac{\partial T}{\partial x} \right], \quad x \in [-s, s],$$

the solution of the last equation is carried out under the following boundary conditions:

$$\pm \lambda \left. \frac{\partial T}{\partial x} \right|_{\Omega} = \alpha [T_0 - T_a(t)],$$

where Ω – surface of the ingot; T_0 – temperature of the ingot surface; $T_a(t)$ – average of the ingot temperature.

Let us point out isotherms T_l – liquidus temperature and T_s – solidus temperature, and on the section $[T_l, T_s]$ we will build a grid with step h_T , and find the coordinates of the selected isotherms using the described above method. This approach allows to increase the grid step, hence the time coordinate step, which allows to significantly reduce machine time and errors arising during calculations.

УДК 517.9:621.3

Онуфрієнко В.М.¹, Слюсарова Т.І.², Зіненко І.І.²

¹ д-р фіз.-мат. наук, проф. НУ «Запорізька політехніка»,

² асист. НУ «Запорізька політехніка»

МОДЕЛЮВАННЯ ФРАКТАЛЬНОЇ ТОПОЛОГІЇ ПРОВІДНИХ ПОВЕРХОНЬ В НВЧ ПРИСТРОЯХ

Моделювання фрактально конфігурованих випромінювальних та приймальних радіоелементів з повним або частковим метаматеріальним запов-

ненням є одні з передових сучасних напрямків розвитку нанотехнологічних прийомів мініатюризації надвисокочастотних (у терагерцовому та оптичному діапазонах) засобів генерації, кодування та передачі електромагнітних хвиль.

Штучно структуровані метаматеріали, що мають незвичайні електромагнітні властивості, визначаються як елементами їх внутрішньої структури, розташованих за заданою геометричною схемою на мікроскопічному рівні, так і замішуваними атомами або молекулами природно існуючих матеріалів, становлять основу нової парадигми у фізиці та інженерії [1; 2]. Характеристиками таких матеріалів виявляються від'ємні еквівалентні параметри, від'ємні показники заломлення та дробові показники геометричної та фізичної фрактальності.

Використання в математичних моделях дробового інтегродиференціювання дозволило розширити можливості досліджень властивостей електромагнітних хвиль, що випромінюються або поширюються у штучних середовищах з неоднорідно геометрично конфігурованими границями. Математична модель взаємодії електромагнітного поля з геометрично фрактальними поверхнями ґрунтується на введенні у розгляд α -характеристик поля [3].

Для вводу топологічної інформації про фрактальні межі хвилеводного трансформатора визначимо компактне покриття неоднорідної границі з введенням підмножин $\varepsilon_{i(k)}$ (k - число поколінь покриття границі, i - кількість підмножин у k -му поколінні) і покриття відбувається зі зменшенням діаметрів у наступних генераціях: $\varepsilon_{i(k+2)} < \varepsilon_{i(k+1)} < \varepsilon_{i(k)}$.

Функціональний зв'язок кількості елементів $N_{\varepsilon_{i(k+1)}\varepsilon_{i(k)}}$ з відношенням попереднього k -го покриття до наступного $(k+1)$ -го у проєкціях на абсцису має вид $N_{\varepsilon_{i(k+1)}\varepsilon_{i(k)}} = f(\Delta x_{i(k)} / \Delta x_{i(k+1)})$; аналогічно вислідковується зв'язок

$$N_{\varepsilon_{i(k+2)}\varepsilon_{i(k+1)}} = f(\Delta x_{i(k+1)} / \Delta x_{i(k+2)}),$$

$$f(\Delta x_{i(k)} / \Delta x_{i(k+1)}) \cdot f\left(\frac{\Delta x_{i(k)} / \Delta x_{i(k+2)}}{\Delta x_{i(k)} / \Delta x_{i(k+1)}}\right) = f(\Delta x_{i(k)} / \Delta x_{i(k+2)}). \quad (1)$$

Гладкий розв'язок цього рівняння існує і єдиний у вигляді степеневій функції

$$f(\Delta x_{i(k)} / \Delta x_{i(k+1)}) = (\Delta x_{i(k)} / \Delta x_{i(k+1)})^\alpha, \quad -\infty < \alpha < +\infty, \quad (2)$$

звідки випливає зв'язок між кількістю та протяжністю проєкцій сусідніх покриттів на вісь абсцис $N_{\Delta x_{i(k+1)}\Delta x_{i(k)}} \cdot \Delta x_{i(k+1)} = \Delta x_{i(k+1)}^{1-\alpha} \cdot \Delta x_{i(k)}^\alpha$.

Сумою $S = \sum_{i=1}^{\infty} \varepsilon_i = \sum_{i=1}^{\infty} \gamma(\alpha) \Delta x_{i(k+1)}^{1-\alpha} \cdot \Delta x_{i(k)}^{\alpha}$ апроксимується вся розглядувана множина, а граничний перехід дає формули дробових інтегралів $S = {}_a D_x^{\alpha} C = \frac{C}{\Gamma(\alpha+1)} (x-a)^{\alpha}$, де C – діаметр розглядуваної множини.

Виявлено, що за указанною схемою хаусдорфову метрику та міру фрактальних точкових зарядів у вигляді диферінтегральної альфа-форми множин фізичних зарядів (елементів струму) в метаматеріальному середовищі можна застосовувати для побудови диферінтегральної моделі провідних поверхонь для фрактальних хвилеводних трансформаторів з метаматеріальним заповненням.

СПИСОК ВИКОРИСТАНОЇ ЛІТЕРАТУРИ

1. Lindell I. V. BW media – Media with negative parameters, capable of supporting backward waves / I. V. Lindell, S. A. Tretyakov, K. I. Nikoskinen, S. Ilvonen // Microwave and Optical Technology Letters. – 2001. – Vol. 31, Issue 2. – P. 129–133.
2. Engheta N. An idea for thin subwavelength cavity resonators using metamaterials with negative permittivity and permeability / N. Engheta // IEEE Antennas and Wireless Propagation Letters. – 2002. – Vol. 1, Issue 1. – P. 10–13.

УДК 517.9:621.38

Онуфрієнко В.М.¹, Зіненко І.І.², Антоненко Н.М.³

¹ д-р фіз.-мат. наук, проф. НУ «Запорізька політехніка»

² асист. НУ «Запорізька політехніка»

³ канд. фіз.-мат. наук, доц. НУ «Запорізька політехніка»

РОЗРАХУНОК ПОЛЯ ХВИЛЕВОДНОГО ВИПРОМІНЮВАЧА З ПОВЕРХНЕВИМ ФРАКТАЛЬНО КОНФІГУРОВАНИМ ШАРОМ ГЕЛЬМГОЛЬЦЯ

Теоретичні розробки моделей технологічно досяжних фрактально конфігурованих хвилеводних трансформаторів використовуються для проектування нових технічних пристроїв, компонентів та вузлів СВЧ техніки.

Диферінтегральна модель з базовими елементами у вигляді стокоджерельних фрактоїдів далі застосовується для побудови алгоритму розрахунку трансформації поля випромінювачами електромагнітної енергії з розподілим по поверхні фрактально конфігурованим шаром Гельмгольца [1]. Постановка задачі ґрунтується на моделі взаємодії електромагнітного поля з геометрично фрактальними поверхнями та введенні у розгляд α -

характеристик поля [2]. Можливості урахування фрактальної конфігурації провідних поверхонь продемонструємо на задачі про випромінювання електромагнітного поля полігональним випромінювачем зі вставками [3] і розподілим по поверхні фрактально конфігурованим шаром Гельмгольца.

Нехай у планарній структурі хвилеводного трансформатора до відкритого його кінця набігає хвиля збудження типу LE_{mp} з відомими в перерізі TT амплітудою і фазою. Зводимо задачу до знаходження α -характеристики компоненти $u^{(\alpha)}(r)$ напруженості магнітного поля, що перпендикулярна площині планарного трансформатора та задовольняє умові випромінювання на нескінченності й рівняння Гельмгольца $\Delta u^{(\alpha)} + k^2 u^{(\alpha)} = 0$, де $k = 2\pi\sqrt{\lambda^{-2} - (m/(2a))^2}$, λ – довжина хвилі у вільному просторі, a – ширина широкої стінки хвилеводу.

Граничні умови $\partial u^{(\alpha)}/\partial \mathbf{n}|_S = 0$, $\partial u^{(\alpha)}/\partial \mathbf{n}|_{TT} = \partial U^{(\alpha)}/\partial \mathbf{n}|_{TT}$ задаємо на провідній фрактально конфігурованій поверхні S вставок та рупорної частини трансформатора до перерізу TT , де $U^{(\alpha)}(r)$ – відповідна альфа-характеристика компоненти поля в хвилеводі. Поверхню $S \cup TT$ розбиваємо на елементи S_i (смуги та кругові циліндри) з послідовною нумерацією; I_C – множина номерів кругових циліндрів, I_P – множина номерів провідних смуг, i_T – номер смуги TT , $I_R = I_P \cup \{i_T\}$, $I = I_R \cup I_C$. Згідно з методом добутку областей розглядаємо розв'язок задачі у формі $u^{(\alpha)}(r) = \sum_{i \in I} u_i^{(\alpha)}(r)$, де кожна функція $u_i^{(\alpha)}(r)$ задовольняє однорідне рівняння Гельмгольца всюди поза i -тим елементом та умові випромінювання на нескінченності.

Для функцій $u_i^{(\alpha)}(r)$ справедливі диференціальні рівності

$$u_i^{(\alpha)}(r) = -W_i(r) \quad \forall r \notin S_i, \quad i \in I_C; \quad u_i^{(\alpha)}(r) = -2W_i(r) \quad \forall r \notin S_i, \quad i \in I_P; \quad (1)$$

$$u_i^{(\alpha)}(r) = 2 \left(\int_{S_i} \frac{\partial U^{(\alpha)}(r')}{\partial \mathbf{n}'} G_i(r, r') d^{(\alpha)} S' - W_i(r) \right) \quad \forall r \notin S_i, \quad i = i_T, \quad (2)$$

де позначено інтеграл $W_i(r) = \int_{S_i} \sum_{j \in I \setminus \{i\}} \frac{\partial u_j^{(\alpha)}(r')}{\partial \mathbf{n}'} G_i(r, r') d^{(\alpha)} S'$, $G_i(r, r')$ –

функція Гріна, що задовольняє фрактальні граничні умови Діріхле-Неймана на елементі S_i і записується у вигляді ряду за функціями Ганкеля для $i \in I_C$ та за парними ми функціями Матьє для $i \in I_R$.

В силу безперервності електромагнітного поля в однорідному середовищі маємо

$$U^{(\alpha)}(r) = \sum_{i \in I} u_i^{(\alpha)}(r) \quad \forall r \in BB, \quad (3)$$

де BB – переріз в хвилеводі, що розташований між перерізом TT і відкритим кінцем хвилеводу.

Рівняння (1)-(3) є системою інтегро-диференціальних рівнянь щодо функцій $U^{(\alpha)}(r)$ та $u_i^{(\alpha)}(r)$, $i \in I$. Функцію $U^{(\alpha)}(r)$ шукаємо у вигляді розв'язку за власними хвилями хвилеводу, $u_i^{(\alpha)}(r)$ – за парними функціями Матьє (для $i \in I_R$) та за функціями Ганкеля (для $i \in I_C$).

В результаті, алгоритм розв'язування задачі зведено до системи лінійних алгебраїчних рівнянь щодо коефіцієнтів вказаного розв'язку, яка розв'язана методом редукції. У розв'язку цієї системи враховується вплив фрактальної конфігурації провідних поверхонь з фрактально конфігурованим стоко-джерельним шаром Гельмгольца на випромінювання з даної структури, що стає основою для конструювання як окремих фрактальних випромінювачів, так і їх сукупності у фрактальних антенах [4], що занурені у речовину з електролітичними властивостями.

Розвинений теоретичний підхід до задачі про покриття поверхні випромінювача стоко-джерельним шаром Гельмгольца дозволяє розглядати особливості технологічної реалізації складних нелінійних систем з притаманними їм ефектами просторового гістерезису, часової ередитарності та демпферності, коли необхідно враховувати не тільки теперішній стан системи або найближчий попередній стан (тобто початкові значення параметрів стану системи, деякі похідні за часом та просторовими координатами), але також і всі попередні стани, в яких перебувала дана система.

СПИСОК ВИКОРИСТАНОЇ ЛІТЕРАТУРИ

1. Онуфрієнко В. М. Фрактальний шар зарядів у граничній задачі як узагальнення простого та подвійного шарів / В. М. Онуфрієнко,

А. В. Куземко // XV Міжнародна наукова конференція ім. акад. Михайла Кравчука : матеріали, Київ, 15–17 травня 2014 р. (Т. 1. Диференціальні та інтегральні рівняння, їх застосування). – Київ : НТУУ «КПІ», 2014. – С. 235.

2. Onufrienko V. M. Modeling Characteristics of Field-Effect Fractal Nanotransistor / V. M. Onufrienko, T. I. Slyusarova, L. M. Onufrienko // *Advanced Trends in Radioelectronics, Telecom. and Comp. Engineering*. – 2020. – P. 586–589.

3. Chumachenko V. P. Efficient field representation for polygonal region / V. P. Chumachenko // *Electronics Letters*. – 2001. – Vol. 37, Issue 19. – P. 1164–1165.

4. Onufriyenko V. M. The frequency independence of fractal antennas / V. M. Onufriyenko // *Proceedings 13 Int. Conf. on ATT*. – 2013. – P. 107–109.

УДК 517.9:621.382

Онуфрієнко В.М.¹, Слюсарова Т.І.², Килимник І.М.³

¹ д-р фіз.-мат. наук, проф. НУ «Запорізька політехніка»

² асист. НУ «Запорізька політехніка»

³ канд. техн. наук, доц. НУ «Запорізька політехніка»

ПЕРВЕАНС ХАРАКТЕРИСТИК РОЗПОДІЛУ ЗАРЯДІВ У МЕТАМАТЕРІАЛЬНОМУ ШАРІ

Для задачі з несучільним фрактально конфігурованим середовищем зі скейлінговим показником α маємо зв'язок між струмом і потенціалом [1]

$$I_a = g_{fr}(m, e, \varepsilon_0, S, \alpha) \cdot U_a^{3/2} \quad (1)$$

(вольтамперна α – характеристика), що вказує на можливість керування електричними параметрами у розширених межах за допомогою зміни скейлінга середовища, зокрема, в задачах мініатюризації. Отриману залежність назвемо «законом трьох других» для об'ємного фрактального розподілу зарядів у міжелектродному просторі.

Первеанс $g_{fr}(m, e, \varepsilon_0, S, \alpha)$ – показник того, наскільки суттєвим є вплив об'ємного фрактального заряду на вольтамперну характеристику. Первеанс виступає як міра інтенсивності фрактального потоку. В пристроях надвисоких частот, як правило, застосовуються інтенсивні електронні потоки, у яких сила взаємного відштовхування електронів суттєво впливає на рух зарядів, що можуть конфігураційно формувати фрактальні кластери.

З одержаного виразу для первеансу маємо: величина струму у випадку обмеження об'ємними фрактально розподіленими зарядами залежить від різниці потенціалів, відстані між електродами, а також від скейлінгового показника α , який характеризує розмірність зарядового кластеру. Варіація скейлінгового показника сильніше впливає на зміну протяжності зарядового

каналу, що спричиняє зміну напруженості поля у сторону її зменшення, а це полегшує формування кластерних згустків об'ємного заряду. За рахунок цього можна керувати струмом насичення при більших напругах на аноді. Для скейлінгу $\alpha = 1$ з (1) маємо класичний закон «трьох других» вольтамперної характеристики.

$$\text{Потужність електронного потоку } I_a P = U \cdot I = g_{fr}(m, e, \varepsilon_0, S, \alpha) \cdot U^{5/2},$$

як і у класичному випадку, швидко зростає при збільшенні напруги, але при цьому з'являється можливість регулювання процесу за рахунок зміни фрактальної конфігурації пристрою, що демонструє вираз для первеансу. Відомо, що в усіх пристроях потужність вигідніше збільшувати не за рахунок зростання напруги, а завдяки зростання струму.

Дослідження величини первеансу залежно від фрактальних параметрів потоку зарядів дозволяє маніпулювати величиною струму для управління робочою напругою при заданій потужності потоку. Це впливає на можливість зменшення складності апаратури та зменшення габаритів пристроїв за рахунок зміни довжини активних ділянок електродинамічної системи. При цьому зростання первеансу може супроводжуватись збільшенням підсилення та ростом коефіцієнту корисної дії.

Для боротьби з «розбуханням» пучків, де діють значні кулонівські сили взаємного відштовхування зарядів, найчастіше застосовують постійне магнітне поле, що паралельне осі пучка. Через відносно велику довжину приладів досить сильне магнітне поле потрібно створити на великій ділянці. Найменші витрати на потужність і масу магнітних систем реалізуються при використанні періодичного магнітного фокусування, при якому електронний пучок пропускається вздовж знакозмінного магнітного поля.

Аналогічного результату досягають за допомогою періодичного електростатичного фокусування фрактально конфігурованих пучків, яке здійснюється поруч періодично розташованих електростатичних лінз. Така система має ще меншу масу і споживану потужність.

Ще один спосіб боротьби з «розбуханням» пучків полягає в тому, що фрактальна конфігурація електронного пучка створюється вводом кількох позитивно заряджених іонів, які своїм просторовим зарядом компенсують негативний просторовий заряд електронів. Після встановлення стаціонарного стану в об'ємі пучка утворюється квазінейтральне фрактально конфігуроване середовище, що схоже на плазму (іонне фокусування).

З аналізу запропонованої математичної моделі випливає теоретичний висновок про можливість створення штучної нелінійної електричної поляризації та електропровідності, що імітують від'ємні ємності та індуктивності включенням у штучне діелектричне, металеве або напівпровідникове середовище сторонніх джерел з фрактальним дельта-подібним по полю розподілом зарядів (струмів), що заслуговує подальшого вивчення для виявлення умов виникнення та збільшення енергонезалежної пам'яті.

СПИСОК ВИКОРИСТАНОЇ ЛІТЕРАТУРИ

1. Онуфрієнко В. М. Диферінтегральна модель визначення впливу фрактально конфігурованих границь середовища на дрейф носіїв заряду / В. М. Онуфрієнко, І. М. Килимник, Т. І. Слюсарова // Theoretical and empirical scientific research: concept and trends: Proceedings of the VI International Scientific and Practical Conference. – Oxford, United Kingdom (February 2, 2024). – P. 251–255. – DOI: 10.36074/logos-02.02.2024.049
2. Child C. D. Discharge From Hot CaO / C. D. Child // Phys. Rev. (Series I) – 1911. – Vol. 32, № 5. – P. 492–511. – DOI: 10.1103/PhysRevSeriesI.32.492
3. Langmuir I. The Effect of Space Charge and Residual Gases on Thermionic Currents in High Vacuum / I. Langmuir // Phys. Rev. – 1913. – Vol. 2, № 6. – P. 450–486. – DOI: 10.1103/PhysRev.2.450
4. Onufrienko V. M. Modeling characteristics of field-effect fractal nanotransistor / V. M. Onufrienko, T. I. Slyusarova, L. M. Onufriyenko // IEEE: Proceedings 15th International Conf. on Advanced Trends in Radioelectronics, Telecommunications and Computer Engineering (TCSET-2020), Lviv-Slavske, Ukraine, February 25-29, 2020. – Lviv: Lviv Polytechnic National University, 2020. – P. 586–589. – DOI: 10.1109/TCSET49122.2020.235500

УДК 519.65

Нечипоренко Н.О.

канд. фіз.-мат. наук, доц. НУ «Запорізька політехніка»

ВІДНОВЛЕННЯ МОНОТОННИХ СІТКОВИХ ФУНКЦІЙ

Побудова оптимальних алгоритмів відновлення сіткових функцій, які враховують апіорну інформацію про геометрію відновлюваної функції, є актуальною задачею. Запропоновано алгоритм відновлення монотонних функцій, які задані своїми наближеними значеннями у вузлах довільної фіксованої сітки і задовольняють лінійному обмеженню на їх значення.

Нехай $M_{\alpha, A, N}$ - множина сіткових функцій $g = \{g_1, g_2, \dots, g_N\}$, які задовольняють наступним умовам:

$$g_i \leq g_{i+1}, \quad i = \overline{1, N-1}, \quad (1)$$

$$\sum_{i=1}^N \alpha_i g_i = A, \quad (2)$$

де $\alpha_i \geq 0$, $i = \overline{1, N}$ та A - задані дійсні числа.

Розглянемо задачу відновлення функції $\varphi = \{\varphi_1, \varphi_2, \dots, \varphi_N\}$, що належить класу $M_{\alpha, A, N}$, за її наближеними значеннями $f = \{f_1, f_2, \dots, f_N\}$.

Як відновлюючи будемо приймати функцію $y \in M_{\alpha, A, N}$, яка задовольняє умови:

$$\delta(y) = \min_{g \in M_{\alpha, A}} \delta(g), \quad (3)$$

де $\delta(g)$ - міра наближення функції f функцією g : $\delta = \max_{1 \leq i \leq N} |f_i - g_i|$.

Алгоритм побудови відновлюючої функції складається з декількох етапів. Розв'яжемо спочатку наступну допоміжну задачу.

Нехай потрібно знайти функцію $y \in M_N$, таку,

$$\delta(y) = \min_{g \in M_N} \delta(g), \quad (4)$$

де M_N – множина табличних функцій g , що задовольняють умовам (1).

Розроблено алгоритм 1 й доведено, що розв'язком цієї задачі буде функція $y = \{y_1, y_2, \dots, y_N\}$, яка приймає деякі сталі значення $y_j \quad \forall j \in [k_i + 1, k_{i+1}]$, $i = \overline{1, s-1}$, де $k_1 = 0$, $k_s = N$.

Позначимо як $\Phi(y) = \sum_{j=1}^N \alpha_j y_j$,

$$\delta_i = \max_{k_i+1 \leq j \leq k_{i+1}} |f_j - y_j|, \quad \forall j \in [k_i + 1, k_{i+1}], \quad i = \overline{1, s-1};$$

$$\delta_0 = \max_{1 \leq j \leq N} |f_j - y_j|.$$

Якщо виявилось, що $\Phi(y) = A$, то розв'язок задачі (3) знайдено.

Нехай це не такі $\Phi(y) > A$. Оскільки $\alpha_j \geq 0$, $j = \overline{1, N}$, то для виконання умови (2) необхідно зменшити значення функції y . Спробуємо задовольнити умови (1) і (2), зменшуючи значення y_j так, щоб залишалось справедливим співвідношення

$$|f_j - y_j| \leq \delta_i, \quad \forall j \in [k_i + 1, k_{i+1}], \quad i = \overline{1, s-1}. \quad (5)$$

Для розв'язання цієї задачі розроблено алгоритм 2, в якому послідовно мінімізується функціонал $\Phi(y)$.

Нехай y – функція, отримана в результаті послідовного виконання алгоритмів 1 та 2. Тоді функцію ϵ розв'язком задачі (3), або мінімізує функціонал $\Phi(y)$ на множині табличних функцій, що задовольняють співвідношенням (1), (5).

Припустимо, що в результаті виконання вказаних алгоритмів розв'язок задачі (3) не знайдено. Це означає, що ми не можемо досягти виконання співвідношення (2), якщо значення y_j , $j = \overline{1, N}$, задовольняють умовам (1), (5). Спробуємо задовольнити це співвідношення, зменшуючи значення y_j , $j = \overline{1, N}$, так, щоб залишалися справедливими співвідношення

$$|f_j - y_j| \leq \delta_0, \quad j = \overline{1, N}. \quad (6)$$

Для розв'язання цієї задачі розроблено алгоритм 3.

Показується, що послідовне застосування алгоритмів 1, 2 і 3 дозволяє побудувати функцію y , яка є розв'язком задачі (3), або мінімізує функціонал $\Phi(y)$ на множині табличних функцій, що задовольняють умовам (1), (6). Тоді розв'язком задачі (3) є функція $y^* = \{y_1 + \varepsilon, y_2 + \varepsilon, \dots, y_N + \varepsilon\}$, де

$$\varepsilon = (A - \sum_{j=1}^N \alpha_j y_j) / \sum_{j=1}^N \alpha_j.$$

При цьому $\max_{1 \leq j \leq N} |f_j - y_j| = \delta_0 + \varepsilon$.

Аналогічно розглядається випадок, коли після застосування алгоритму 1 побудована функція y , для якої $\Phi(y) < A$.

Зауважимо також, якщо задана точність вхідних даних $f_i, i = \overline{1, N}$ і відповідний клас функцій обмежений, то наведені алгоритми є оптимальними по порядку точності з константою порядку, що не перевищує 2. Побудовано межі цього класу функцій та оцінено повну абсолютну похибку відновлення функцій цього класу.

УДК 378.147:51

Nataliia Snizhko

assistant professor NU Zaporizhzhia Polytechnic

USE OF DISCOURSE MARKERS AT ENGLISH LANGUAGE LECTURES ON HIGHER MATHEMATICS

The paper examines issues related to the specifics of the use of markers of English-language oral scientific and educational discourse in the bilingual training of future engineers. As a result of the internationalization of higher education, the use of English as a medium of instruction in non-English-speaking countries is spreading. Bilingual education is being actively implemented in Ukraine, when a number of professional disciplines are taught in a foreign (English) language. It stated that in bilingual education, a foreign language is not only a goal, but also a means of understanding the world of special knowledge. In this regard, the question of studying language features that have a positive effect on the understanding of a professional lecture by non-English-speaking students is relevant [1]. From these points of view, the discourse markers that are actively used during lectures in English on professional engineering disciplines are considered [2].

Discourse markers (DMs) are classified depending on the functions they perform in the text of a professional lecture. It is noted that discourse markers have a pragmatic meaning and perform, in addition to the main function of ensuring the coherence and integrity of the text, also a frame function.

1) **Sequencers.** These are the most common DMs in the considered situation, they provide the organization of the discourse, that is, the structure of the lecture, the sequence of presentation of the material, the connection of one part of the lecture material with another. With the help of DMs of this type, the lecturer gives a link to the previous material or to the future one, highlights separate information blocks, summarizes the presented material, summarizes what was said.

2) **Signals.** These DMs signal a change of topic, the need to switch the listener's attention to another issue. Markers of this type are also used when, for some reason, it is necessary to make an omission in the proof, the construction of a logical chain, the calculation process (which is quite common in mathematical presentations) and focus the student's attention on this fact.

3) **Linking devices.** MDs of this type establish a relationship between statements or parts of one statement. The nature of the connection can be different: denial, confirmation, cause, effect, difference, clarification, exclusion, combination, example, etc.

4) **Sentence initial adverbials.** These are adverbs at the beginning of the sentence that express the lecturer's attitude to what will be said. Such DMs increase the degree of interaction between the lecturer and students, make the lecture more interactive and ultimately have a positive effect on the students' perception and understanding of the material.

5) **Evidentials.** These DMs express the degree of confidence of the lecturer regarding the statement. They are a means of non-categorical, generalizing presentation of information, demonstration of doubts, inclination or disinclination to accept the relevant point of view. They also promote more active involvement of students in the discussion process, force them to ask questions and express their own point of view.

6) **Interpersonal.** These expressions are typical for oral discourse and are practically not used in written lectures. They give lectures an informal character. Such DMs have various functions, for example, change of topic, attracting the listener to consent, reinforcement, clarification, consolidation.

Language tools are also indicated, which, in the author's experience, make it difficult for non-English-speaking students to understand a professional lecture (for example, the use of phrasal verbs, the presence of so-called "silence fillers", etc.). It is noted that some prosodic elements can also be attributed to discourse markers (in particular, the pace and intonation of reading a lecture).

It was established that the use of appropriate discourse markers increases the degree of interaction between the teacher and the audience, has a positive effect on

the perception and understanding of foreign language material by listeners, and ultimately, on the study of the content of the specialized subject area.

REFERENCES

1. Morell T. Interactive lecture discourse for university EFL students / T. Morell // *English for Specific Purposes*. – 2004. – 23 (3). – P. 325–338.
2. Сніжко Н. В. Використання маркерів дискурсу на англomовних лекціях з фахових дисциплін при підготовці інженерів на білінгвальній основі / Н. В. Сніжко // *Педагогічні науки: теорія та практика*. – 2023. – № 3 (47). – С. 89–94.

УДК 539.3

Пожуєва І.С.¹, Левицька Т.І.¹

¹ канд. техн. наук, доц. НУ«Запорізька політехніка»

ПОШИРЕННЯ ВІЛЬНИХ ХВИЛЬ У СИСТЕМІ ПЛАСТИНА - АРМОВАНИЙ КОМПОЗИТ

В останні десятиліття значна увага приділяється побудові математичних моделей поведінки композиційних матеріалів. Даному питанню присвячена дуже велика кількість публікацій американських механіків, зокрема статті Пагано Н.Дж., Мун Ф., Ахенбах Дж.Д. Хвилі напруг у композиційних матеріалах становлять інтерес, як у зв'язку з можливими технічними додатками, так і у зв'язку з можливим ушкодженням конструкції при проходженні через неї короткочасного імпульсу напруги. Анізотропія й властива композиційним матеріалам неоднорідність ще більше ускладнюють цю проблему. Характер динамічної реакції напрямлено армованого композита залежить від напрямку поширення збурювань. У випадку хвиль, що поширюються в напрямку армування, армуючі елементи працюють як хвилеводи. Якщо ж хвилі поширюються перпендикулярно напрямку армування, то армуючі елементи по суті є перешкодами, що відбивають і передають збурювання, що поширюються.

У даному дослідженні розглядається пластина необмежених у плані розмірів, що опирається на шарувате середовище товщиною H , що складається із плоских паралельних шарів, що чергуються, двох однорідних ізотропних пружних матеріалів. Товщина пластини, високомодульного армуючого матеріалу й низкомодульної матриці позначаються $2h$, h_2 , h_1 відповідно. Нижня поверхня армованого шару склеєна з абсолютно твердим півпростором.

Обрано систему координат Oxz з початком у серединній поверхні пластини й віссю Oz , спрямованою вертикально нагору. Було розглянуто плоский

деформований стан, при якому $U_y=0$, а $U_x=U_x(x,z,t)$, $U_z=U_z(x,z,t)$, де t - час. Досліджувалося поширення хвиль у напрямку шарування (напрямку x).

Динамічні рівняння для кожного шару композиційного матеріалу в переміщеннях мають вигляд:

$$\begin{cases} c_{sk}^2 \cdot \left(\frac{\partial^2 U_x}{\partial x^2} + \frac{\partial^2 U_x}{\partial z^2} \right) + (c_{pk}^2 - c_{sk}^2) \cdot \left(\frac{\partial^2 U_x}{\partial x^2} + \frac{\partial^2 U_z}{\partial x \partial z} \right) = \frac{\partial^2 U_x}{a^2} \\ c_{sk}^2 \cdot \left(\frac{\partial^2 U_z}{\partial x^2} + \frac{\partial^2 U_z}{\partial z^2} \right) + (c_{pk}^2 - c_{sk}^2) \cdot \left(\frac{\partial^2 U_x}{\partial x \partial z} + \frac{\partial^2 U_z}{\partial z^2} \right) = \frac{\partial^2 U_z}{a^2} \end{cases} \quad (1)$$

$$c_{pk}^2 = \frac{2G_k(1-\nu_k)}{\rho_k(1-2\nu_k)}, \quad c_{sk}^2 = \frac{G_k}{\rho_k}$$

c_{pk} , c_{sk} - швидкості поширення хвиль розтягання-стиску й хвиль зрушення в матеріалі матриці ($k=1$) і армування ($k=2$) відповідно; ρ_k, ν_k, G_k - щільність, коефіцієнт Пуассона й модуль зсуву матриці й армування, U_x, U_z - переміщення крапок композита в напрямку осей x і z .

Напруги через переміщення виражаються в такий спосіб:

$$\sigma_{xk} = \frac{2G_k(1-\nu_k)}{1-2\nu_k} \cdot \frac{\partial U_{xk}}{\partial x} + \frac{2G_k\nu_k}{1-2\nu_k} \cdot \frac{\partial U_{zk}}{\partial z} \quad (2)$$

$$\sigma_{zk} = \frac{2G_k(1-\nu_k)}{1-2\nu_k} \cdot \frac{\partial U_{zk}}{\partial z} + \frac{2G_k\nu_k}{1-2\nu_k} \cdot \frac{\partial U_{xk}}{\partial x}$$

$$\sigma_{zxk} = G_k \cdot \left(\frac{\partial U_{xk}}{\partial z} + \frac{\partial U_{zk}}{\partial x} \right)$$

Рух пластини описується рівняннями з урахуванням поперечного зсуву й інерції обертання (типу Тімошенко), які враховували реакції з боку композита. Граничні умови, що забезпечують безперервність напруг і переміщень на границях розділу, бралися для жорсткого контакту.

У результаті одержали систему рівнянь, що описує поширення синусоїдальних хвиль. При цьому, її розв'язок, що відповідає плоскій гармонійній хвилі, що поширюється в напрямку осі Ox , можна представити у вигляді:

$$\begin{cases} \{U, W, q_c, \tau_c, \alpha\} = \{U_0, W_0, q_{c0}, \tau_{c0}, \alpha_0\} \cdot e^{i(\xi x - pt)} \\ \{U_{xk}, U_{zk}\} = \{U_{x0k}, U_{z0k}\} \cdot e^{i(\xi x - pt)} \end{cases} \quad (3)$$

де U_{x0k} , U_{z0k} - амплітуди переміщень точок шарів матриці й армування; U_0 , W_0 , q_{c0} , τ_{c0} , α_0 - амплітуди прогинів, напружень і кута повороту поперечного перерізу пластини на поверхні розділу з композитом; $\xi = 2\pi/\lambda_f$, $p = c_f \xi$, λ_f , c_f - довжина й фазова швидкість хвилі.

Далі знаходили амплітуди напруг для шарів матриці й армування, при задоволенні граничних умов, а також було отримано співвідношення між фазовою швидкістю й довжиною хвилі, що є дисперсійним рівнянням, що визначає сімейство неперервних кривих. Вони наочно зображують залежність фазової швидкості від довжини хвилі для різних мод хвильового руху.

При чисельному аналізі розглядався шар, що складається з послідовно з'єднаних двох матриць і одного армування, а також із трьох матриць і двох армувань. Після чисельного розв'язання дисперсійного рівняння, було побудовано відповідні дисперсійні криві.

УДК 539.3

Засовенко А.В.¹

¹ канд. техн. наук, доц. НУ «Запорізька політехніка»

ДИНАМІЧНЕ ДЕФОРМУВАННЯ БАЛКИ, ЩО ЛЕЖИТЬ НА ОДНОСТОРОННІЙ ІНЕРЦІЙНІЙ ОСНОВІ, ПІД ДІЄЮ РУХОМОГО НАВАНТАЖЕННЯ

Однією з найбільш актуальних проблем в наш час є підвищення надійності елементів залізничних та автодорожніх мостів. Основною причиною появи тріщин втомі є те, що вже на стадії проектування мостів недостатньо повно враховується фактична робота елементів конструкцій під час експлуатаційного навантаження. Дослідження якісних закономірностей взаємодії балочних конструкцій з різними основами при дії рухомих навантажень, представляють інтерес при оцінці міцності і стійкості конструкцій, оскільки порушення контакту при сумісній деформації не тільки кількісно, але і якісно змінює характер динамічного процесу.

Розглядається система, кінцевої довжини, що складається з балки, і односторонньої інерційної основи. Односторонній зв'язок між балкою і основою обумовлений, тим, що основа чинить опір тільки втискуванню балки і не заважає її відходу. Цей зв'язок визначає характер контактного тиску що виникає між балкою і основою в процесі сумісного деформування, – воно не може бути негативним.

Рівняння, що моделюють деформування балки з урахуванням інерції обертання та впливу зсуву:

$$\begin{aligned}
 EJ \frac{\partial^2 \psi}{\partial x^2} + k^2 GA \left(\frac{\partial y_1}{\partial x} - \psi \right) &= \rho J \frac{\partial^2 \psi}{\partial t^2}; \\
 k^2 GA \left(\frac{\partial^2 y_1}{\partial x^2} - \frac{\partial \psi}{\partial x} \right) + q(x, t) - R(x, t) &= \rho A \frac{\partial^2 y_1}{\partial t^2}.
 \end{aligned}
 \tag{1}$$

Тут E - модуль пружності матеріалу балки, G - модуль зсуву, J - момент інерції поперечного перерізу балки, A - площа поперечного перерізу балки, k^2 - коефіцієнт зсуву, ρ - щільність матеріалу балки, $\psi(x, t)$ - кут повороту нормального елемента балки, $y_1(x, t)$ - прогин балки, x - координата, що вимірюється від лівого кінця балки вздовж її довжини ($0 \leq x \leq L$), t - час.

Задаємо навантаження з інтенсивністю μ , що рухається з постійною швидкістю C_0 і рівномірно розподіленою на ділянці δ ($\Delta x < \delta < l$):

$$q(x, t) = \begin{cases} \mu, & x \in \left[C_0 t - \frac{\delta}{2}; C_0 t + \frac{\delta}{2} \right] \\ 0, & x \notin \left[C_0 t - \frac{\delta}{2}; C_0 t + \frac{\delta}{2} \right] \end{cases}$$

Деформування інерційної основи визначається рівнянням:

$$2a \frac{\partial^2 y_2}{\partial x^2} - by_2 - m \frac{\partial^2 y_2}{\partial t^2} + R(x, t) = 0.
 \tag{2}$$

Тут $y_2(x, t)$ – переміщення точок основи в напрямку, нормальному до осі балки;

$$a = \frac{E_0 \delta}{4(1 + \nu_0)} \int_0^H \psi^2(y) dy; \quad b = \frac{E_0 \delta}{1 - \nu_0^2} \int_0^H \psi^2(y) dy; \quad m = m_0 \delta \int_0^H \psi^2(y) dy.$$

Причому $E_0 = E_{ГР} / (1 - \nu_{ГР}^2)$; $\nu_0 = \nu_{ГР} / (1 - \nu_{ГР})$; δ – ширина балки; $\psi(y)$ – функція, що характеризує розподіл переміщень на основі; m_0 – щільність основи; $E_{ГР}, \nu_{ГР}$ – пружні характеристики основи. Зв'язок балки з основою односторонній при $0 < x < L$ і двосторонній при $x = 0, L$.

Важлива особливість цієї контактної задачі полягає в нелінійності, яка вноситься контактним тиском $R(x, t)$. Алгоритм підходу до розв'язку задачі, який засновано на сітково-характеристичному та ітераційному методах поля-

гає у наступному. Якщо розглядати контактний тиск як додаткове навантаження, його значення на наступному кроці ітераційного процесу розв'язання нелінійної задачі можна визначити по відомих прогинаннях попередньої ітерації. В межах кроку за часом спочатку задається реакція основи рівною нулю і розраховується система диференціальних рівнянь. В результаті на тих ділянках, де величини контактної тиску будуть негативні, приймемо їх рівними нулю і проведемо перерахунок значень тиску на всіх інших ділянках, використовуючи для цього відповідні рівняння. Перехід на наступний крок за часом здійснюється лише тоді, коли різниця величин контактної тиску на всіх ділянках, що відповідають двом послідовним наближенням по модулю не перевищує допустимого значення.

УДК 621.391

Анпілогов Д.І.¹, Бушман І.С.²

¹ канд. техн. наук, доц. НУ «Запорізька політехніка»

² студ. гр. БК-612 НУ «Запорізька політехніка»

ОПІР КОТУШКИ ІМПУЛЬСНОМУ СТРУМУ

Розповсюдження цифрових технологій викликає потребу коригувати певні звичні співвідношення, притаманні аналоговим ланцюгам. Зокрема, імпеданс котушки вважають рівним $X = \omega L$, обмежуючись дією гармонічної напруги. В роботі розглядається опір ідеальної котушки індуктивності L при дії напруги у формі прямокутних імпульсів амплітудою U_0 , скважністю Q , періодом T і тривалістю τ при виключенні сталої складової:

$$U(t) = \begin{cases} U_0(1-Q), & 0 < t < \tau; \\ -U_0Q, & \tau < t < T. \end{cases}$$

Середньоквадратичне значення:

$$\langle U \rangle = \sqrt{\frac{1}{T} \int_{t_0}^{t_0+T} U^2(t) dt} = U_0 \sqrt{Q(1-Q)}.$$

Напруга $U(t)$ розкладається в ряд Фур'є з гармоніками

$$U_k(t) = c_k \cos(k\omega t + \varphi_k); \quad c_k = \frac{2U_0 \sin k\pi Q}{k\pi}, \quad \omega = \frac{2\pi}{T}.$$

Відповідні внески до струму запізнюються за фазою:

$$I_k(t) = \frac{c_k}{k\omega L} \cos(k\omega t + \varphi_k - \pi/2).$$

Спостережуване значення струму є середньоквадратичним:

$$\langle I \rangle = \sqrt{\frac{1}{T} \int_{t_0}^{t_0+T} I^2(t) dt} = \sqrt{\frac{1}{T} \int_{t_0}^{t_0+T} \left(\sum_{(k)} I_k(t) \right)^2 dt}.$$

Обчислення з урахуванням ортогональності системи Фур'є призводять до результату:

$$\langle I \rangle = \frac{U_0 \sqrt{2}}{\pi \omega L} \sqrt{\sum_{(k)} \frac{\sin^2 k\pi Q}{k^4}}.$$

Формально котушці слід приписати імпеданс $X = \langle U \rangle / \langle I \rangle$. Позбуваючись фізичної розмірності, отримуємо:

$$\bar{X}(Q) = \frac{X}{\omega L} = \pi \sqrt{\frac{Q(1-Q)}{2 \sum_{k=1}^{+\infty} \frac{\sin^2 k\pi Q}{k^4}}}.$$

Збіжність такої суми очевидна. При використанні відомого значення дзета-функції Римана $\zeta(4) = \pi^4/90$ встановлено, що при утримуванні 50 доданків абсолютна похибка обчислення такої суми методом накопичення не перевищує $2,6 \cdot 10^{-6}$ незалежно від скважності. Q .

Поведінку функції $\bar{X}(Q)$ досліджено чисельно (рис. 1).

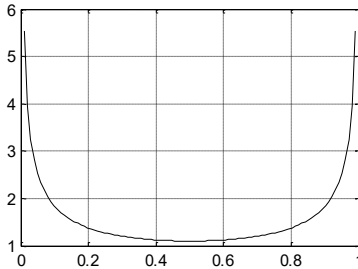


Рисунок 1 – Залежність індуктивного опору від скважності.

Мінімум досягається при $Q = 0,5$ і наближено дорівнює $\min \bar{X} \approx 1,1$, тобто відмінність опору меандру і гармонічному струму становить 10%. Але по мірі віддалення від точки мінімуму опір \bar{X} суттєво збільшується. Виявлений ефект пояснюється тим, що при відхиленні скважності від $Q = 0,5$ (меандр) спектр напруги додатково насичується вищими гармоніками, на яких опір котушки збільшується.

СПИСОК ВИКОРИСТАНОЇ ЛІТЕРАТУРИ

1. Анпілогов Д. І. Ряди Фур'є. Вибрані питання : навчальний посібник / Д. І. Анпілогов, Н. В. Сніжко – Запоріжжя : Акцент Інвесттрейд, 2014. – 91 с.

УДК 621.391

Сніжко Н.В.¹, Бушман І.С.²

¹ канд. фіз.-мат. наук, доц. НУ «Запорізька політехніка»

² студ. гр. БК-612 НУ «Запорізька політехніка»

ПОЛІРЕЗОНАНС У ЛІНІЙНОМУ КОНТУРІ

Ознакою лінійності коливальних систем є здатність резонувати на частоті збуджуючих коливань. Але разом із розповсюдженням цифрової техніки тестування таких систем все частіше здійснюється негармонічними вхідними сигналами, зокрема – послідовністю прямокутних імпульсів тривалості τ , періодом слідування T , скважністю $Q = \tau/T$. Насиченість їх спектру вищими гармоніками спричиняє появу резонансу на інших частотах, хоча коливальна система залишається лінійною. Метою роботи є розрахунок резонансної кривої з демонстрацією додаткових максимумів.

Нехай на послідовний RLC контур подано напругу $U = \sum_{(k)} U_k(t)$, де

$U_k(t) = c_k \cos(k\omega t + \varphi_k)$, а c_k і φ_k визначено формулами для коефіцієнтів Фур'є в залежності від T і Q . Кожна гармоніка напруги $U_k(t)$ спричиняє появу гармоніки струму

$$I_k(t) = c_k \left[R^2 + \left(k\omega L - \frac{1}{k\omega C} \right)^2 \right]^{-1/2} \cos(k\omega t + \varphi_k - \psi_k),$$

де фази ψ_k визначаються засобами електротехніки. Спостережуване значення струму є середньоквадратичним і обчислюється як

$$\langle I \rangle = \sqrt{\langle I^2 \rangle} = \sqrt{\left\langle \left(\sum_{(k)} I_k \right)^2 \right\rangle} = \sqrt{\frac{1}{T} \int_{t_0}^{t_0+T} \left(\sum_{(k)} I_k \right)^2 dt}.$$

Враховуючи ортогональність системи Фур'є, в останній сумі можна відкинути усі подвоєні добутки гармонік із різними номерами. Така особливість відповідає незалежності внесків окремих гармонік в енергію (потужність) струму в разі лінійної системи. Тоді, позначаючи $\omega_0 = 1/\sqrt{LC}$, $\Omega = \omega/\omega_0$, $B = R/(L\omega_0)$, отримуємо:

$$\langle I \rangle = \frac{U_0 \sqrt{2}}{\pi \omega_0 L} \left(\sum_{(k)} \frac{\sin^2 k\pi Q}{\left\{ B^2 + \left(k\Omega - \frac{1}{k\Omega} \right)^2 \right\} \cdot k^2} \right)^{1/2}.$$

Цікаво зауважити, що збільшення кількості утримуваних в цій сумі доданків призводить до фіксації усе більшої кількості додаткових резонансних максимумів кривої $\langle I \rangle(\Omega)$ на усе менших частотах Ω , але форма і розміри основного максимуму $\Omega = 1$ залишаються незмінними. При збільшенні рівня енергетичних втрат B додаткові максимуми стають нижчими, уширюю-

ються і зливаються один з одним. Крім того, при спеціальному доборі скважності (наприклад, $Q = 1/2$) деякі з них взагалі зникають (проріджуються).

СПИСОК ВИКОРИСТАНОЇ ЛІТЕРАТУРИ

1. Анпілогов Д. І. Ряди Фур'є. Вибрані питання : навчальний посібник / Д. І. Анпілогов, Н. В. Сніжко – Запоріжжя : Акцент Інвесттрейд, 2014. – 91 с.
2. Теорія сигналів : навчальний посібник для студентів, які навчаються за спеціальністю 153 «Мікро - та наносистемна техніка» / уклад. А. О. Попов. – Київ : КПІ ім. Ігоря Сікорського, 2019. – 270 с.
3. Теорія сигналів та електричних кіл. Теорія сигналів : конспект лекцій / укладачі : О. М. Кобяков, О. В. Д'яченко, І. Є. Бражник, Т. О. Протасова. – Суми : Сумський державний університет, 2022. – 125 с.

Наукове електронне видання
Можна використовувати в локальному та
мережному режимах

ТИЖДЕНЬ НАУКИ-2024 **Машинобудівний факультет**

Збірник тез доповідей щорічної
науково-практичної конференції серед студентів,
викладачів, науковців, молодих вчених та аспірантів

15–19 квітня 2024 року

Один електронний оптичний диск (DVD-ROM); супровідна документація.
Тираж 100 прим. Зам. №664

Видавець і виготовлювач
Національний університет «Запорізька політехніка»
Україна, 69063, м. Запоріжжя, вул. Жуковського, 64
Тел.: (061) 769–82–96, 220–12–14

Свідоцтво суб'єкта видавничої справи ДК № 6952 від 22.10.2019.