

3011 МІНІСТЕРСТВО ОСВІТИ І НАУКИ УКРАЇНИ
НАЦІОНАЛЬНИЙ УНІВЕРСИТЕТ «ЗАПОРІЗЬКА ПОЛІТЕХНІКА»

ТИЖДЕНЬ НАУКИ-2024 **Електротехнічний факультет**

Збірник тез доповідей щорічної
науково-практичної конференції серед студентів, викладачів, науковців,
молодих учених і аспірантів
15–19 квітня 2024 року

Електронне видання на DVD-ROM

Запоріжжя • НУ «Запорізька політехніка» • 2024

УДК 621:669:681:628:625:620:378.091.33

T39

*Рекомендовано до видання Вченою радою
Національного університету «Запорізька політехніка»
(Протокол № 10 від 04.06.2024 р.)*

Упорядник: *Тетяна ТАТАРЧУК*, канд. техн. наук, доцент

Редакційна колегія:

Вадим ШАЛОМЄЄВ, д-р техн. наук, професор, (відпов. ред.)

Олексій КУЗЬКІН, д-р техн. наук, професор;

Василь ГЛУШКО, канд. техн. наук, доцент;

Олександр КЛИМОВ, канд. техн. наук, доцент;

Микола АНТОНОВ, канд. техн. наук;

Віра САВЧЕНКО, канд. техн. наук, доцент;

Наталія ФУРМАНОВА, канд. техн. наук, доцент;

Микола КАСЬЯН, канд. техн. наук, доцент;

Владислав КОРОЛЬКОВ, канд. екон. наук, професор;

Микола ДЄДКОВ, канд. іст. наук, доцент;

Олена ВАСИЛЬЄВА, д-р екон. наук, професор;

Ірина ПУЩИНА, канд. пед. наук, доцент;

Юрій ФІЛЕЙ, канд. юр. наук, професор;

Таїсія ГАЙВОРОНСЬКА, канд. філос. наук, доцент;

Михайло БРИКОВ, д-р техн. наук, професор;

Наталія ВИСОЦЬКА, начальник патентно-інформаційного відділу;

Наталія САВЧУК, начальник редакційно-видавничого відділу;

Сніжана ВИЧУЖАНІНА, керівник відділу наукової роботи студентів;

Юлія ЧУШКІНА, провідний фахівець відділу наукової роботи студентів

T39

Тиждень науки-2024. Електротехнічний факультет.

Тези доповідей науково-практичної конференції, Запоріжжя, 15–19 квітня 2024 р. [Електронний ресурс] / Редкол. : Вадим ШАЛОМЄЄВ (відпов. ред.) Електрон. дані. – Запоріжжя : НУ «Запорізька політехніка», 2024. – 221 с. – 1 електрон. опт. диск (DVD-ROM); 12 см. – Назва з тит. екрана.

ISBN 978-617-529-454-3

Зібрані тези доповідей, заслуханих на щорічній науково-практичній конференції серед студентів, викладачів, науковців, молодих учених і аспірантів. Збірка відображає широкий спектр тематики наукових досліджень, що проводяться на електротехнічному факультеті Національного університету «Запорізька політехніка». Збірка розрахована на широкий загал дослідників та науковців

УДК 621:669:681:628:625:620:378.091.33

ISBN 978-617-529-454-3

© Національний університет

«Запорізька політехніка»

(НУ «Запорізька політехніка»), 2024

ЗМІСТ

СЕКЦІЯ «ЕЛЕКТРОЕНЕРГЕТИКА».....	9
Шрам О.А., Качан Ю.Г. Приєднання відновлювальних джерел енергії до промислових електромереж.....	9
Шрам О.А., Братковська К.О. Маневрування навантаженням промислових підприємств задля зменшення вартості спожитої електроенергії.....	11
Кулагін Д.О., Маслов І.З. Особливості технічної експлуатації суднових єдиних електроенергетичних систем.....	13
Махлін П.В. Взаємодія мікропроцесорних пристроїв керування та первинного обладнання енергетичних об'єктів	14
Заболотний А.П. Модернізація сільської котельні.....	16
Ліуш Ю.Б. Перспективи розвитку відновлюваної енергетики в Україні... 17	
Дьяченко В.В. Оцінка структурної надійності системи електропостачання	19
Попов. В.В. Оцінка втрат електроенергії у цехових мережах електропостачання	21
Кулагін Д.О., Кулагіна Н.А., Приймак А.Д., Чуб К.М., Галушка А.О., Куліш О.О., Луц Р.В. Особливості використання геотермальної енергетики	23
Шрам О. А., Свєргун А. В. Підвищення якості електричної енергії в мережах промислових підприємств.....	24
Махлін П.В., Дружко В.С. Дослідження якості електричної енергії в мережах споживачів з електродуговими печами.....	26
Махлін П.В., Дружко Д.С. Дослідження режимів роботи системи електропостачання заводу «Дніпрспецсталь»	28
Дьяченко В.В., Сіра В.А. Складові втрат електричної енергії в елементах систем електропостачання.....	29
Дьяченко В.В., Брабець О.С. Дослідження впливу конструктивного виконання заземлювачів на економічну доцільність заземлювального пристрою	32
Міщенко В.Ю., Ведмедко А.А. Щодо можливості економії електричної енергії у побуті.....	34
Токарев Д.О., Ліуш Ю.Б. Основні напрямки підвищення енергоефективності систем електропостачання.....	35
Олексієнко М.М., Ліуш Ю.Б. Водневі азс в Україні. аналіз сучасного стану та перспективи розвитку	37

Шрам О.А., Болдирев Д.В., Поліщук В.С. SMART GRID в системах електропостачання	38
Кулагін Д.О., Шрам О.О. Зондування плазменного потоку під час іонно-плазменної модифікації поверхні скла	40
Попов. В.В., Меньков Н.О., Бабанін.І.П. Вибір оптимального варіанта електропостачання цехової мережі.....	41
Прихно В.Л., Брабець О.С., Сіра В.А. Компенсація реактивної потужності в мережі електропостачання промислових підприємств.....	43
СЕКЦІЯ «ЕЛЕКТРИЧНІ МАШИНИ»	45
Яримбаш Д.С. Особливості дослідження навантаженого силового трансформатора засобами цифрового двійника	45
Bezverkhnia Yu. S. Modeling of a reactive power compensator with an inductive battery	47
Kotsur I.M. Study of the magnetic field distribution of an asynchronous motor at different heights of the slots of the short-circuited rotor.....	49
Sytik O.V. An overview of tds software: feature and flexibility.....	50
Солодовнікова Т.П. Електроенергетика під час бойових дій.....	51
Петрик О.А., Петрик Б.В. Пріоритетність визначення енергетичного потенціалу використання побічної продукції в якості палива (повідомлення 1).....	53
Петрик О.А. Пріоритетність визначення енергетичного потенціалу використання побічної продукції в якості палива (повідомлення 2).....	56
Лапкіна С.О. Стенд для проведення лабораторних робіт	59
Дьомічева Г.В., Галушка І.Д. Розробка стенду з вивчення та дослідження роботи асинхронного двигуна	60
Назаренко І.А., Лазорко П.О. Методика розрахунку довговічності армованих попередньоізольованих труб для систем теплопостачання	61
Назаренко І.А., Серов Л.О. Діагностики та управління мікромережі постійного струму з використанням алгоритмів машинного навчання.....	63
Дівчук Т.Є., Бабкін Д.О. Оцінка стану ізоляції силового трансформатора	65
Яримбаш Д.С., Кучерявий А.В., Климов О.Ф. Оцінка залишкового ресурсу паперової ізоляції на основі нечіткої логіки.....	67
Яримбаш Д.С., Тютюнник П.О. Підвищення ефективності моделювання електромагнітних процесів індукторів мундштука пресу	69
Яримбаш Д.С., Бабкіна О.Ю. Аналіз зусиль в обмотках трансформатора при короткому замиканні.....	71
Лапкіна С.О., Ципуштанов І.М., Богдан Д.С. Розробка математичної моделі асинхронного двигуна.....	72
Кузьменко А.А., Губрієнко С.Ю. Аналіз енергоефективності встановлення газомазутних пальників типу ГМГ в котельній установці БМ-35М.....	74

Кузьменко А.А., Зайцев А.С. Аналіз енергоефективності використання двоступінчастої компоновки пароперегрівача в котельній установці Е-35-40	76
Кузьменко А.А., Остапенко О.А. Енергоефективність розміщення в розсічку ступенів водяного економайзера та повітропідігрівача в котельній установці Е-75-40ГМ	78
Кузьменко А.А., Петров М.І. Аналіз використання горизонтального пароперегрівача в котельній установці Е-50-40ГМ.....	80
Кузьменко А.А., Чернецький Н.П. Енергоефективність використання триступінчастої схеми випаровування в котельній установці Е-25-15 ГМ	82
Закревський М., Котлярова О., Бондаренко В.В. Моделювання сонячної електростанції в запорізькій області за допомогою SYSTEM ADVISOR MODEL	84
Дівчук А.А., Юров Д.О., Солодовнікова Т.П. Моделювання температурного поля однофазного трансформатору	86
Тютюнник О.В. Моделювання магнітних полів в електрокальцинаторі ...	87
Швець В.О. Методи діагностики силових трансформаторів та можливості їх вдосконалення.....	88
Беляєв Є.І. Дослідження надійності роботи трансформаторів.....	90
Ропало Д.А. Система прогнозування залишкової роботи трансформатора за допомогою нейронної мережі.....	93
Долинний І.В. Математичний аналіз процесів в системі пуску синхронного двигуна	94
Балабанов І. А., Степанов М. А., Демченко Т. М., Коляда Д. В. Вплив частотного керування на ізоляцію обмотки асинхронного двигуна	96
Мальцев Д.С. Використання електродвигунів в автомобілях	98
Skrypka O. S., Filchakov M. S. Methods of diagnosing damage to asynchronous motor windings	99
Круголь О.М., Терещенко А.В. Визначення параметрів однофазного трансформатору	101
Berezhetsky S.O., Chumakov K.S. Analysis of methods for reactive power compensation in electrical networks	102
Сологуб С.І. Аналіз необхідності діагностування електричних двигунів	104
Терещенко Я.Д., Олійник Д.Є. Розробка lua-скрипта для побудови моделі силового трансформатору у програмі FEMM	105
Романов А.С. Визначення параметрів схем заміщення асинхронних двигунів.....	106
Агешин А. Ю. Моделювання динаміки магнітних полів у силових трансформаторах з урахуванням нелінійних ефектів і перехідних процесів	108

Діденко В.А. Реалізація моделі трансформатора та визначення її параметрів в математичному пакеті MathCAD	109
Гайдаш К.С. Електроенергетика України під час війни.....	113

СЕКЦІЯ «ЕЛЕКТРОПРИВОД ТА АВТОМАТИЗАЦІЯ ПРОМИСЛОВИХ УСТАНОВОК»..... 115

Козлов В. В., Набокова О. В. Магнітострикції: мінуси й плюси	115
Козлов В. В., Набокова О. В. Ефект Віллари та його використання.....	116
Козлов В. В., Набокова О. В. Застосування моста Уітстона для виміру неелектричних величин	119
Кулинич Е.М., Пирожок А.В., Осадчий В.В., Назарова О.С., Кулинич М.Е. Установка з отримання філаменту з пластикових пляшок.....	121
Деев С.Г., Панасюк О.Є. Лабораторний стенд з вивчення сервоприводів БПЛА.....	123
Осадчий В.В., Назарова О.С., Олейніков М.О. Комп'ютерне моделювання системи автоматичного керування мостовим краном.....	124
Назарова О.С., Богунов Р.В. Аналіз переваг та недоліків нечітких систем керування електроприводами	126
Назарова О.С., Нікольська А.О. Розробка автоматичної системи оприскування з урахуванням об'єму крони рослини	128
Назарова О.С., Салтиков С.О. Огляд сучасних питань Моделювання електропневматичних мехатронних систем	129
Назарова О.С., Тишин Д.П. Актуальні питання використання інтерполяції та апроксимації у наукових дослідженнях	131
Зіновкін В.В., Антонов М.Л., Тарарін О.В., Панарін Т.Р., Шаханов А.Є. Методологічні підходи наукового дослідження розподілу температурних навантажень в системах збудження бігучого електромагнітного поля потужних синхронних машин.....	133
Зіновкін В.В., Пирожок А.В., Мелешко І.А., Третьяков А.В., Шаханов А.Є., Матяш Д.О. Математична модель потужного трансформатора спеціального призначення	136
Зіновкін В.В., Романіченко Г.М., Живогляд Д.О., Матяш Д.О., Шаханов А.Є. Вплив перевантажень високочастотного синхронного генератора на електромагнітні процеси в лобовій частині	140
Зіновкін В.В., Мелешко І.А., Тарарін О.В., Підпригора К.В., Живогляд Д.О. Методи авторегресії в системі вібродіагностики поточного технічного стану електротехнічного устаткування	142
Рябінін О.А., Рябінін А.А., Крисан Ю.О. Розробка схеми керування електрокарою з двома електроприводами по принципу різнотяги	145
Корогод Д.М., Васильєва Є.В., Крисан Ю.О. Моделювання механічної частини електроприводу тягових агрегатів.....	147

Набокова О.В., Шишкін І.Р. Diagnostics of the electric motor during its operation and prediction of its resource	148
Набокова О.В., Дубінін Я.П. Led-Lighting technologies.....	150
Захаров М.С., Крисан Ю.О. Імітаційна модель частотно-керуваного асинхронного двигуна.....	152
Романіченко Г.М., Судник Г.В. Акустична електроніка.....	154
Афанасьєва І.О., Ужва М.В. 3D - принтер для будівництва	156
Афанасьєва І.О., Ужва М.В. Геотермальна електростанція.....	158
Афанасьєва І.О., Лашин М.Ю. Ефективність суперконденсаторів за рахунок вуглецевих нанотрубок та оксидів перехідних металів	159
Афанасьєва І.О., Ужва М.В. Тротуарна плитка pavegen, що виробляє електроенергію.....	161
Афанасьєва І.О., Дзюба Д.В. Ультразвукове зміцнення валу турбіни.....	162
Романіченко Г.М., Ужва М.В. Іонно-плазмове зміцнення підшипникових сталей	164
СЕКЦІЯ «ЕЛЕКТРИЧНІ І ЕЛЕКТРОННІ АПАРАТИ».....	166
Поляков М.О. Методика використання ресурсів інтернет у навчальному процесі підготовки бакалаврів	166
Щусь В.М., Жорняк Л.Б. Технологічні основи створення матеріалів для діелектричного екранування вимірювальних трансформаторів	167
Барабан О.Д., Поляков М.О. Аналіз задачі мультипольового моделювання процесів зносу целюлозної ізоляції силового маслонаповненого трансформатора.....	169
Поляков М.О., Сліпченко В.О. Підвищення якості електроенергії газотурбінних установок (ГТУ) за допомогою методів короткострокового прогнозування потужності електричного навантаження	172
Sakhno O.A., Odiia K.V., Scrupska L.S., Vyshvaniuk Y.V. Research and improvement of technical condition online monitoring for 110 kV transformer equipment under operational voltage	174
Сахно О.А., Скрупська Л.С., Маколкін В.В., Матійчук Д.Т. Діагностика ушкодження контактів пристрою регулювання напруги під навантаженням (РПН).....	176
Сахно О.А., Шило С.І., Петренко.В.М., Кікавець М.О. Підвищення експлуатаційної надійності та ресурсу комплектних трансформаторних підстанцій 10/0.4 кВ.....	178
Сахно О.А., Каплієнко О.О., Штефан О.Ю. Дослідження та аналіз застосування нейронних мереж у промисловості	180
Афанасьєв О.І., Адамчик К.С., Черевута Є.С., Шиков І.В. Засоби оцінювання показників надійності ізоляційних конструкцій на класи напруги (10-330) кВ	182

Сахно О.А., Скрупська Л.С., Остапенко В.Ю., Бахметьев В.В. Підвищення експлуатаційної надійності вимірювальних трансформаторів струму 330 – 750 кВ.....	184
Тума Д.Р., Сапронов І.І., Мохнач Р.Е., Татарчук Т.В. Фізичне вимірювання магнітного поля двох проводників	187
Антонова М.В., Тунік О.В., Павленко М.О. Дванадцятифазний випрямляч, як джерело живлення.....	191
Антонова М.В., Попов С.П., Іванченко М.Г., Дрига О.А. Принцип живлення двигунів постійного струму.....	193
Антонова М.В., Андрусішин М.В., Бодня В.В., Захаров В.В. Перспективи розвитку енергетики	194
Макаренко А.С., Поляков М.О. Досвід застосування пакету OpenPLC для проектування контролерних систем керування.....	195
Щусь В.М., Жорняк Л.Б., Гавріков Є.М., Лежньов Р.В. Діелектричне екранування як метод підвищення роботоздатності високовольтних вимірювальних трансформаторів	196
Жорняк Л.Б., Данилевський Я.І., Дмитрієв І.М. Аналіз можливості підвищення якості постачаємої споживачам електроенергії напругою 0,4 кВ	198
Zhorniak L.B., Yevdushchenko D.R., Chebanov A.O. Polymeric insulators as special designs for high voltage equipment of substations	201
Вітцівський І.Ю., Василевський В.В. Удосконалення конструкції модульного логічного контролера системи безперервного контролю трансформаторного обладнання із використанням технологій 3D друку.....	203
Шишкін І.Р., Поляков М.О. Досвід застосування пакету fprog для проектування контролерних систем управління.....	205
СЕКЦІЯ «ФІЗИКА».....	207
Лозовенко О.А. Аналіз Експериментальних даних першокурсниками: шість найскладніших запитань.....	207
Borkovsky A.V., Lushchin S.P. Innovative process for the production of aluminium-zirconium ligatures	209
Курбацький В.П., Грабова М.Р. Рух електрона між коаксіальними катодом і анодом у схрещених електричному та магнітному полях.....	210
Марусін Д.І., Лушин С.П. Розрахунок теплопровідності як інструмент сучасного енергозбереження	213
Єршов А.В., Лоскутов С.В., Павлюк Є.О. Оцінка міцності пластини при непружному ударі циліндричного тіла.....	216
Крамаренко І.Д., Лушин С.П. Асинхронні двигуни та схеми їх заміщення	218

СЕКЦІЯ «ЕЛЕКТРОЕНЕРГЕТИКА»

УДК 621.311:620.92

Шрам О.А.¹, Качан Ю.Г.²

¹ канд. техн. наук., доц. НУ «Запорізька політехніка»

² д-р. техн. наук., проф. НУ «Запорізька політехніка»

ПРИЄДНАННЯ ВІДНОВЛЮВАЛЬНИХ ДЖЕРЕЛ ЕНЕРГІЇ ДО ПРОМИСЛОВИХ ЕЛЕКТРОМЕРЕЖ

Обсяги електроенергії, що генеруються відновлюваними джерелами енергії, у світі загалом постійно зростають. На сьогодні енергія сонця й вітру стає одною з головних альтернатив створення чистої та безпечної енергетики. Тож, окрім використання зазначених джерел для індивідуального енергозабезпечення чи будівництва електростанцій загального призначення їх почали активно використовувати у своїх власних мережах навіть деякі досить потужні промислові підприємства [1].

Звісно, що з технічної точки зору до електромережі підприємства можна підключити достатню кількість зазначених потужностей. Однак це може внести суттєву невизначенність його енергосистеми, погіршити її надійність та енергоефективність. Останнє обумовлено тим, що вартість інтеграції відновлюваних джерел в енергосистему підприємства зазвичай перевищує допустиму у порівнянні з традиційним енергозабезпеченням.

З огляду на вищезазначене і на запропонований в роботі [2] підхід щодо диференціації споживачів електричної енергії промислових підприємств за жорсткістю вимог щодо її якості, логічним є створення двох окремих локальних мереж. Джерелом першої з них були б вітроустановки з одними лише генераторами без блоків забезпечення якості електроенергії взагалі, а другої – сонячні електростанції та вітроустановки постійного струму. Тобто остання фактично повинна бути мережею постійного струму.

До першої з цих мереж можна було б приєднати необхідну кількість споживачів електричної енергії, які не потребують якісної електроенергії, таких, наприклад, як печі опору, дугові сталеплавильні печі, установки електронагріву тощо. До другої ж: споживачі електроенергії постійного струму, такі як зварювальні установки, двигуни постійного чи, навіть, змінного з частотним керуванням струму тощо. Доцільність такого підключення останніх розглянута, до речі, в роботі [3]. Блок-схема {структурна схема} запропонованого приєднання поновлювальних джерел енергії через зазначені локальні мережі до електромереж промислових підприємств наведена на рис. 1.

Запропонована схема приєднання ВДЕ до мереж підприємств через зазначені взаємопов'язані локальні мережі дає можливість не забезпечувати

якість більшої частини згенерованої ними електроенергії й використовувати лише два інвертори значно меншої потужності, суттєво зменшивши собівартість проєктів, що реалізуються.



Рисунок 1 – Блок-схема підключення поновлювальних джерел енергії до електромережі промислового підприємства.

СПИСОК ВИКОРИСТАНОЇ ЛІТЕРАТУРИ

1. Md Kashif Gohar Deshmukh, Mohd Sameeroddin, Daud Abdul, Mohammed Abdul Sattar, Renewable energy in the 21st century: A review, Materials Today: Proceedings. 2021. ISSN 2214-853. DOI: <https://doi.org/10.1016/j.matpr.2021.05.501> .

2. Качан Ю. Г., Шрам О. А. Щодо доцільних обсягів якісної енергії в електромережах підприємств // Збірник наукових праць Дніпровського державного технічного університету (технічні науки). 2022. №1. С. 121 – 131. DOI: <https://doi.org/10.31319/2519-2884.40.2022.15> .

3. Качан Ю. Г., Шрам О. А., Свєргун А. В. Можливості зменшення впливу ЧРП на якість електроенергії в мережах підприємств та вартості його використання // Електротехніка та електроенергетика. 2022. №3. С. 26 – 32.

УДК 621.311

Шрам О.А.¹, Братковська К.О.²

¹ канд. техн. наук., доц. НУ «Запорізька політехніка»

² канд. екон. наук., доц. НУ «Запорізька політехніка»

МАНЕВРУВАННЯ НАВАНТАЖЕННЯМ ПРОМИСЛОВИХ ПІДПРИЄМСТВ ЗАДЛЯ ЗМЕНШЕННЯ ВАРТОСТІ СПОЖИТОЇ ЕЛЕКТРОЕНЕРГІЇ

Необхідність забезпечення енергетичної безпеки України, а також перехід до низьковуглецевої енергетики неминуче призводить до постійного зростання частки відновлювальних джерел енергії в об'єднаній енергетичній системі України. Національною радою з відновлення України від наслідків війни був розроблений "Проектом плану відновлення України", згідно з яким до 2032 року в Україні планується збудувати нові об'єкти ВДЕ потужністю понад 10 ГВт [1]. Для цього потрібно буде залучити інвестицій понад 11 млрд. дол. США.

Але в той же час, необхідно зазначити, що обсяги генерації електроенергії об'єктами ВДЕ суттєво залежать від погодних умов, у зв'язку з чим погіршуються технічні можливості інтеграції сонячних та вітрових електростанцій в енергосистему країни [2]. Крім стохастичного характеру генерації, відбуваються також періодичні обмеження щодо залучення потужності сонячних та вітрових електростанцій в об'єднану енергосистему через різку зміну навантаження в останній в наслідок ракетних обстрілів об'єктів енергетичної інфраструктури.

Таким чином зростання генерації ВДЕ, невідповідність заявленого споживання фактичному, певна його стохастичність призводять до суттєвих розбіжностей між погодинними заявленими обсягами продажу та купівлі електроенергії на ринку на добу наперед (РДН). Це в свою чергу призводить до необхідності врегулювання зазначених невідповідностей (небалансів) на балансуєчому ринку, що вимагає додаткових фінансових витрат.

Для споживачів, які відносяться до групи «А» (обладнані системами АСКОВЕ/АСЗД), фактична вартість електроенергії визначається за цінами РДН на поточні обсяги споживання ними електроенергії та іншими складовими формули комерційної пропозиції постачальника:

$$B = \frac{\sum_{i=1}^n \left[W_i \cdot (C_{РДНi} + C_{ОСП} + C_{ОСР} + C_{ПОСТ}) + W_{НБi} \cdot C_{НБi} \right]}{W_{факт}}, \quad (1)$$

де n - кількість годин у місяці; $W_{\text{факт}}$ - фактичне споживання електроенергії за місяць, кВт·год; W_i - погодинне споживання електроенергії, кВт·год; WNB_i - погодинний небаланс електроенергії, кВт·год; $CPDN_i$ - погодинна ціна за електроенергію на РДН, грн/кВт·год; $COCP$ - тариф на послуги з передачі електричної енергії, грн/кВт·год; $COCP$ - тариф на послуги з розподілу електричної енергії, грн/кВт·год; $СПОСТ$ - маржа постачальника, грн/кВт·год; $СНБ_i$ - погодинна ціна за небаланс, грн/кВт·год.

На промислових підприємствах є багато споживачів електричної енергії, які мають можливість обмежувати тривалість своєї роботи чи переносити її на інші години впродовж доби. Такі споживачі можуть збільшувати власне споживання електроенергії у години мінімального навантаження та зменшувати його у пікові години без суттєвого впливу на технологічний процес. Таким чином, використовуючи споживачі-регулятори для маневрування навантаженням підприємство може не тільки покращити форму добового графіка, але й зменшити небаланси електроенергії, які викликані з зазначених вище причин. В результаті можна суттєво зменшити витрати за спожиту підприємством електричну енергію. Можливості підприємства щодо маневрування навантаженням залежать від багатьох факторів, а саме: від характеру технологічних процесів, потужності та кількості споживачів-регуляторів тощо. Необхідно зазначити, що мова йдеться не про обмеження роботи споживачів електроенергії, а про методологію/методику визначення споживачів-регуляторів, які можуть бути використані для маневрування навантаженням без порушення технологічного процесу.

В результаті залучення споживачів-регуляторів до маневрування електричним навантаженням промислового підприємства м. Запоріжжя вартість небалансу зменшилася на 29%, що призвело до зменшення вартості добового споживання електроенергії на 1,94%. Ця величина може суттєво відрізнитися в залежності від ступеню співпадіння вихідного профілю навантаження підприємства з погодинними цінами на РДН, застосування його маневрових можливостей щодо запропонованого підходу

СПИСОК ВИКОРИСТАНОЇ ЛІТЕРАТУРИ

1. “Проект Плану відновлення України” Національна рада з відновлення України від наслідків війни. URL: <https://www.kmu.gov.ua/storage/app/sites/1/recoveryrada/ua/energy-security.pdf> (Дата звернення 11.03.2024).

2. S. Sun, M. Dong and B. Liang, Distributed Real-Time Power Balancing in Renewable-Integrated Power Grids With Storage and Flexible Loads, IEEE

УДК 621.43

Кулагін Д.О.¹, Маслов І.З.²

¹ д-р. техн. наук., проф. НУ «Запорізька політехніка»

² канд. техн. наук., доц. Дунайського інституту Національного університету «Одеська морська академія»

ОСОБЛИВОСТІ ТЕХНІЧНОЇ ЕКСПЛУАТАЦІЇ СУДНОВИХ ЄДИНИХ ЕЛЕКТРОЕНЕРГЕТИЧНИХ СИСТЕМ

Розвитку наукових основ технічної експлуатації окремих елементів суднових електроенергетичних систем, як це проаналізовано в 1 розділі, присвячено велику кількість наукових робіт. В ряді з них розкрито взаємний вплив окремих елементів електроенергетичних систем та їх груп (зокрема об'єднаних груп елементів перетворювач-двигун, двигун-гребна установка, дизель-генератор) на загальну енергетичну ефективність пропульсивної системи судна. Проте, як показує практика технічної експлуатації суднових єдиних електроенергетичних систем, вони є більш складними за можливостями енергозбереження, ніж об'єднані групи елементів, з яких ці системи складаються. Дана обставина призводить до необхідності дослідження суднових єдиних електроенергетичних систем з метою отримання максимально можливого потенціалу енергозбереження за рахунок регулювання не тільки кожного елементу окремо, а й реалізації взаємного впливу елементів системи на загальний рівень споживання енергії.

Вирішити завдання підвищення енергетичної ефективності електроенергетичної системи можливо тільки комплексно – розглядаючи необхідний режим роботи всієї електроенергетичної системи загалом, з урахуванням режимів раціональної роботи її складових компонентів за умови реалізації потенціалу енергозбереження за рахунок взаємозв'язку між елементами. Неврахування останнього твердження на практиці призводить до ситуації, коли економічний режим роботи окремих вузлів електроенергетичної установки та оптимальне енергоефективне керування ними не призводить до енергоефективного режиму роботи всієї електроенергетичної системи, що, як наслідок, збільшує споживання палива. Аналогічно, режим роботи дизеля на економічній характеристиці здебільшого призводить до роботи інших елементів електроенергетичної установки не з максимальним потенціалом енергозбереження.

Використання комплексного підходу щодо керування електроенергетичною системою, при якому реалізується максимально

можливий енергоефективний режим роботи всієї системи при дотриманні технічних показників експлуатації судна, причому кожний вузол електроенергетичної системи працюватиме у режимі, який забезпечує максимізацію енергетичного потенціалу всієї системи дозволить повноцінно реалізувати потенціал енергозбереження всієї пропульсивної установки. Такий підхід можливо реалізувати з урахуванням синергетичних властивостей всієї електроенергетичної системи, коли при виборі режимів керування тепловим двигуном, синхронним генератором, перетворювачем частоти, системою власних потреб судна, двигуном гребної установки вказані режими мають обиратися не з огляду реалізації їх окремого енергетичного потенціалу, а з огляду реалізації енергетичного потенціалу всієї електроенергетичної системи, енергетична ефективність якої повинна максимізуватись лише як для сукупної та неподільної системи. При цьому реалізація окремих задач забезпечення енергоефективності вказаних вузлів є необхідною лише для забезпечення реалізації енергетичного потенціалу всієї електроенергетичної системи.

УДК 692.92

Махлін П.В.

канд. техн. наук., доц. НУ «Запорізька політехніка»

ВЗАЄМОДІЯ МІКРОПРОЦЕСОРНИХ ПРИСТРОЇВ КЕРУВАННЯ ТА ПЕРВИННОГО ОБЛАДНАННЯ ЕНЕРГЕТИЧНИХ ОБ'ЄКТІВ

Для керування обладнанням енергетичних об'єктів необхідна передача інформації до центрів управління. Для цього часто використовують передачі високочастотну обробку лінії електропередач (ЛЕП). При цьому використовується фаза ЛЕП, у якої на струм промислової частоти накладається високочастотний сигнал. Тобто інформаційний сигнал модулюється струмом високої частоти, передається по ЛЕП, а потім за допомогою та загороджувальних фільтрів, конденсаторів зв'язку та високочастотної апаратури демодулюється та поступає у пристрої керування. При цьому мають місце електромагнітні перешкоди, що виникають в процесі передачі інформації, а це затрудняє роботу приймачів в центрі керування. Перешкоди, що виникають, у проводах, обумовлені електромагнітними полями навколо них з швидко змінними параметрами та шумами. Шуми в проводах на вході системи можна умовно розділити на два види: диференційний шум (DM), що знаходиться між проводами ЛЕП та синфазний шум (CM), який виявляється між фазами ЛЕП та землею. Ці види шумів характерні для імпульсних джерел живлення та виникають при комутаціях в енергосистемі. Для проведення досліджень впливу перешкод на

передачу інформації використовуємо математичної моделі для розповсюдження електромагнітних перешкод: систему рівнянь Максвелла для магнітного поля:

$$\operatorname{rot} H = J, \quad (1)$$

$$\operatorname{div} B = 0, \quad (2)$$

де H — вектор напруженості магнітного поля;

J - сума густини струмів провідності переносу та зміщення;

B - вектор індукції магнітного поля.

Для оцінки впливу паразитної ЕДС, що обумовлена потоком розсіювання в контурі, розроблена інженерна методика розрахунку

Розрахунок проводиться наступним чином визначається напруженість магнітного поля H_δ :

$$H_\delta = \frac{I \cdot w}{\delta}, \quad (3)$$

2) будується залежність $H = f(x, y)$, що описує розподіл вектора напруженості;

3) по побудованому графіку $H = f(x, y)$ в заданій точці знаходиться значення модуля вектору напруженості магнітного поля;

4) індукція в цій точці визначається по формулі:

$$B = \mu \cdot \mu_0 \cdot H, \quad (4)$$

де μ — магнітна проникність середовища;

$\mu_0 = 4\pi \cdot 10^{-7}$ Гн/м — магнітна постійна;

5) розраховуємо потік розсіювання, що пронизує контур:

$$\Phi_s = B \cdot S, \quad (5)$$

де Φ_s — потік розсіювання, Вб;

6) визначається ЕДС, що наводиться в контурі:

$$E = 4,44 \quad (6)$$

Де E — паразитна ЕДС, В;

$k_{cb} = 1$ — коефіцієнт зв'язку.

Таким чином для дослідження впливу перешкод, що виникають при передачі інформації від енергетичного об'єкту до диспетчерського пункту повинна бути поставлена задача по розрахунку електромагнітного поля у кожному конкретному випадку засобів передачі сигналів.

СПИСОК ВИКОРИСТАНОЇ ЛІТЕРАТУРИ

Стогний Б.С. Микропроцессорные системы в энергетике/ Б.С. Стогний, В.В. Рогоза, А.В. Кириленко. - Киев „Наукова думка”, 1998г.-230с

УДК 628

Заболотний А.П.

канд. техн. наук., доц. НУ «Запорізька політехніка»

МОДЕРНІЗАЦІЯ СІЛЬСЬКОЇ КОТЕЛЬНОЇ

Надійна, економічна і безпечна робота котельні з мінімальним числом обслуговуючого персоналу може здійснюватися лише за наявності систем: автоматичного регулювання, автоматики безпеки, теплотехнічного контролю, сигналізації та управління технологічними процесами.

У реконструйованій котельні приведена автоматизація двох котлів типу «РЕТРА», які працюють на альтернативному виді палива - соломі, автоматизація допоміжного обладнання та вузла обліку теплової енергії.

Прилади теплотехнічного контролю прийняті у відповідності з наступними принципами:

а) параметри, спостереження за якими необхідне для правильного ведення технологічного процесу і здійснення передпускових операцій, вимірюються в режимі on line;

б) параметри, облік яких необхідний для господарських розрахунків або аналізу роботи обладнання, контролюються самописним та підсумовуючим приладами;

в) параметри, вимірювання яких може призвести до аварійного стану обладнання, контролюються сигналізуючими приладами.

Завданнями автоматичного регулювання теплогенераторів є: підтримання температури води, що подається в тепломережу, на заданому рівні, що визначається відповідно до опалювального графіка при економічному спалюванні використовуваного палива і стабілізації основних параметрів роботи котельні.

Температура води, що подається в тепломережу відповідно з опалювальним графіком, підтримується на заданому рівні «холодним перепуску». Вказана витрата води, незалежно від кількості працюючих

котлів, забезпечується регулятором витрати (клапаном на лінії рециркуляції), які отримують імпульс по перепаду тиску між колекторами прямого і зворотного мережевої води котлів. Регулятор підживлення забезпечує підтримку заданого тиску в зворотному трубопроводі мережної води.

Комплектом засобів управління забезпечується безпека роботи котла шляхом припинення подачі палива при:

- а) відхилення тиску води на виході з котла;
- б) зменшення витрати води через котел;
- в) підвищенні температури води за котлом;
- г) зниження тиску повітря;
- д) аварійною зупинці димососа;
- е) несправності кіл або зникнення напруги в схемі автоматики безпеки.

Операції з пуску і зупинки котла відбуваються автоматично «від кнопки». Аварійний сигнал зупинки котла винесений на щит автоматизації котла. У котельних встановлюють показуючі прилади для вимірювання температури води в подаючому і зворотному колекторах.

Ким цього, у котельні повинна бути передбачена реєстрація наступних параметрів: температури води в подавальних трубопроводах теплової мережі, а також у кожному зворотному трубопроводі та витрати води, що йде на підживлення теплової мережі.

УДК 620.91

Ліуш Ю.Б.

канд. техн. наук, доц. НУ «Запорізька політехніка»

ПЕРСПЕКТИВИ РОЗВИТКУ ВІДНОВЛЮВАНОЇ ЕНЕРГЕТИКИ В УКРАЇНІ

Ситуація в енергосистемі України дуже складна та нестабільна, через постійні атаки з боку агресора. Знищення критичної інфраструктури, окупація, енергетичний тероризм внесли суттєві негативні зміни у сферу енергетики країни, в тому числі в галузь відновлюваної енергетики, яка розвивалася до початку широкомасштабного вторгнення. Тому підтримка подальшого розвитку відновлюваної енергетики набуває великого значення в умовах сьогодення. У зв'язку з цим влітку 2023 року Верховна Рада ухвалила Закон про внесення змін до деяких законів України щодо відновлення та зеленої трансформації енергетичної системи України. Ключові положення цього Закону передбачають:

1. Запровадження системи підтвердження походження електричної енергії, яка вироблена з відновлюваних джерел. Такий механізм функціонування реєстру гарантій походження є аналогічним з тим, що

запроваджені в країнах, що є членами Енергетичного Співтовариства та Євросоюзу. Гарантії походження є необхідними для підтвердження того, що товари і послуги, при виробництві яких була спожита електроенергія, залишають менший вуглецевий слід. Таким чином, можна сказати, що це один з шляхів зниження негативного впливу на навколишнє середовище. Крім цього це додаткове джерело доходів для виробників "зеленої" електроенергії.

2. Запровадження можливості переходу існуючих виробників з зеленого тарифу на feed-in-premium. Feed-in premium (FIP) – це механізм підтримки, який передбачає доплату виробникові додаткових коштів до ринкової ціни на електроенергію. Така доплата може бути як фіксованою за період, так і змінюватись в залежності від ринкових цін. FIP стимулює ВДЕ реагувати на цінові сигнали ринку та виробляти електроенергію саме тоді, коли існує високий попит або ж виробництво з інших джерел енергії не покриває його. FIP сприяє підвищенню рівня інтеграції ВДЕ до ринку електроенергії, що призводить до більш ефективного поєднання постачання електроенергії та попиту.

Мінімальні значення фіксованого FIP встановлюють рівень доходів, які гарантовано отримає виробник. У розвинених країнах разом з FIP існує навіть можливість отримати більші доходи порівняно до FIT. Так може статися у ситуаціях, коли ринкові ціни перевищують відповідний рівень FIT.

3. Надання можливості відновити пошкоджену генерацію ВДЕ зі збереженням зеленого тарифу. 4. Часткову зміну механізму проведення аукціонів для будівництва генерації з ВДЕ. З однієї сторони знижуються бар'єри для входу учасників в аукціон (прибирається вимога мати земельну ділянку та договір на присідання), а з іншої - організатор аукціону може більш гнучко ставити вимоги щодо предмету закупки на аукціоні - встановлювати конкретні години або профіль навантаження, за який буде сплачуватись аукціонна ціна. Крім того, підтримка за результатами аукціону буде надаватись не у вигляді feed-in-tariff, а у вигляді feed-in-premium (контракти на різницю замість фіксованих платежів).

5. Запровадження можливості участі споживачів у наданні послуг на ринку електроенергії через агрегаторів. Агрегатори об'єднують споживачів та невеликих виробників електроенергії у щось на кшталт віртуальної електростанції, яка може купувати та продавати електроенергію, а також надавати інші послуги на ринку електричної енергії.

6. Створення механізму самовиробництва, який дає змогу споживачам встановлювати генерацію для власних потреб, решту неспожитої електроенергії продавати своєму постачальнику. Гроші, отримані від продажу електроенергії, направляються на оплату спожитої електроенергії та тарифів на транспортування електричної енергії, а залишок грошей споживач

може вивести на власний банківський рахунок. Зазначений механізм дасть стимули для встановлення генерації в місцях споживання та, відповідно, розвитку розподіленої генерації.

7. Закон продовжує на один рік строк протягом якого можуть бути побудовані ВЕС (вітрова енергетика) за зеленим тарифом. Таким чином, надано можливість інвесторам, які через війну не змогли реалізувати проекти з будівництва ВЕС, завершити реалізацію їх проектів.

В підсумку можна сказати, що загальною тенденцією повоєнного розвитку та відбудови буде збільшення долі електроенергії з ВДЕ у загальному енергобалансі. Цьому сприятимуть усунення фінансових і законодавчих обмежень розвитку відновлюваної генерації, розширення можливостей експорту електроенергії з ВДЕ та врахування “Зеленого” курсу, який орієнтований на “чисту” енергетику.

УДК 621.311

Дьяченко В.В.

канд. техн. наук., доц. НУ «Запорізька політехніка»

ОЦІНКА СТРУКТУРНОЇ НАДІЙНОСТІ СИСТЕМИ ЕЛЕКТРОПОСТАЧАННЯ

Системи електропостачання поєднують у собі велику кількість різних технічних пристроїв зі складним характером взаємозв'язків та зв'язки із зовнішнім середовищем. Робота цих пристроїв має випадковий характер, обумовлений впливом великою кількістю випадкових факторів.

Нині проектування систем електропостачання, зазвичай, ведеться без кількісних оцінок їх надійності, тобто на "якісному" рівні. Такий рівень ґрунтується на розподіленні приймачів електроенергії за категорією безперебійності та рекомендаціями щодо вибору схем електропостачання для кожної категорії відповідно. Теорія надійності, що заснована на теорії ймовірностей та математичної статистики, та обчислювальна техніка дозволяють об'єктивно зробити оцінку надійності систем електропостачання на кількісному рівні. При кількісній оцінці під надійністю системи електропостачання розуміють ймовірність того, що система перебуватиме в межах технічних норм протягом визначеного періоду часу за заданих умов експлуатації.

Надійність системи електропостачання залежить як від надійності окремих її елементів, так і від рівня їх резервування, що відбивається на конфігурації схеми. В даний час набули широкого поширення методи визначення надійності системи, які ґрунтуються на розбитті системи на

функціональні елементи. Розрахунковий елемент характеризується такими основними статистичними показниками надійності:

- параметр потоку відмов ($\lambda_{ав}$), 1/рік – середня кількість відмов за одиницю часу (зазвичай на рік);

- середній час одного відновлення або заміни елемента, що вийшов з ладу, ($t_{ав}$), година/1 відновлення, цей час включає час на пошук і усунення несправності одного елемента;

- параметр потоку навмисних відключень ($\lambda_{пр}$), 1/рік - середня кількість відключень на рік одного елемента для проведення планово-попереджувального ремонту;

- середній час одного навмисного відключення ($t_{пр}$), година/1 відключення.

Знаючи статичні показники надійності i -го елемента $\lambda_{авi}$, $t_{авi}$, $\lambda_{прi}$, $t_{прi}$ можна знайти статистичну ймовірність неробочого стану i -го елемента (q_i), як:

$$q_i = q_{авi} + q_{прi}. \quad (1)$$

Ймовірність виходу з ладу i -го елемента за причиною аварії ($q_{авi}$) та за причиною планово-попереджувального ремонту ($q_{прi}$) визначаються за формулами:

$$q_{авi} = \lambda_{авi} \cdot t_{авi} / 8760; \quad (2)$$

$$q_{прi} = \lambda_{прi} \cdot t_{прi} / 8760. \quad (3)$$

Статистичну ймовірність робочого стану i -го елемента p_i , визначають як:

$$p_i = 1 - q_{авi}. \quad (4)$$

Основними припущеннями у розрахунках статистичних показників надійності окремих елементів та системи електропостачання в цілому є:

- відмовлення елементів системи не залежить один від одного;

- ймовірність відмов залежить від часу експлуатації, тобто: $\lambda_{ав} = \text{const}$ (властивість стаціонарності потоку відмов);

- ймовірність виникнення одночасно двох аварій мала (властивість ординарності потоку відмов);

- час безвідмовної роботи значно більший за час відновлення.

Існує кілька аналітичних методів розрахунку надійності систем електропостачання. Найбільш поширені метод, що використовує структурні перетворення схеми, і метод, який використовує формулу повної ймовірності.

Метод структурних перетворень зводяться до послідовного "згортання" східної схеми до перетворення її або в ланцюжок послідовно з'єднаних

блоків, або в сукупність паралельно з'єднаних блоків. Знавши ймовірності виходу з ладу кожного блоку, ймовірність виходу з ладу системи в цілому розраховується або як сума ймовірностей виходу з ладу блоків (при послідовному з'єднанні їх у системі), або як добуток цих ймовірностей (при паралельному з'єднанні). Послідовно застосовуючи ці правила обчислення виходу з ладу до кожного блоку, буде знайдено ймовірність виходу з ладу системи через ймовірності виходу з ладу елементів, що входять до неї. Методом рекомендується користуватися за відсутності в системі електропостачання резервування.

Метод, що використовує формулу повної ймовірності, зводиться до перетворення вихідної схеми щодо всіх можливих станів резервних перемичок, обчислення всіх пар ймовірностей виходу з ладу схеми та відповідного стану перемичок. Ймовірність виходу з ладу системи загалом розраховується як сума парних добуток вищевказаних ймовірностей.

Щоб дослідити шляхи підвищення надійності системи електропостачання, потрібно виконати багато розрахунків різних варіантів схем. Для скорочення витрат часу на розрахунки була створена програма, алгоритм якої опирається на вищеписаному підході.

Серед безлічі техніко-економічних характеристик функціонування систем електропостачання об'єктів вирішальну роль відводиться надійності. Розрізняють два види надійності енергетичних систем: речовино-енергетичну та структурно-функціональну схемну. Для систем електропостачання об'єктів другий вид надійності є визначальним. Кількісна оцінка структурно-функціональної надійності систем електропостачання дозволяє вирішувати задачу їх аналізу та синтезу з погляду економічної ефективності. Обчислювальна техніка дає можливість скоротити витрати часу на розв'язання цієї задачі і навіть формалізувати. Новий підхід до розв'язання задачі оцінки структурної надійності системи електропостачання на базі формули повної ймовірності дозволить у подальшому дослідити вплив схем електропостачання на техніко-економічні показники електричних мереж.

УДК 621.3

Попов. В.В.

канд. техн. наук, доц. НУ «Запорізька політехніка»

ОЦІНКА ВТРАТ ЕЛЕКТРОЕНЕРГІЇ У ЦЕХОВИХ МЕРЕЖАХ ЕЛЕКТРОПОСТАЧАННЯ

Для вибору оптимального варіанта схеми мережі цехового електропостачання, необхідно визначити втрати електроенергії у її мережах.

Точне визначення втрат за інтервал часу T можливо при відомих параметрах R і ΔP_x і функцій часу $I(t)$ і $U(t)$ на всьому інтервалі. Параметри R і ΔP_x зазвичай відомі, і в розрахунках їх вважають постійними. Але при цьому опір проводника залежить від температури. Інформація про режимних параметрах $I(t)$ і $U(t)$ є зазвичай лише для днів контрольних замірів. На більшості підстанцій без обслуговуючого персоналу вони реєструються 3 рази за контрольну добу. Ця інформація є неповною і обмежено достовірною, так як виміри проводяться апаратурою з певним класом точності і не одночасно на всіх підстанціях.

У залежності від повноти інформації про навантаження елементів мережі для розрахунків навантажувальних втрат можуть використовуватися такі методи:

- методи поелементних розрахунків;
- методи характерних режимів;
- методи характерних діб;
- методи числа годин найбільших втрат τ ;
- методи середніх навантажень, використовують формулу;

Статистичні методи, які використовують регресійні залежності втрат електроенергії від узагальнених характеристик схем і режимів електричних мереж.

При використанні статистичних методів втрати електроенергії розраховують на основі стійких статистичних залежностей втрат від узагальнених параметрів мережі, наприклад сумарного навантаження, сумарної довжини ліній, числа підстанцій і т.п. Самі ж залежності отримують їх основі статистичної обробки певної кількості схемотехнічних розрахунків, для кожного з яких відомі розраховане значення втрат і значення чинників, зв'язок втрат з якими встановлюється. Статистичні методи не дозволяють намітити конкретні заходи по зниженню втрат. Їх використовують для оцінки сумарних втрат в мережі. Але при цьому, застосовані до безлічі об'єктів, наприклад ліній 6-10 кВ, дозволяють з великою ймовірністю виявити ті з них, в яких знаходяться місця з підвищеними втратами. Це дає можливість сильно скоротити обсяг схемотехнічних розрахунків, а отже, і зменшити трудовитрати на їх проведення.

При проведенні схемотехнічних розрахунків ряд вихідних даних і результати розрахунків можуть представлятися в ймовірнісній формі, наприклад у вигляді математичних сподівань і дисперсій. У цих випадках застосовується апарат теорії ймовірностей, тому ці методи називаються імовірнісними схемотехнічними методами.

Мережі 0,38 кВ енергосистем характеризуються відносною простотою схеми кожній лінії, великою кількістю таких ліній і низькою достовірністю інформації про навантаження. Перераховані фактори роблять недоцільним на

даному етапі застосування для розрахунків втрат електроенергії у цих мережах методів, аналогічних застосовуваним у мережах більш високих напруг і заснованих на наявності інформації про кожен елемент мережі. У зв'язку з цим набули поширення методи, засновані на представленні ліній 0,38 кВ у вигляді еквівалентних опорів.

УДК 629.92

Кулагін Д.О.¹, Кулагіна Н.А.², Приймак А.Д.³, Чуб К.М.³, Галушка А.О.⁴,
Куліш О.О.⁵, Луц Р.В.⁶

¹ д-р. техн. наук., проф. НУ «Запорізька політехніка»

² інж. КП «НВК «Іскра»

³ студ. гр. Е -111сп НУ «Запорізька політехніка»

⁴ студ. гр. Ез -111сп НУ «Запорізька політехніка»

⁵ студ. гр. Е -511сп НУ «Запорізька політехніка»

⁶ студ. гр. Ез -110сп НУ «Запорізька політехніка»

ОСОБЛИВОСТІ ВИКОРИСТАННЯ ГЕОТЕРМОЛЬНОЇ ЕНЕРГЕТИКИ

Проведено оцінку геотермальних ресурсів та технічно досяжного енергетичного потенціалу геотермальної енергії для умов України із виокремленням найбільш придатних для розвитку геотермальної енергетики регіонів. Наголошується на доцільності та перспективності використання даного виду відновлюваної енергії в умовах дефіциту традиційних енергоносіїв.

Останніми роками усі ми є свідками того, як поступове зменшення запасів традиційних енергоносіїв у світі спонукає людство до пошуку та ефективного освоєння нових, альтернативних джерел енергії – нетрадиційних та відновлюваних. Україна належить до енергодефіцитних країн і задовольняє потреби в первинних паливноенергетичних ресурсах за рахунок власного видобутку не більше, ніж на третину (без урахування енергії атомних електростанцій). У зв'язку із цим використання відновлюваних джерел енергії є одним із найбільш важливих напрямів державної енергетичної політики, яка передбачає не лише збереження енергії за рахунок заощадження традиційних паливно-енергетичних ресурсів, але й забезпечення умов для максимально ефективного її використання і покращення стану довкілля.

Як свідчать дослідження, зокрема, фахівців Інституту відновлюваної енергетики НАН України, загальний річний технічно досяжний енергетичний потенціал поновлюваних джерел енергії в Україні (вітроенергетика, сонячна енергетика, мала гідроенергетика, біоенергетика, геотермальна енергетика і енергетика довкілля) становить від 93 до 98 мільйонів тон у перерахунку на

умовне паливо, а це близько 50% загального енергоспоживання України сьогодні. За оптимістичними прогнозами, при збереженні і послідовному розвитку наявної бази Україна до 2030 року може досягти 30% рівня заміщення традиційних джерел поновлюваними джерелами енергії.

Очевидно, що за наявності на території України значних запасів геотермальної енергії розвиток геотермальної енергетики є доцільним та перспективним. Практика багатьох країн свідчить, що використання даного виду відновлюваної енергії є економічно вигідним, значно знижує обсяги використання традиційних видів паливних ресурсів.

З огляду на високу ефективність, екологічність, регіональну значимість і великий сумарний потенціал геотермальних ресурсів, на сучасному етапі постає необхідність проведення відповідних наукових опрацювань і для умов України.

Слід додати, що існуючі сьогодні оцінки потенціалу геотермальних ресурсів, в тому числі Західного регіону України, потребують подальшого дослідження, перегляду та уточнення з метою визначення перспектив їх господарського-економічного, екологічного і соціального впливу на розвиток території.

УДК 621.311

Шрам О. А.¹, Свергун А. В.²

¹ канд. техн. наук, доц. НУ «Запорізька політехніка»

² асп. НУ «Запорізька політехніка»

ПІДВИЩЕННЯ ЯКОСТІ ЕЛЕКТРИЧНОЇ ЕНЕРГІЇ В МЕРЕЖАХ ПРОМИСЛОВИХ ПІДПРИЄМСТВ

Частотно-регульовані електроприводи (ЧРП) широко використовуються на промислових підприємствах. Ця технологія відіграє важливу роль на сучасних промислових підприємствах, дозволяючи ефективно керувати та експлуатувати різноманітні електричні машини, підвищувати енергоефективність, надійність та забезпечувати оптимальні режими роботи електротехнічних комплексів та систем [1-3]. Багато промислових споживачів електроенергії працюють зі значно змінним графіком навантаження. До них відносяться конвеєри, насоси та ін. Застосування ЧРП для таких споживачів дозволяє підвищити точність і розширити діапазон регулювання, знизити споживання електричної енергії, забезпечити плавний пуск двигунів, збільшити термін служби механічної частини електроприводу і т.д.[2-3].

Однак вплив ЧРП на якість електроенергії є комплексним питанням і може мати негативний вплив на низку показників якості електроенергії.

Збільшення кількості напівпровідникових елементів в електричних мережах, використання потужних приймачів електроенергії з нелінійними вольт-амперними характеристиками призводить до порушення електромагнітної сумісності через появу вищих гармонійних складових і, відповідно, спотворення синусоїдальної кривої напруги та струму [3, 6].

Для порівняння та оцінки коефіцієнта спотворення синусоїдальної кривої напруги у внутрішньоцеховій мережі із споживачами, що використовують частотно-регульований привод була розроблена імітаційна модель.

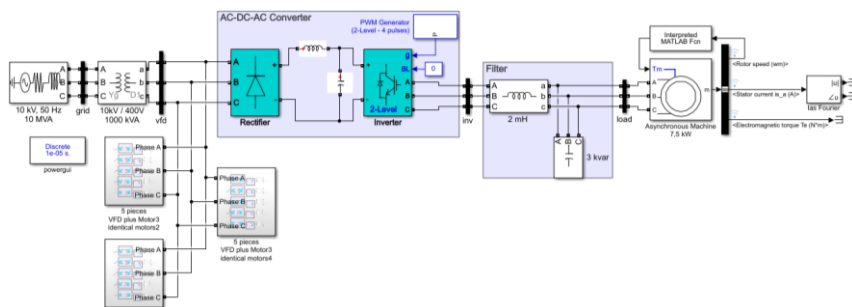


Рисунок 1. – Імітаційна модель фрагмента системи електропостачання з індивідуальними ЧРП

Отримані під час моделювання результати показали, що при використанні індивідуальних частотно-регульованих приводів коефіцієнт спотворення синусоїдальної кривої напруги K_U (THD) складає 2.30 %. В спектральному складі переважають 5-та, 7-ма, 11-та та 13-та гармоніки, що характерно для 6-ти пульсного випрямляча.

СПИСОК ВИКОРИСТАНОЇ ЛІТЕРАТУРИ

- 1 Sadek, Mohamed & El-Maghraby, Rehab & Fathy, Mohamed. (2022). Evaluation of variable speed drives to improve energy efficiency and reduce gas emissions: Case study. Chemical Industry and Chemical Engineering Quarterly. 29. 18-18. 10.2298/CICEQ220318018S..
2. Chen, Min & Meng, Fanxin. (2014). Evaluation of energy saving potential in China's cement industry using the Asian-Pacific Integrated Model and the technology promotion policy analysis. Energy Policy. 77. 10.1016/j.enpol.2014.11.030.
3. Avor, John & Chang, Choong-Koo. (2019). Reliability analysis of application of variable frequency drive on condensate pump in nuclear power

plant. Journal of International Council on Electrical Engineering. 9. 8-14. 10.1080/22348972.2018.1564548.

УДК 692.92

Махлін П.В.¹, Дружко В.С.²

¹ канд. техн. наук., доц. НУ «Запорізька політехніка»

² студ. гр. Е-513м НУ «Запорізька політехніка»

ДОСЛІДЖЕННЯ ЯКОСТІ ЕЛЕКТРИЧНОЇ ЕНЕРГІЇ В МЕРЕЖАХ СПОЖИВАЧІВ З ЕЛЕКТРОДУГОВИМИ ПЕЧАМИ

На металургійних заводах електрична потужність дугових печей може становити до 85-90% потужності по цеху і до 20-60% по підприємству в цілому. Дюгові сталеплавильні печі – це потужні споживачі електричної енергії, справляють істотний вплив на якість електричної енергії, викликаючи спотворення напруги у вигляді несиметрії, спотворення синусоїдальної кривої, відхилень та коливань напруги. Встановлено, що широко поширеним видом спотворень в електричних мережах є вищі гармоніки.. Дюгові печі змінного струму генерують вищі гармоніки за рахунок затримки запалювання дуги, нелінійності вольт-амперних характеристик дуг та пічного трансформатору. Вони генерують як непарні (3,5,7,9-та інші), так і парні (2,4,6,8 та інші.) гармоніки струму. Величини цих гармонійних складових носять випадковий характер, тому для їх визначення необхідно або розробка математичних моделей, або експериментальні вимірювання. Так як електрична дуга є нелінійним опором, що змінюється в часі, то її опис у часовому інтервалі простіше ніж по частоті. Часові методи аналізу є основними при дослідженні впливу дугового навантаження на електричну мережу. Для дослідження пічної електричної дуги застосовуються часові і спектральні методи аналізу.

Спектр непарних ВГ печей постійного струму залежить від фазності віпрямлячів і визначається за наступним виразом:

$$n = k \cdot p \pm 1 \quad (1)$$

де p – пульсність перетворювача; $k=1,2,3\dots$

Величини непарних гармонік дугових печив постійного струму визначаються за наступним виразом:

$$I_{(n)} = \frac{S_{III}}{\sqrt{3} \cdot n \cdot U_{ном}} \quad (2)$$

де S_{III} - потужність пічного трансформатора,

n - номер гармоніки струму,

$U_{ном}$ - номінальна напруга дугової печі.

Результати розрахунку вищих гармонік струму дугових сталеплавильних печей у різних режимах [2] наведено у таблиці 1.1.

Таблиця 1.1 - Процентний склад вищих гармонічних складових струму у дугових сталеплавильних печач

Тип печі	Період плавки	Порядок гармонійних складових струму					
		2	3	4	5	7	9
ДП-5	Розплавлення	7,0	11,2	2,7	8,9	4,9	1,3
	Рафінування	3,7	2,2	2,2	4,3	2,7	0,9
ДП-10	Розплавлення	8,0	9,2	2	2,8	1,6	0,7
	Рафінування	2,0	4,0	1,1	4,5	1,2	0,2
ДП-25	Розплавлення	9,5	4,8	4,8	6	1,3	0,2
	Рафінування	2,0	3,0	0,3	2,9	1,2	0,3
ДП-50	Розплавлення	6,1	4,4	2,9	5,4	5,7	1,4
	Рафінування	1,9	0,8	0,7	3,1	2,9	0,8
ДП-100	Розплавлення	5,1	7,2	2,3	5,5	2,1	1,0
	Рафінування	2,7	3,2	1,4	1,1	1,0	0,5
ДП-200	Розплавлення	6,8	5,1	4,2	2,6	0,7	0,3
	Рафінування	3,0	2,4	0,8	0,6	0,2	0,2

Таким чином для розрахунку гармонійних складових напруги та коефіцієнта спотворення синусоїдальної кривої напруги необхідно розглядати схему електропостачання заводу та його навантаження

СПИСОК ВИКОРИСТАНОЇ ЛІТЕРАТУРИ

1. ДСТУ ІЕС 61000-2-2-2001. Електромагнітна сумісність. Частина 2. Електромагнітне оточення. Розділ 2. Рівні сумісності для низькочастотних кондуктивних завод та сигналів систем передавання в низьковольтичних електропостачальних системах загального призначення (ІЕС 61000-2-2:1990, ІДТ).

2. Жежеленко И. В. Качество электроэнергии на промышленных предприятиях / И. В. Жежеленко, М. Л. Рабинович, В. М. Божко. - К.: Техника, 1981. – 234 с.

УДК 692.92

Махлін П.В¹, Дружко Д.С.²

¹ канд. техн. наук., доц. НУ «Запорізька політехніка»

² студ. гр. Е-513м НУ «Запорізька політехніка»

ДОСЛІДЖЕННЯ РЕЖИМІВ РОБОТИ СИСТЕМИ ЕЛЕКТРОПОСТАЧАННЯ ЗАВОДУ «ДНІПРОСПЕЦСТАЛЬ»

Основний технологічний процес на підприємстві полягає в поетапній обробці металу. Метал, що поставляється на підприємство, проходить кілька стадій обробки для виготовлення відповідної продукції.

Таким чином, до основних споживачів електроенергії на заводі «Дніпроспецсталь» відносяться: дугові електропечі, дугові вакуумні печі, індукційні печі, печі електрошлакового і вакуумно-дугового переплавів.

Технологічний процес виробництва заводу є дуже енергоємних Завдання, забезпечення надійності електропостачання заводу «Дніпроспецсталь» виробництва з найменшими втратами електроенергії є актуальною задачею.

Система електропостачання заводу «Дніпроспецсталь» є складною, а джерелом електроенергії є підстанція «М-5», що отримує живлення «Д — Д».

Проведено аналіз можливих режимів роботи системи електропостачання при живленні від підстанції «Д — Д», коли секції та між шинні вимикачі на підстанції «Д — Д» включені і живлення здійснюється з трьома паралельно включеними автотрансформаторами, а також коли секційні вимикачі відключені, і живлення кожної з ліній проводиться від окремого автотрансформатора; при включеному і відключеному положенні секційного вимикача на підстанції «М-5». Дослідження проведені при максимальному і мініальному режимі електроспоживання.

Для проведення досліджень системи електропостачання в аварійному режимі роботи проведено розрахунок струмів трифазних і однофазних к.з. при різних схемах електропостачання феросплавного заводу.

Рівень струмів к.з. вийшов дуже високий, причому рівень однофазних к.з. перевищив к.з. Для зниження рівня трифазних к.з. розглянута можливість використання ділильної автоматики, що діє на відключення секційних вимикачів на шинах 150 кВ, в результаті чого зменшувалась кількість ланцюгів підживлення к.з.

Для зниження рівня струмів однофазних у нейтраль автотрансформаторів включалися реактори. Проведені дослідження зниження рівня струмів к.з.на землю від опору реактора.

В результаті дослідження обрано оптимальне значення опору реактора.

На основі проведених досліджень обраний оптимальний режим роботи системи електропостачання феросплавного заводу з точки зору мінімуму втрат потужності, розраховані аварійні режими роботи системи електропостачання та обрані заходи для зниження струмів к. з.

СПИСОК ВИКОРИСТАНОЇ ЛІТЕРАТУРИ

1. Правила улаштування електроустановок: Глава 4.2. Розподільчі установки і підстанції напругою понад 1кВ / Мінпаливенерго України. К: НПЦР, 2017 – С. 473- 530.

2. Півняк Г.Г. Перехідні процеси в системах електропостачання / Г.Г. Півняк, В.М. Винославський, А.Я. Рибалко, Л.І. Несен. –Дніпропетровськ Національна гірнича академія України. 2000.- 573с.

УДК 621.311

Дьяченко В.В.¹, Сіра В.А.²

¹ канд. техн. наук., доц. НУ «Запорізька політехніка»

² студ. гр. Е-111 НУ «Запорізька політехніка»

СКЛАДОВІ ВТРАТ ЕЛЕКТРИЧНОЇ ЕНЕРГІЇ В ЕЛЕМЕНТАХ СИСТЕМ ЕЛЕКТРОПОСТАЧАННЯ

Однією з умов раціонального енергоспоживання є забезпечення технологічних і виробничих процесів з мінімальними втратами електричної енергії (ВЕЕ). Для цього необхідно на початку виконати аналіз основних складових ВЕЕ в елементах системи електропостачання (СЕП) й представити їхню класифікацію, яка може проводитися за різними категоріями: характером втрат (постійні, змінні), класами напруги, групами елементів, виробничими підрозділами. Це дасть можливість зосередити увагу на найбільш ефективних підходах по зменшенню цих втрат.

Однією з характерних особливостей функціонування електричних систем є те, що кількість виробленої енергії завжди дорівнює кількості спожитої, тобто в кожний момент часу існує точний баланс для активної та реактивної енергії й потужності. Транспортування і перетворення електричної енергії завжди відбувається з витратами самої енергії. Внаслідок цього деяка її частина витрачається на транспортування по лініях електропередачі й перетворення в трансформаторах. Для більш чіткого

розуміння фізичних явищ, що відбуваються в електричних мережах, поряд з виразом «втрати електричної енергії», широко вживається термін «витрати електричної енергії в електричних мережах на її транспортування», «транспортні витрати електроенергії» або «технологічні витрати електроенергії».

Рівень цих втрат визначається кількістю переданої енергії, параметрами проводів і трансформаторів, рівнями напруг у центрах живлення, наявністю пристроїв компенсації реактивної потужності – тобто технічним станом мереж і рівнем їх експлуатації. Цей вид втрат зазвичай називається технічними втратами і означає витрати електричної енергії в елементах мереж при її передачі, розподіленні і перетворенні.

Технічні втрати електроенергії включають втрати холостого ходу в трансформаторах, у батарей статичних конденсаторів і компенсаторах, у шунтуючих реакторах, синхронних компенсаторах (умовно-постійні втрати), а також навантажувальні втрати на нагрів дротів при передачі по ним енергії (умовно-змінні втрати). До технічних також відносять втрати на корону в лініях. Рівень технічних втрат залежить від режиму роботи, складу працюючого обладнання і зміни його технічного стану в процесі експлуатації, а також кліматичних умов.

Інша частина втрат, зумовлена станом комерційного обліку електроенергії, називається комерційними втратами. Це врахована з похибкою (додатною чи від'ємною) частина корисно відпущеної електроенергії. Похибка є наслідком точності вимірювання електроенергії і розрахунків зі споживачами. Комерційні втрати електроенергії на практиці включають наступні складові:

$$\Delta W_{KB} = \Delta W_{HB} + \Delta W_{TB} + \Delta W_{PP},$$

де ΔW_{HB} – втрати за рахунок експлуатаційної недостовірності вимірювань; ΔW_{TB} – втрати за рахунок точності вимірювань; ΔW_{PP} – втрати за рахунок прямих розкрадань.

Величина ΔW_{HB} залежить від рівня і організації експлуатації систем вимірювання. До цієї складової можна віднести втрати, викликані відміною режимів роботи кін. вимірювальних трансформаторів від нормативних, помилками при зйомці та передаванні інформації та ін.

Втрати за рахунок точності вимірювань (ΔW_{TB}) обумовлені виконанням вимірювань приладами і системами, точність вимірювань яких за паспортними даними не відповідає потрібним регламентам. Наприклад, втрати, обумовлені невідповідністю класу точності трансформаторів струму, напруги електророзрахувальників вимогам ПУЕ, державним і галузевим нормам і стандартам та ін.

Втрати за рахунок прямих розкрань ($\Delta W_{пр}$) обумовлені навмисними змінами в колах вимірювальних трансформаторів струму, напруги, вимірювальних колах і електролічильниках; підключенням приймачів електроенергії в обхід електролічильників, а також зміна даних в інформаційних системах з метою перекручення величини вимірювання. Ця складова може бути обумовлена відсутністю організації і контролю несанкціонованого доступу до вимірювальних та інформаційних систем обліку обсягів електроенергії. Кожний з цих видів втрат – технічних і комерційних – має свій обґрунтований рівень.

Наприклад, у діючих мережах обґрунтований рівень технічних втрат – це їх відносне значення, розраховане для визначеного часу по існуючих навантаженнях відповідно до схем і параметрів мережі, які відповідають реалізації всіх економічно обґрунтованих технічних і організаційних заходів по зниженню втрат електроенергії. Тобто ця величина дорівнює різниці між фактичними технічними втратами в мережі і загальним ефектом від впровадження всіх техніко-економічно обґрунтованих заходів зі зниження втрат.

Для аналізу звітних втрат слід застосовувати економічні критерії. Втрачена гривня залишається втраченою незалежно від того, з якої причини і де він втрачений. Але ж для того, щоб прийняти найбільш ефективні заходи щодо зниження втрат, необхідно знати, де і з яких причин вони відбуваються. У зв'язку з цим основною задачею розрахунку і аналізу втрат є визначення їх детальної структури, виявлення конкретних місць втрат у мережі та оцінка можливостей їх зниження до економічно виправданих значень.

Для СЕП металургійного заводу річні втрати електроенергії у СЕП складають 6400,6 МВт·год/рік. При річному споживанні активної електроенергії на комбінаті - 217201,6 МВт·год/рік, втрати дорівнюють 2,9 %. Але ж така, якби незначна величина ВЕЕ, відповідає грошовому еквіваленту – 43,9 млн.грн/рік. Аналіз структури втрат СЕП показав, що найбільш її значення приходять на цехові електричні мережі (38 %), наступні за ними – цехові трансформаторні підстанції (29%), що разом назбирає – 67 % від сумарних ВЕЕ.

Для СЕП механічного заводу втрати дорівнюють 326,6 МВт·год/рік, що складає 1,3 % від річного споживання активної електроенергії й відповідає грошовому еквіваленту – 2,2 млн.грн/рік. Аналіз структури втрат СЕП показав, що найбільш її значення на відміну від СЕП металургійного комбінату приходять на цехові трансформаторні підстанції (71 %), наступні за ними – цехові електричні мережі (23%), що разом назбирає – 94 % від сумарних ВЕЕ.

Заміна провідників у цілому по СЕП металургійного заводу сприятиму зниженню ВЕЕ на 796,3 МВт·год/рік (на 21,8%), що потребує залучення

капіталовкладень у розмірі – 24,8 млн.грн, але простий строк окупності при цьому складе – 4,5 роки. Зниження же ВЕЕ для СЕП механічного заводу у цілому при застосуванні вказаної заміни в обсязі – 52,2 МВт-год/рік (на 16,3%) потребує 3,617 млн.грн, які окупляться за 10,1 роки, що порівняно з металургійним заводом не є економічно доцільним.

Ці результати вказують, що ця неоднозначність в одному й тому ж самому енергозберігаючому заході дуже залежить від енергетичних характеристик підприємств. Тому якісний аналіз втрат електричної енергії у СЕП дозволить ретельно підійти до складання програм енергозбереження на підприємствах у електропостачанні.

УДК 621.311

Дьяченко В.В.¹, Брабець О.С.²

¹ канд. техн. наук., доц. НУ «Запорізька політехніка»

² студ. гр. Е-111 НУ «Запорізька політехніка»

ДОСЛІДЖЕННЯ ВПЛИВУ КОНСТРУКТИВНОГО ВИКОНАННЯ ЗАЗЕМЛЮВАЧІВ НА ЕКОНОМІЧНУ ДОЦІЛЬНІСТЬ ЗАЗЕМЛЮВАЛЬНОГО ПРИСТРОЮ

Заземлення є важливим інженерним аспектом, який забезпечує безпеку та надійну роботу електричних систем й обладнання. Ця технічна практика стала невід'ємною частиною будь-якого будівельного проекту або експлуатаційного середовища, де використовується електроенергія. Проведенні дослідження з метою визначити параметри заземлювальних пристроїв (ЗП) для існуючих на сьогодні варіантів їх конструктивного виконання та встановити залежності між конструкцією, опором та ціною заземлювального пристрою. Практична цінність результатів роботи – визначення економічно оптимального виконання ЗП для заземлювачів із сталевих труб, кутової та пруткової сталі різних розмірів в сучасних умовах ринку.

Згідно нормативної документації, опір вважається основним параметром для визначення якості заземлюючого пристрою. Такий показник регламентує надійність виробництва основних функцій заземлюючих елементів. Фактори, які впливають на опір заземлення: площа контакту заземлюючих електродів з ґрунтом («стікання» струму); питомий електричний опір ґрунту (ρ).

Для виконання досліджень розглядалися наступні конструктивні параметри заземлювачів: довжина та технічні характеристики заземлювачів. Знайдено економічно оптимальну конфігурацію конструкції заземлювача та відстані між заземлювачами, що необхідно використати для одержання ЗП з

опором $R < 4$ Ом, за умови використання у суглінку з питомим опором розтіканню електричному струму $\rho = 150$ Ом·м для цеху розміром $72 \text{ м} \times 36 \text{ м}$. Для цього використано пакет програмного забезпечення Excell.

Оптимізація була зроблена для наступних конструкцій: для заземлювачів з кутової сталі з розмірами $40 \text{ мм} \times 40 \text{ мм} \times 4 \text{ мм}$, $45 \text{ мм} \times 45 \text{ мм} \times 4 \text{ мм}$, $50 \text{ мм} \times 50 \text{ мм} \times 4 \text{ мм}$ довжиною 2,5 м та 3 м; труба сталева $57 \text{ мм} \times 3,5 \text{ мм}$, $60 \times 3,5 \text{ мм}$ довжиною 2,5 м та 3 м; пруткова сталь діаметрів 10 мм, 12 мм та 14 мм довжиною 2,5 м та 3 м.

Аналіз результатів розрахунків надав наступні висновки.

Для багатьох способів конструктивного виконання заземлювального пристрою досягнення опору $R < 4$ Ом за умови використання кратності відстані між заземлювачами $k = 1$ є неможливим через низький коефіцієнт використання заземлювача для такого значення k .

Збільшення кратності відстані між заземлювачами призводить як до зменшення довжини заземлювального пристрою за рахунок збільшення коефіцієнта використання, так і до зменшення вартості заземлювального пристрою. Так як максимально припустиме значення кратності $k = 3$, це значення є оптимальним для будь-якого заземлювального пристрою.

Розташування заземлювачів по контуру є економічно недоцільним та може використовуватися лише в тих випадках, коли розмір об'єкту, що заземлюється, не дозволяє використати розташування у ряду. Для випадка заземлення цеху розміром $36 \times 72 \text{ м}$ таке обмеження не є дійсним для будь-якого з розглянутих конструктивних реалізацій ЗП.

Найбільш економічно доцільним є використання в якості заземлювача пруткової сталі, так як заземлювачі з кутової сталі та сталевих труб мають більшу вартість за рівних значень довжини заземлювального пристрою і його опору. Економічно оптимальним для заземлювача з опором $R < 4$ Ом є його виконання з пруткової сталі діаметром 10 мм та довжиною 2,5 м або 3 м із кратністю відстані між заземлювачами $k = 3$, необхідно буде використати 6 або 5 заземлювачів відповідно. Довжина заземлювального пристрою складе 45 м, ціна – 1,03 тис. грн.

У процесі здійснення роботи було визначено параметри заземлювачів для існуючих на сьогодні варіантів їх конструктивного виконання та встановлення залежності між конструкцією, опором та ціною ЗП для подальшого його проектування.

Результати роботи можна рекомендувати під час проектування заземлення для об'єктів з різними лінійними розмірами та з різними видами електроустановок.

УДК 621.3

Мищенко В.Ю.¹, Ведмедко А.А.²

¹ асист. НУ «Запорізька політехніка»

² студ. гр. Е-512 НУ «Запорізька політехніка»

ЩОДО МОЖЛИВОСТІ ЕКОНОМІЇ ЕЛЕКТРИЧНОЇ ЕНЕРГІЇ У ПОБУТІ

В наш час все більш актуальним постає питання економії електричної енергії саме побутовими споживачами. Розроблено багато рекомендації щодо правильного і раціонального використання електроенергії серед яких можна вибілити:

- не залишайте електроприлади у режимі очікування. Будь-який електроприлад під'єднаний до мережі все рівно споживає енергію.
- ефективне використання електроприладів. Не має сенсу кип'ятити повний чайник, коли вам потрібно заварити одну кружку чаю.
- заміна старих лампочок розжарювання на нові – енергозберігаючі;
- та інше.

Також в умовах відсутності централізованого гарячого водопостачання у суспільстві виникає багато питань щодо раціонального використання бойлера з точки зору мінімізації витрат на оплату електричної енергії. Сучасні побутові бойлери мають потужність від 1,1 кВт до 1,5 кВт. Загалом це невелика потужність однак з врахуванням тривалого часу його роботи загальне споживання за місяць становить понад 100 кВт·год. Слід зазначити, що цей показник буде коливатися в залежності від пори року, оскільки температура вхідної холодної води різна.

Існують багато думок, що краще нагрівати воду у бойлері вночі, а вдень вимикати з мережі, щоб він не споживав електроенергію в режимі очікування. В такому випадку необхідно враховувати ряд факторів: - наявність двофазного лічильника електричної енергії (при його відсутності плата за електроенергію однакова); - об'єм бойлера (чи вистачить об'єму гарячої води для споживання протягом дня); - буденні звички споживачів (кількість осіб в родині, розпорядок дня членів сім'ї); - та інше. Також вважають, що при заданих низьких температурах бойлера (+50°C) споживання електричної енергії менше. Це так і є оскільки менша різниця між вхідною і заданою температурою води, однак слід пам'ятати що при інтенсивному використанні бойлера в такому режимі час його роботи буде більший при однаковій номінальній потужності, а звідси і витрата електроенергії.

В даний час в науковій літературі не зустрічається обґрунтованих рекомендацій щодо доцільності вибору того чи іншого режиму роботи бойлера для мінімізації витрат електричної енергії для різних побутових

споживачів. Тому необхідно провести комплексні дослідження для кожної групи побутових споживачів з урахуванням всіх можливих варіантів з метою узагальнення та порівняння реальних обсягів споживання електричної енергії побутовим бойлером та можливості його енергоефективного використання.

УДК 621.31

Токарев Д.О.¹, Ліуш Ю.Б.².

¹ студ. гр. Е-113 НУ «Запорізька політехніка»

² канд. техн. наук, доц. НУ «Запорізька політехніка»

ОСНОВНІ НАПРЯМКИ ПІДВИЩЕННЯ ЕНЕРГОЕФЕКТИВНОСТІ СИСТЕМ ЕЛЕКТРОПОСТАЧАННЯ

Україна відноситься до енергодефіцитних країн, яка задовольняє свої потреби в паливно-енергетичних ресурсах за рахунок власного їх видобутку менш, ніж на 50 %. Видобуток власних паливно-енергетичних ресурсів проводиться в таких гірничо-геологічних умовах, які роблять їх неконкурентоздатними з імпортованими паливно-енергетичними ресурсами. Недостатній обсяг власних енергоносіїв змушує українську владу приймати рішення щодо значного їх імпорту. В умовах скорочення світових запасів вуглецю та зростання на них цін, вирішення енергетичних проблем лише за допомогою імпорту є недостатнім. Виходячи із цього, одним із основних завдань української держави є суттєве зменшення неефективного споживання енергетичних ресурсів. Поряд з цим ефективність використання паливно-енергетичних ресурсів в економіці України та соціальній сфері дуже низька.

Енергоємність валового внутрішнього продукту в Україні на сьогодні більш, ніж вдвічі вища за енергоємність промислово розвинутих країн Західної Європи і продовжує зростати.

Основні стратегічні напрямки підвищення енергоефективності та реалізації потенціалу енергозбереження полягають в структурно-технологічній перебудові економіки країни та в створенні адміністративних, нормативно-правових та економічних механізмів, що сприяють підвищенню енергоефективності та енергозбереженню.

Структурно-технологічна перебудова економіки країни в цілому, її окремих галузей, підприємств та технологічних процесів передбачає виведення з роботи морально застарілого та фізично зношеного устаткування, припинення випуску неефективної (з точки зору енерговикористання) продукції і впровадження новітніх технологій, обладнання та побутових приладів.

Принциповою умовою підвищення енергоефективності є створення такої законодавчої та нормативної бази вимог до енергоспоживаючих

технологій, машин та устаткування, яка зробила б неможливою експлуатацію в країні енергетично неефективних технологій, машин та устаткування, що не відповідають світовому рівню.

Одна з актуальних задач сьогодення полягає в підвищенні енергоефективності систем електропостачання. Проблематика енергоефективності зумовлена загальносвітовою енергетичною кризою, збільшенням впливу електроенергетики на екологію, загальною тенденцією пошуків рішень завдання підвищення енергоефективності у різних галузях, зокрема й енергоефективності систем електропостачання.

Впродовж останніх десятиліть відбулися важливі зміни у характеристиках електричного обладнання міських систем електропостачання, наслідком яких стало збільшення впливу характеристик електроприймачів на параметри режимів міських систем електропостачання та загострення проблеми їхньої енергоефективності. З'явилась тенденція до збільшення наднормативних втрат електроенергії в міських системах електропостачання і як наслідок зростання несиметричності навантаження фаз у трифазних системах електропостачання внаслідок збільшення кількості та потужності нелінійних однофазних електроприймачів.

Наднормативні втрати - це прямі фінансові збитки електромережових компаній (компанії рівня операторів систем розподілу), для яких проблема зменшення втрат особливо актуальна. Величина втрат електричної енергії безпосередньо пов'язана з енергоефективністю як міських розподільних мереж, так і міських систем електропостачання в цілому. Основними елементами, які впливають на величину втрат є силові трансформатори на підстанціях та лінії електропередачі.

Підвищення енергоефективності міських систем електропостачання:

1. Проводити планову заміну трансформаторів зі схемою з'єднання U/U_0 , опір нульової послідовності яких характеризується великою величиною, на трансформатори з малим опором (трансформатори зі схемою з'єднання U/Z_0).

2. Використовувати симетрувальні пристрої, вбудовані в трансформатори зі схемою з'єднання обмоток Y/Y_0 .

3. За економічним обґрунтуванням використовувати пристрої з алгоритмом автоматичного перемикання однофазних навантажень.

З метою зниження падіння напруги та рівня втрат потужності, а також забезпечення раціонального завантаження трансформаторів та підвищення їхнього ККД застосовувати такі заходи, як відключення частини електричного обладнання, перемикання на інші джерела для досягання оптимального ступеня завантаження для більшої кількості трансформаторів розподільної мережі, а також визначення оптимального місця розмикання у схемах з двостороннім живленням.

УДК 621.311.4.031

Олексієнко М.М.¹, Ліуш Ю.Б.²

¹ студ. гр. Е-513 НУ «Запорізька політехніка»

² канд. техн. наук, доц. НУ «Запорізька політехніка»

ВОДНЕВІ АЗС В УКРАЇНІ. АНАЛІЗ СУЧАСНОГО СТАНУ ТА ПЕРСПЕКТИВИ РОЗВИТКУ

Євросоюз найближчим часом позбудеться дизельних авто. До 2035-го в ЄС їх уже не продаватимуть. А до 2040-го — і бензинові. В Україні ж із 1 січня 2027 року заборонять ввезення і першу реєстрацію вживаних дизельних автомобілів, а з 2030 року — бензинових і нових дизельних. У Євросоюзі в найближчі п'ять років автомобільні перевезення на відстані в понад 300 км мають перейти на залізницю. Україна автоматично приєднається до цієї практики.

Україна має намір збільшувати кількість водневих АЗС в країні. Ці плани передбачають співпрацю з міжнародними партнерами та інвестиції в розвиток інфраструктури. Це важливий крок до розвитку сталої енергетики, оскільки це буде сприяти зниженню викидів парникових газів та боротьбі зі зміною клімату, що призведе до поліпшення якості повітря у великих містах, диверсифікації джерел енергії та зменшенню залежності від викопного палива, а також буде сприяти створенню нових робочих місць.

Водневі АЗС – це спеціалізовані заправки, де транспортні засоби можуть заправлятися воднем. Водень може використовуватися як паливо для водневих паливних елементів, які генерують електрику для живлення двигуна. Можна виділити ряд переваг, такі як екологічність, ефективність, швидка заправка. Водневі автомобілі не викидають шкідливих речовин, тільки воду, що є чистим продуктом згоряння водню в паливній або комбінованій електрохімічній системі. Бензиновий же автомобіль викидає в атмосферу близько 4,4 метричні тонни CO₂ на рік. Це еквівалентно спалюванню 1840 галонів бензину. Водневі паливні елементи мають високий коефіцієнт корисної дії. Заправка воднем займає менше часу, ніж зарядка батареї електромобіля, та автомобілі на такому паливі можуть проїжджати значні відстані на одному баку.

Типова воднева АЗС майбутнього сама буде генерувати паливо. Потрібен буде лише струм для електролізу. Для цього станції вкрийють сонячними панелями. На більші заправки, які не встигатимуть виробляти водень у достатніх обсягах, його підвозитимуть у балонах. Надалі генерувати паливо зможуть не лише АЗС. Електроліз — процес доступний там, де є вода і струм. За наявності сонячної станції чи вітрогенератора будь-яка компанія може сама заправити свій транспорт. Очевидно, що, це перспектива на найближчі роки так 20. А до 2030-го Україна зобов'язалася скоротити 65%

парникових викидів порівняно з 1990-м. Відтак, потрібні швидкі методи. Насамперед слід очікувати економічних стимулів для автоперевізників, які мають щонайменше перейти з КамАЗів на Євро-6 або електротягу. Інструмент для зацікавлення є — карбонний податок. Наразі це 3–4 євро за метричну тонну CO₂. Однак поступово його виведуть на середньоєвропейський рівень — 60–80 євро/тонна CO₂. Тож конкурентними залишаться ті, хто вчасно перелаштується на водень, залізницю або на електрику. Але ж варто зазначити, що це досить дорого. Електровантажівки коштують близько 200 тис. дол., в той час, як водневі — від 1 млн євро.

Якщо говорити про ситуацію, яка склалася на сьогодні, то водневі автомобілі стикаються з деякими викликами. Виробництво, зберігання і розподіл водню потребує великих інфраструктурних зусиль. Крім того, водень є досить рідкісним у природі і його виробництво зазвичай вимагає використання енергії. Але незважаючи на це, в Україні теж з'явилася можливість управляти водневі машини.

На початку вересня 2023 року Енергетична асоціація «Українська воднева рада» сертифікувала перший в Україні водневий автомобіль. На даний момент в Україні є два водневих автомобіля. Початок розвитку водневої інфраструктури – це новий етап у розвитку автомобільної промисловості та у сфері альтернативних джерел енергії.

Національна програма розвитку водневого транспорту розробляється Міністерством енергетики України. Програма буде стимулювати розвиток водневого транспорту, включаючи використання водневих паливних елементів для автобусів, вантажівок та легкових автомобілів. Очікується, що кількість водневих АЗС в Україні буде стрімко зростати протягом наступних років. За прогнозами експертів, до 2030 року в Україні може бути збудовано від 100 до 500 водневих АЗС. Ці АЗС будуть розташовані на основних автомагістралях, а також у великих містах. Вартість будівництва однієї водневої АЗС може сягати від 1 до 5 мільйонів євро.

УДК 621.311

Шрам О.А.¹, Болдирев Д.В.², Поліщук В.С.²

¹ канд. техн. наук., доц. НУ «Запорізька політехніка»

² студ. гр. Е-513м НУ «Запорізька політехніка»

SMART GRID В СИСТЕМАХ ЕЛЕКТРОПОСТАЧАННЯ

За останні декілька років набули популярності у світі системи Smart Grid, так звані розумні мережі. Smart Grid – це електрична мережа, що регулює та контролює себе сама. Вона здатна приймати електроенергію з будь якого джерела та передавати її споживачу з мінімальним втручанням

людей. Така мережа здатна сама визначити стан мережі на своїх ділянках та в разі потреби перенаправити електроенергію таким чином аби запобігти аварійним відключенням.

Система збирає інформацію про виробництво й споживання електроенергії, що дозволяє ефективно розподіляти енергоресурси, забезпечувати надійність їх споживання та ефективність використання. Структурна схема мережі Smart Grid зображена на рис. 1.

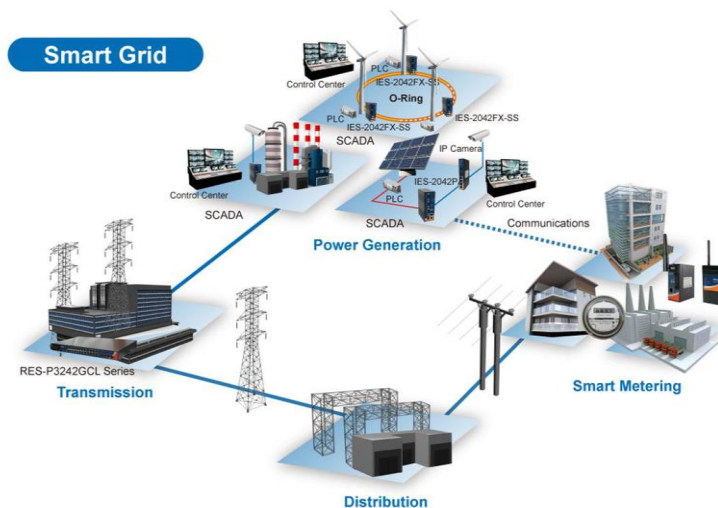


Рисунок 1 – Структурна схема системи Smart Grid.

Для передачі інформації між елементами Smart Grid можуть використовуватися різні типи зв'язку: низькочастотні контрольні кабелі, високочастотні коаксіальні кабелі, дроти високовольтних ліній електропередачі, оптичні кабелі, спрямовані захищені радіоканали та ін.

Через дешевизну і доступність найбільшу популярність отримали мережеві технології Ethernet/Internet. У такі мережі через вбудовані модеми підключаються різноманітні електронні датчики, вимірювальні перетворювачі, мікропроцесорні лічильники та інші прилади. Альтернативою даному варіанту є оптоволоконні канали і різні технології сучасного бездротового зв'язку.

Використання Smart Grid в енергомережах запобігає масовим відключенням, таким чином забезпечуючи стабільне живлення споживачів. Крім того, така система дозволяє легше інтегрувати в енергосистему відновлювані джерела енергії, підвищуючи в цілому її енергоефективність та

екологічність. Тож, Україна має критичну потребу впровадження розумних енергосистем для відновлення енергетичного сектору та зменшення негативного впливу на навколишнє середовище.

УДК 621.365

Кулагін Д.О.¹, Шрам О.О.²

¹ д-р. техн. наук., доц. НУ «Запорізька політехніка»

² студ. гр. Е-112 НУ «Запорізька політехніка»

ЗОНДУВАННЯ ПЛАЗМЕННОГО ПОТОКУ ПІД ЧАС ІОННО-ПЛАЗМЕННОЇ МОДИФІКАЦІЇ ПОВЕРХНІ СКЛА

Зондовий метод є одним з найбільш широко використовуваних та інформативних методів діагностики плазми, який дозволяє визначити її локальні характеристики.

Для дослідження розподілу потенціалу, температури і концентрації позитивних частинок по перетину плазмового потоку використовували одиничний електричний зонд, який представляє собою вольфрамовий дріт діаметром 0.3 мм і завдовжки 2 мм, поміщений в алундові ізолятори (рис. 1). Електричний зонд вводили в плазмовий потік за допомогою електромагніту, що дає змогу з високою швидкістю і точністю розмістити зонд у певні точки плазмового потоку. Плавне регулювання витримки часу перебування зонда в плазмовому потоці давало змогу вберегти його від можливого перегрівання. Реєстрацію показань електричного зонда здійснювали за допомогою зовнішнього пристрою аналогово-цифрового перетворення LA-50USB з подальшим обробленням сигналу за допомогою персонального комп'ютера.

У результаті зондування плазмового потоку було отримано залежності ступеня іонізації та концентрації позитивних іонів матеріалу впровадження від температури. Встановлено, що в разі використання розроблених плазмотронів для організації процесу іонно-плазмової обробки поверхні скла істотно підвищується концентрація позитивних іонів матеріалу впровадження та ступінь іонізації плазмового потоку.

На підставі проведеного зондування плазмового потоку встановлено граничні величини сили струму плазмової дуги за максимальної концентрації іонів: при струмі 100...105 А концентрація іонів міді становить $1,2916 \cdot 10^{13} \text{ см}^{-3}$, при струмі 104...110 А концентрація іонів кобальту - $1,21 \cdot 10^{13} \text{ см}^{-3}$.

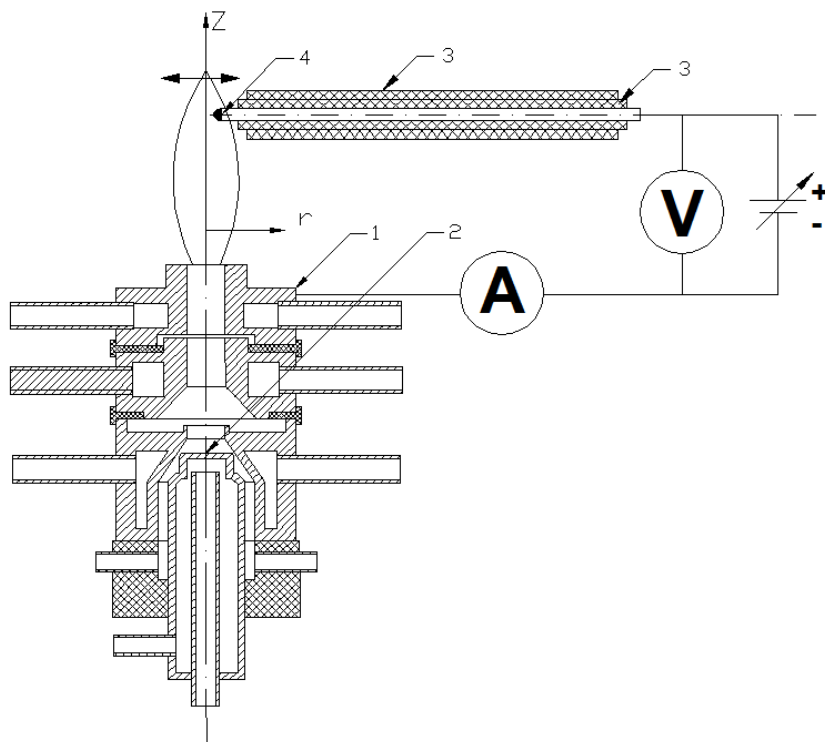


Рисунок 1 – Принципова схема установки для зняття ВАХ одиночного електричного зонда: 1 – анод; 2 – катод; 3 – алундові трубки; 4 – вольфрамії дріт

УДК 621.3

Попов. В.В.¹, Меньков Н.О.², Бабанін.І.П³,

¹ канд. техн. наук, доц.НУ «Запорізька політехніка»

² студ. гр. Е-111 НУ «Запорізька політехніка»

³ студ. гр. Е-112сп НУ «Запорізька політехніка»

ВИБІР ОПТИМАЛЬНОГО ВАРІАНТА ЕЛЕКТРОПОСТАЧАННЯ ЦЕХОВОЇ МЕРЕЖІ

Вибір схеми цехового електропостачання здійснюється шляхом вирішення таких питань:

- вибір числа вузлів навантажень, їх розташування і розподілу ЕП по вузлам навантаження;
- вибір схеми живлячої і розподільчої мережі;
- вибір конструктивного виконання цехової мережі;
- вибір перерізів проводників цехової мережі;
- розрахунок втрат електроенергії в елементах цехової мережі;
- розрахунок капітальних витрат, експлуатаційних витрат і зведених витрат.

Згідно рекомендацій радіальну схему живлення доцільно застосовувати для достатньо потужних ЕП, особливо якщо вони компактно розташовані (насосні, компресорні станції, вентиляційні системи, тощо). Також, радіальну схему доцільно застосовувати для живлення ЕП, які потребують керування в ході техніко-економічного процесу (печі опору, засувка трубопроводів і т.д.). Магістральна схема живлення з використанням розподільних шинопроводів застосовується для рівномірного розподілення навантаження у цехах, де ЕП малої та середньої потужності розташовані близько один до одного.

Магістральні схеми є зручними для електропостачання машинобудівних виробництв, де перегрупування ЕП, зміни технологічного процесу – явища достатньо розповсюджені.

До переваг радіальних схем належить: підвищена надійність електропостачання (при аварії у живлячій лінії порушується електропостачання обмеженої кількості ЕП або окремого ЕП), гнучкість мережі відносно можливого розширення мережі (для нових груп ЕП прокладають окремі самостійні живлячі лінії), а також можливість застосування автоматизації на спорудження та організації доцільного керування режимом роботи ЕП.

Недоліками радіальних схем є початкові капітальні витрати на спорудження мережі, наявність великої кількості шаф РУ-0,4 кВ КТП, обумовлено значною кількістю живлячих ліній, що підвищує вартість КТП і збільшує її габарити.

Недоліками магістральних схем є нижча надійність електропостачання в порівнянні з радіальними схемами (при пошкодженні магістралі втрачають живлення багато ЕП, які до неї підключені), неможливість в деяких випадках застосування автоматизації і використання дистанційного керування.

Оптимальний варіант цехового електропостачання вибирається за умови забезпечення мінімальних зведених витрат.

На зведені витрати цехової мережі впливають наступні показники:

кількість ЕП і їх номінальна потужність, яка характеризується відносною активною потужністю і середньозваженим значенням коефіцієнта потужності ($\cos\varphi_{CB}$);

режим електроспоживання ЕП, який характеризується середньозваженим значенням коефіцієнта використання;

співвідношення між величиною тарифу на електроенергію і питомою вартості кабельно-провідникової продукції, питомої ціни шино проводів і ціни на силові пункти при їх різному виконанні.

Доцільність використання розподільних шинопроводів зростає при збільшенні числа ЕП, зменшення їх відносної потужності і зменшення коефіцієнта використання.

УДК 621.3

Прихно В.Л.¹, Брабець О.С.², Сіра В.А.²

¹старш. викл. НУ «Запорізька політехніка»

²студ. гр. Е-111 НУ «Запорізька політехніка»

КОМПЕНСАЦІЯ РЕАКТИВНОЇ ПОТУЖНОСТІ В МЕРЕЖІ ЕЛЕКТРОПОСТАЧАННЯ ПРОМИСЛОВИХ ПІДПРИЄМСТВ

Компенсація реактивної потужності є одним з найефективніших енергозберігаючих заходів, який дозволяє знизити втрати активної електроенергії при її передаванні, розподілу та перетворюванні у трансформаторах мережі електропостачання промислових підприємств за рахунок зниження величини реактивної потужності, що передається через елементи електричної мережі.

Встановлення пристроїв компенсації реактивної потужності в мережах промислових підприємств стимулюється енергопостачальною організацією шляхом визначення оптимального коефіцієнта реактивної потужності ($\text{tg}\phi_{\text{opt}}$) в режимі максимального навантаження, який встановлюється в договорі на постачання електроенергії між енергосистемою та підприємством. У разі перевищення заданого коефіцієнта реактивної потужності в режимі максимальних навантажень збільшується величина тарифної ставки оплати електроенергії на величину пропорційну перевищенню заданого коефіцієнта реактивної потужності.

Загальна потужність пристроїв компенсації реактивної потужності визначається на основі забезпечення балансу реактивної потужності на границі балансової належності: енергопостачальна організація – підприємство, за умови забезпечення заданого коефіцієнта реактивної потужності в режимі максимального навантаження.

Запропоновано метод вибору оптимального варіанта розподілу КРП за умовою мінімальних зведених витрат. Розглянемо суть запропонованого метода.

Вибір пристроїв КРП проводиться в такій послідовності:

- для кожної КТП визначається оптимальний коефіцієнт завантаження;
- визначається потужність НКУ за умовою забезпечення пропускну здатності трансформатора за реактивною потужністю;
- визначається різниця приведених витрат для варіантів з використанням і без використання КБ на стороні НН трансформатора.

Змінюючи у варіантах вихідні дані (число і потужність трансформаторів КТП, вартість електроенергії і так далі) можливо визначення оптимального варіанта вибору і розподілу компенсуючих пристроїв, що відповідає вимозі.

$$Z_{\Sigma} = Z_{\min}$$

Запропонований метод вибору компенсуючих пристроїв дозволяє:

- визначити оптимальний варіант розподілу компенсації реактивної потужності на стороні НН і ВН трансформаторів КТП;
- визначити оптимальне число і номінальну потужність трансформаторів;
- визначити економічну ефективність від впровадження компенсації реактивної потужності;
- формалізувати розрахунок компенсації реактивної потужності в комплексі з вибором інших елементів електричної мережі.

Даний метод може бути використаний як на стадії проектування електропостачання, так і при оцінюванні ефективності електропостачання підприємства, яке знаходиться в експлуатації.

СЕКЦІЯ «ЕЛЕКТРИЧНІ МАШИНИ»

УДК 621.3.013.1

Яримбаш Д.С.

д-р техн. наук, проф НУ «Запорізька політехніка»

ОСОБЛИВОСТІ ДОСЛІДЖЕННЯ НАВАНТАЖЕНОГО СИЛОВОГО ТРАНСФОРМАТОРА ЗАСОБАМИ ЦИФРОВОГО ДВІЙНИКА

Силкові трансформатори (СТ) працюють при змінному навантаженні, спричиненому піковими періодами споживання електроенергії, кліматичними умовами, режимами роботи генерації та споживачами. На відміну від цифрової моделі, цифровий двійник враховує навантаження на силовий трансформатор. Температурний стан трансформатора, а також його компонентів, особливо електроізоляційних систем та обмоток, які найбільше піддаються тепловому впливу, залежить від рівня навантаження або перевантаження.

Крім того, процеси перетворення електричної енергії у дослідних режимах, таких як неробочий хід (НХ) і коротке замикання (КЗ), відрізняються від роботи силового трансформатора під навантаженням. У режимі дослідного НХ задіяні лише обмотки, що підключені до джерела живлення, тоді як обмотки іншої сторони напруги розімкнені і не беруть участь у процесах перетворення енергії. Під час дослідного КЗ напруга на стороні живлення зазвичай значно менша за номінальні значення, а обмотки на іншій стороні замкнені. Тому магнітний потік не концентрується в магнітній системі трансформатора, у відміну від роботи силового трансформатора під навантаженням.

Таким чином цифрова тїнь (ЦТ) не може відобразити усі процеси у силовому трансформаторі та їх взаємозв'язок. Через це для силових трансформаторів в умовах експлуатації є особливо важливим застосування цифрових двійників (ЦД). Завдяки ЦД можна визначити взаємодію контурів намагнічування і розсіювання під час навантаження СТ, а також локалізацію місць перегріву.

Для реалізації математичної моделі ЦД електромагнітних процесів у СТ у робочих режимах навантаження застосовувалися нестационарні рівняння у формулюваннях векторного магнітного потенціалу з математичною моделлю Джилса-Аттертона для гістерезисних характеристик електротехнічної сталі у з відповідними початковими і граничними умовами.

При роботі СТ під навантаженням для ЦД електромагнітних процесів бралися стаціонарні значення температур.

Геометрична просторова асиметрія плоских магнітних систем СТ обумовлює асиметрію і несинусоїдність трифазної системи струмів намагнічування при симетричному навантаженні.

Реалізація 3D ЦД симетрично навантаженого активними опорами трифазного СТ здійснювалася у структурі засобів ПО COMSOL Multiphysics.

Умовою завершення розрахунку було встановлення перехідного процесу, який виникає після підключення навантаженого СТ до джерела живлення.

Для забезпечення збіжності обчислень перехідних процесів по початковим умовам було реалізована модель живлення з регульованою напругою.

Дослідження ЦД навантажених масляних трифазних СТ з тристрижневими магнітними системами здійснювалося для напруги ВН 6,3 кВ, 20 кВ і 35 кВ. Валідація даних випробувань ЦД у режимі номінального активного навантаження була проведена шляхом дослідження ЦД трифазного сухого трансформатора класу напруги 0,4 кВ і лабораторними дослідженнями його роботи.

При лабораторних дослідженнях трансформатора здійснювалося осцилографування фазних струмів і напруг на сторонах ВН і НН, з одночасним вимірюванням струмів, напруг і активних потужностей трансформатора.

Порівняння даних дослідження ЦД і лабораторних випробувань показало, що при номінальному навантаженні відхилення між струмами ЦД і експериментально виміряні струмами не перевищували 0,42% і відповідали класу точності приладів вимірювання. Відхилення напруги склало 0,15%, активної потужності на ВН і НН – 0.45% і 0.49%.

Це підтверджує можливість застосування ЦД СТ для визначення експлуатаційного ресурсу і втрат ресурсу у процесі експлуатації.

Дослідження ЦД проводилися для симетричного навантаження СТ. За його результатами було визначено розподіли енергії магнітного поля в об'ємі бака трансформатора, визначено складові намагнічування у струмах живлення, їх гармонійний склад, електричні параметри ЦД СТ під навантаженням.

Для уточнення параметрів контурів намагнічування навантаженого СТ і гармонійного складу складової намагнічування у струмах СТ було проведено великі обсяги дослідження ЦД. Це дозволить розробити підходи для застосування у системах моніторингу та діагностики СТ.

ЦД дозволяють визначити розподіли питомих втрат у елементах обмоток СТ, для уточнення теплових режимів, визначення найбільш нагрітих елементів і стану ізоляції який визначає строк експлуатації.

УДК 621.313

Bezverkhnia Yu. S.

PhD (EM), assistant professor (EM), NU “Zaporizhzhia Polytechnic”

MODELING OF A REACTIVE POWER COMPENSATOR WITH AN INDUCTIVE BATTERY

In the modern world, increasing attention is paid to the issues of energy conservation and ensuring high quality power supply. One of the key aspects of ensuring efficient and reliable supply of electricity to consumers is optimal compensation of reactive power [1]. This study examines an innovative compensation device, namely, a reactive power compensator using an inductive energy storage device.

In Ukraine, capacitor installations are the most common for reactive power compensation, both with and without the possibility of adjustment, while synchronous and static thyristor compensators are used less frequently. However, capacitor banks have their disadvantages, including sensitivity to higher harmonics, overvoltage and elevated temperatures, and the requirement for special switching and switching circuits.

To analyse the new reactive power compensator, a computer model was developed using the Matlab and Simulink package. The general structure of this model is presented in Figure 1.

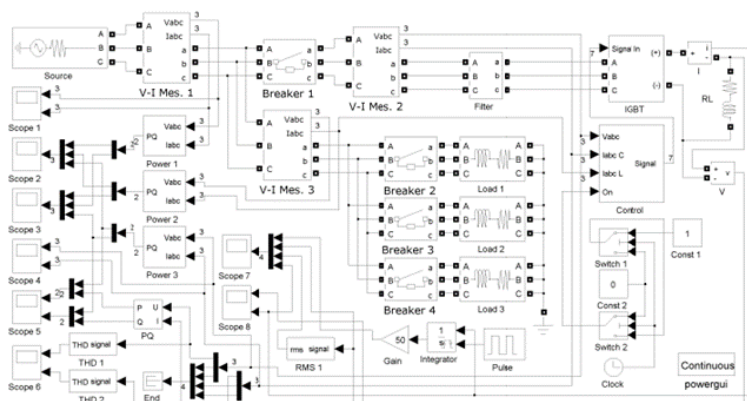


Figure 1 - The general structure the model

The Source block simulates the operation of a three-phase power frequency network, and the Filter block is a three-phase L-shaped low-pass filter. The IGBT block contains a three-phase bridge with IGBT transistors (Fig. 1), and the RL

block contains an active-inductive load (a choke with a gap). The Control block is responsible for controlling transistors.

Load 1-3 blocks model a three-phase active-inductive load, and Breaker 1-4 blocks model three-phase switches. The V-IMes.1-3, V and I blocks are designed for measuring currents and voltages, and the Power 1-3 and PQ blocks are for measuring active and reactive powers.

Blocks Scope 1-8 are used to display data, RMS 1 - to calculate the effective value of phase A current, and THD 1, 2 - to calculate the coefficients of higher harmonics of voltage and current of phase A.

The Gain, Integrator and Pulse blocks are used to calculate the average value of the inductor current, and the Switch 1, 2, Const 1, 2 and Clock blocks are used to control how the compensator is turned on and off.

This computer model provides the ability to study the operation of the compensator under various conditions thanks to flexible adjustment of the time parameters for turning on and off the blocks. This allows you to check the effectiveness of the compensator under different loads and changing network operating conditions. The selection of model parameters is made taking into account the requirements for electromagnetic compatibility and the physical implementation of the device. Calculations of reactive and active resistances of the model components are carried out taking into account the optimization of parameters to ensure the necessary characteristics of the compensator.

The diagrams presented in Figure 2 display data for a time interval of 0.02 s, which corresponds to one period of mains current fluctuation. These graphs show the phase voltage and current curves, as well as the inductor current and its average value. There is a phase shift of the phase current by 90° forward relative to the voltage (in electrical degrees), as well as the presence of ripple of about 3%. The amplitude of the phase current approximately corresponds to the average value of the inductor current.

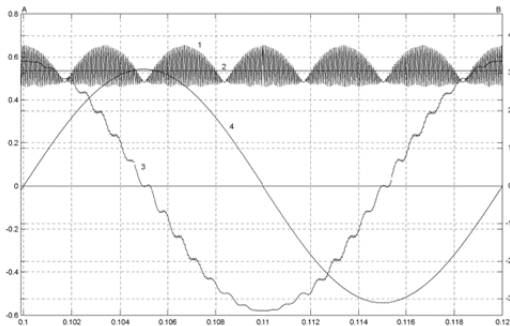


Figure 2 - Data for a time interval of 0.02 s, which corresponds to one period of mains current fluctuation

Additional calculations and analyzes carried out using computer modeling confirmed the efficiency and reliability of the VAR compensator, and also confirmed the compliance of its parameters with the requirements of electrical standards and regulations.

REFERENCES

Bezverkhnia, Yu. S. A voltage loss preliminary estimation in AC busbars [Text] / Yu. S. Bezverkhnia // *Naukovyi Visnyk Natsionalnoho Hirnychoho Universytetu* – 2019 – no. 4. – P. 73-78. DOI:10.29202/nvngu/2019-4/13

УДК 621.313

Kotsur I.M.

PhD (EM), assistant professor (EM), NU “Zaporizhzhia Polytechnic”

STUDY OF THE MAGNETIC FIELD DISTRIBUTION OF AN ASYNCHRONOUS MOTOR AT DIFFERENT HEIGHTS OF THE SLOTS OF THE SHORT-CIRCUITED ROTOR

The existing methods of calculating electromagnetic fields allow to reduce the time for determining the values of mathematical data, in particular, using the finite element method. It is considered more effective, but not always simpler. A certain number of programs have been created to solve this issue.

One such program is FEMM 4.2 (Finite Element Method Magnetics). A convenient interface and ease of use allow you to quickly master the program even without special knowledge of graphic editors.

The purpose of this work is research using the FEMM 4.2 program. physics of electromagnetic processes in an asynchronous motor (AM) with a short-circuited rotor type 4A225M8U3 at different heights of the grooves of the short-circuited rotor.

The initial data for calculating the magnetic field are: geometric dimensions, characteristics of materials and environments, current densities in the windings, as well as boundary conditions that are introduced to obtain an unambiguous solution.

According to the results of the simulation of the magnetic field of AM with an increased height of the rotor grooves, the energy indicators were calculated. Losses in the rotor winding of the new design are reduced. As a result, the useful power and efficiency increase, while the total losses remain approximately unchanged.

Thus, for an asynchronous motor type 4A225M8U3, an increase in the height of the rotor groove by 32% led to an increase in their cross-section, which in turn led to an increase in the efficiency of the motor by 0.19%.

According to the results of the study of 4A4A225M8U3 using FEMM, the most accurate parameters were obtained, which more reliably reflect the actual process.

Increasing the height of the grooves of the short-circuited rotor makes it possible to increase the cross-section of the grooves of the rotor, which leads to an improvement in the energy performance of AM.

УДК 621.313

Sytik O.V.

PhD (EM) NU “Zaporizhzhia Polytechnic”

AN OVERVIEW OF TDS SOFTWARE: FEATURE AND FLEXIBILITY

TDS is a comprehensive software package that offers a user-friendly and configurable environment. It provides all the tools needed to design competitive transformers for the current market conditions.

Supported by MECHGUIDE and CREO-automation, TDS facilitates the verification of mechanical and seismic stability and streamlines the preparation of production drawings. This package significantly simplifies and accelerates engineering tasks. It enables a reduction in the number of highly experienced engineers required or allows engineers with moderate qualifications to enhance their skills through package use.

The TRDO software database enables users to generate a standard tender variant of a preliminary design with just a few clicks and within half an hour. It includes numerous tools that enhance efficiency and speed, such as a built-in database containing data from IEC, IEEE, and GOST standards, as well as charts and reports. Additionally, it features editors for electrical and hydraulic connection diagrams, along with an extensive database incorporating IEC, IEEE, and GOST specifications.

TDS stores comprehensive transformer design information in a collection of XML files accompanied by XSD schema descriptions. This method of data storage allows for seamless integration of input and output data into existing software design tools or the creation of custom tools based on TDS. It features built-in databases containing material properties, standard test voltages, cooling system components, and insulation structures, all of which are easily editable and configurable.

Although it is recommended to use the complete package with all modules, TDS is highly scalable and can be easily reconfigured to include only the specific modules that are needed by the user. This flexibility allows users to tailor TDS to their specific requirements, optimizing their use of the software according to their project needs.

The design workflow may proceed as follows:

- TRDO calculates impedances and currents, but TRANSMAG-2D offers more precise calculations, requiring users to define branches and create connection diagrams.

- Winding insulation can be checked for impulse tests using BIL in TRANSMAG-2D, necessitating corresponding connection diagrams as input.

- To assess main insulation, TDS generates a model for TELAX2D. Users can select a structure from the database or input it manually. AC potential distribution requires a corresponding connection diagram, while impulse potential distribution is automatically derived from BIL.

- Coolant flow rates and pump operation correctness can be calculated in TR-HYDRAULIC, requiring users to input the hydraulic connection diagram for the cooling loop. Other heating modules can function without it but with reduced accuracy.

- ELMAG-3D module in TDS allows for basic stray loss calculations, requiring users to input standard structure elements into TDS tables. Core, windings, currents, and rectangular tank are generated automatically. For more precise calculations, users can utilize a standalone version that imports geometry directly from 3D CAD software.

- WELDINST assesses mechanical stability under short-circuit conditions, necessitating the input of corresponding connection diagrams.

- Mechanical calculations and seismic stability are performed separately by ANSYS with the assistance of the MECHGUIDE package.

- To leverage validated structural solutions and expedite production drawing creation, one can utilize CREO automation.

УДК 621.313

Солодовнікова Т.П.

старш. викл. НУ «Запорізька політехніка»

ЕЛЕКТРОЕНЕРГЕТИКА ПІД ЧАС БОЙОВИХ ДІЙ

24 лютого 2022р. енергетичну систему України від'єднали від спільної енергосистеми рф та білорусі, в котрій Україна залишалася ще з радянських часів. І буквально через три тижні війни українська енергосистема синхронізувалася з енергосистемою ЄС.

Як завжди трансформаторні підстанції є і були найважливішим вузлом зв'язку між виробниками та споживачами електричної енергії. За Міжнародним гуманітарним правом напад на такі об'єкти заборонений за ст. 52 Першого Додаткового протоколу до Женевських конвенцій від 12 серпня 1949 р. Тобто любе намагання знищити енергетичну систему можна

кваліфікувати як порушення заборони нападів на об'єкти критичної цивільної інфраструктури, необхідної для виживання цивільного населення.

До другої воєнної зими Україна добре підготувалася. Значно посилила систему протиповітряної оборони, побудувала крутий фізичний захист довкола енергооб'єктів, фактично першою у світі.

Та навесні ворог знов змінив тактику. Його удари стали точковими, тобто на одну теплову станцію ворог скеровував відразу декілька ударних безпілотників або ракет. Так країна-терорист намагалася та намагається і зараз пробити протиповітряну оборону в конкретних регіонах промислових центрів.

Одним із найважливіших етапів української енергетики є планова ремонтна кампанія на атомних станціях, і якщо цей процес випаде на час літньої спеки, то дефіцит потужності в електромережі зросте в рази. «Влітку може виникнути така ситуація, що в нас удома не буде електрики», – попереджають експерти з енергобезпеки аналітичного центру DiXi Group. Тож при відсутності запасів в мережі її доведеться імпортувати.

Та незважаючи на це на підприємстві «Атоменергомаш», розпочалося виробництво компонентів ядерного палива для вітчизняних атомних енергоблоків. Проєкт є спільним для НАЕК «Енергоатом» і американської компанії Westinghouse.

На створення власної лінії з виробництва ядерного палива «Енергоатом» планує вийти у 2026 році. Україна стала першою у світі країною, яка відмовившись від російського ядерного палива, перевела свої атомні енергоблоки радянського дизайну на ядерне паливо американського виробника Westinghouse.

2) Через місяць повномасштабної війни – 31 березня 2022 року – Всесвітня асоціація організацій, що експлуатують атомні електростанції (ВАО АЕС) перевела українські атомні електростанції до Паризького центру. Раніше українські АЕС входили до московського центру ВАО АЕС від моменту створення цієї організації у 1989 році.

3) На Чорнобильській АЕС російські окупанти перебували 36 днів.

Запорізька атомна електростанція залишається окупованою з 4-го березня 2022-го й донині.

Після ЗАЕС російська армія намагалася взяти під свій контроль також Південноукраїнську атомну станцію, однак ЗСУ розбили противника у Вознесенську (місто розташовано за 30 кілометрів від станції – ред.) та відкинули його за Миколаїв.

ПУАЕС неодноразово ставала об'єктом російських ракетних атак. 16 квітня, 5-го та 26-го червня російські крилаті ракети пролетіли на критично низькій висоті над станцією. Це зафіксували камери спостереження, інформація була передана до МАГАТЕ.

19 вересня під час чергового ракетного удару по Миколаєву та області одна із російських ракет впала та вибухнула на промисловому майданчику за 300 метрів від ядерних реакторів Південноукраїнської атомної електростанції.

Ці та чимало інших дій російських окупаційних військ суперечать категоричній забороні будь-яких нападів на об'єкти підвищеної небезпеки, зокрема на атомні електростанції, про що йдеться в статті 56 Додаткового протоколу I до Женевських конвенцій від 12 серпня 1949 року.

4) Вперше в історії незалежної України в листопаді 2022 року на українських АЕС спрацював аварійний захист, всі енергоблоки автоматично відключилися. Це сталося через спричинене ракетними обстрілами зниження

УДК 669.04

Петрик О.А.¹, Петрик Б.В.²

¹ канд. техн. наук., доц. НУ «Запорізька політехніка»

² студ. гр. Е-250 НУ «Запорізька політехніка»

ПРІОРИТЕТНІСТЬ ВИЗНАЧЕННЯ ЕНЕРГЕТИЧНОГО ПОТЕНЦІАЛУ ВИКОРИСТАННЯ ПОБІЧНОЇ ПРОДУКЦІЇ В ЯКОСТІ ПАЛИВА (ПОВІДОМЛЕННЯ 1)

Питання застосування альтернативних палив при виробництві енергії є стратегічними й успішно вирішуються багатьма країнами у світі, оскільки дозволяє розширити енергетичну базу, знизити залежність від стану природних ресурсів (у тому числі природного газу) і коливань цін на них, зменшити забруднення навколишнього середовища.

Усі закордонні досягнення в області використання альтернативних палив базуються на довгостроковій стратегії впровадження альтернативних енергоносіїв і чіткій законодавчій базі, що не тільки визначає екологічні вимоги, але і стимулює їхнє застосування.

На теперішній час існує багато різних типів котлів та джерел палива. У кожній роботі вони розглядаються окремо з використанням різних уніфікованих методик, що не дозволяє виконати оцінку та аналіз між ними. Тому необхідно розробити уніфіковану методику оцінки теплової ефективності, яка дозволить для різних видів палива та енергетичних установок знайти їх ефективність.

Грунтуючись на інформації власних дослідженнях можна сказати, що сьогодні більшість котельнь використовують у якості палива природний газ. Об'єкти комунального фонду в більшості випадків підключені до центральної мережі опалення міста або використовуються електричні котли (газові котли).

Зважаючи на можливість зупинки подачі природного газу є ризик припинення функціонування даних агрегатів. Біопаливні котли, що працюють на твердому біо-паливі можуть стати альтернативою для класичної системи опалення. При цьому, розглядаючи альтернативні види палива слід звернути увагу такі параметри як ККД котлів та витрати на паливо.

При порівнянні нижчої теплоти згоряння альтернативних видів палива (Рисунок 1) найвища – у пеллет з лушпиння соняшнику (20,2 МДж/кг) та пеллет з соломи (18,0 МДж/кг), далі йде - тріски з деревини (10,4 МДж/кг), мінімальне значення теплоти згоряння належить стеблям кукурудзи (6,5 МДж/кг). За елементарним складом палива пелети з лушпиння соняшнику дуже схожі на пелети з соломи, а стебеллі кукурудзи дуже близькі до тріски з деревини. Нижча теплота згоряння в них теж дуже близька. Однак при порівнюванні у стебеллів кукурудзи вона найнижча з усіх альтернативних видів палива. При цьому слід відзначити особливий вплив вологості на теплотворну здатність побічної продукції: зі збільшенням вологості теплота згоряння знижується.

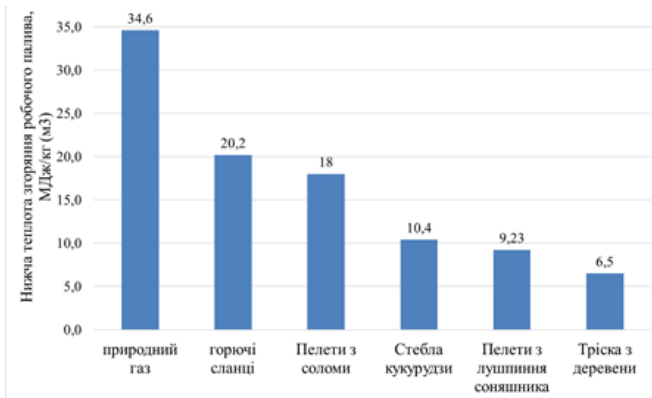


Рисунок 1 Теплота згоряння різних видів палива

Для того, щоб оцінити – яке паливо є більш ефективним та менше витратним у відповідності до сьогодення у роботі виконано адаптацію існуючих методик визначення енергетичного потенціалу використання побічної продукції в якості палива для визначання енергоефективності та доцільності її використання у якості джерела енергії.

Розрахунки виконувалися на прикладі парового котла з природною циркуляцією, продуктивністю 13,9 кг/с, що використовується на технологічні потреби промислових підприємств, у системах опалення, вентиляції та гарячого водопостачання. Розрахунки виконані для усіх газоходів котельної установки, враховуючи величини надлишку повітря в кожному з них.

Ентальпії повітря та продуктів згоряння підраховувалися для усіх газоходів установки згідно з прийнятими надлишками повітря та можливими температурами. Результати розрахунків приведені в таблиці 1.

Таблиця 1– Результати розрахунків

Найменування величин	Од. виміру	Вид палива				
Паливо		Природний газ	Пелети з лущиння соняшника	Тріска з деревини	Пелети з соломи	Стебла кукурудзи
Нижча теплота згоряння робочого палива	МДж/кг	34,6	20,2	10,4	18	6,5
Коефіцієнт перерахунку теплоти згоряння у відношенні до природного газу	-	1,00	1,71	3,33	1,92	5,32
Коефіцієнт корисної дії котельної установки	%	92,26	90,7	80,2	86,2	78,80
Витрата палива котельною установкою	кг/с	1,12	1,95	4,28	2,30	6,97
Витрата палива котельною установкою з урахуванням ККД	кг	127,7	221,0	485,7	260,8	791,0
Паливний коефіцієнт	-	1,18	0,69	0,35	0,61	0,22
Питома витрата газу на вироблення ТЕ	м3/Гкал (кг/Гкал)	131,26	228,62	502,29	269,76	818,04
Питома витрата	кг	154,89	157,75	175,80	164,55	179,97

ум. палива на 1 Гкал виробленої ТЕ	у.п./Гкал					
Вартість палива, що витрачається	грн/Гкал	1837,6	1143,1	1004,5	1483,6	2045,1

СПИСОК ВИКОРИСТАНОЇ ЛІТЕРАТУРИ

1. Олефіренко О.М. Використання біо-палива у житлово-комунальному господарстві як засіб підвищення еколого-енергетичної безпеки регіону: Механізм регулювання економіки, № 4, Т. 2, 2009- С.257-265.

2. Pawlak-Kruczek H, Ostrycharczyk M, Zgóra J. Co-combustion of liquid biofuels in PC boilers of 200 MW utility unit. Proc Combust Inst. (2013) 34:2769–77. <https://doi.org/10.1016/j.proci.2012.08.010>.

3. Yang HH, Arafath SM, Lee KT, Hsieh YS, Han Y Te. Chemical characteristics of filterable and condensable PM2.5 emissions from industrial boilers with five different fuels. Fuel 2018. - 232:415–22. <https://doi.org/10.1016/j.fuel.2018.05.080>

4. Торгівельні майданчики: <https://tripoli.land/kukuruza/stebli;>
[https://bioopt.com.ua/ua/p65546799-pelley-luzgi-podsolnechnika.html;](https://bioopt.com.ua/ua/p65546799-pelley-luzgi-podsolnechnika.html)
[https://flagma.ua/uk/products/triska/;](https://flagma.ua/uk/products/triska/)

5. Тарифи на газ в Україні у серпні 2023 року <https://index.minfin.com.ua/tariff/gas/> (дата звернення 03.08.2023).

УДК 669.04

Петрик О.А.

канд. техн. наук., доц. НУ «Запорізька політехніка»

ПРІОРИТЕТНІСТЬ ВИЗНАЧЕННЯ ЕНЕРГЕТИЧНОГО ПОТЕНЦІАЛУ ВИКОРИСТАННЯ ПОБІЧНОЇ ПРОДУКЦІЇ В ЯКОСТІ ПАЛИВА (ПОВІДОМЛЕННЯ 2)

Альтернативна енергетика спрямована на вирішення двох важливих проблем – енергоефективності та екологічної безпеки, які є ключовими для України. Альтернативне паливо – це тверде, рідке та газове паливо, яке є альтернативою (заміною) відповідним традиційним видам палива і яке виробляється (видобувається) з нетрадиційних джерел та видів енергетичної сировини. Ці види палива можуть бути повністю виготовлені або видобуті з нетрадиційних джерел і видів енергетичної сировини.

Біомаса є відновлюваною сировиною, вона є місцевим видом альтернативного палива, а отже її використання зміцнює енергетичну безпеку та приведе до енергетичної незалежності країни. Біомаса, як паливо для опалювальних котлів, в першу чергу, представлена деревами та їх відходами (брикети, які виготовляються за рахунок пресування подрібненого дерева, деревний пил, що отримується з сировинного висушеного матеріалу, розколотого на частки), соломною, стеблами кукурудзи та енергетичними рослинами, а також пелітами (невеликі гранули), які вирощуються спеціально для цих цілей.

Усі закордонні досягнення в області використання альтернативних палив базуються на довгостроковій стратегії впровадження альтернативних енергоносіїв і чіткій законодавчій базі, що не тільки визначає екологічні вимоги, але і стимулює їхнє застосування.

Зважаючи на можливість зупинки подачі природного газу є ризик припинення функціонування даних агрегатів. Біопаливні котли, що працюють на твердому біо-паливі можуть стати альтернативою для класичної системи опалення. При цьому, розглядаючи альтернативні види палива слід звернути увагу такі параметри як ККД котлів та витрати на паливо.

Для того, щоб оцінити – яке паливо є більш ефективним та менше витратним у відповідності до сьогодення у роботі виконано адаптацію існуючих методик визначення енергетичного потенціалу використання побічної продукції в якості палива для визначання енергоефективності та доцільності її використання у якості джерела енергії.

Аналіз отриманих результатів, наведених у Повідомленні 1, показує, що за умови розрахунку питомих витрат умовного палива на 1 Гкал теплової енергії з урахуванням ККД обладнання, на першому місці стоять пелети з лущиння соняшника, на другому - пелети з соломи, а далі вже йдуть тріска з деревини та стебла кукурудзи. При цьому згоряння такого палива приведе до зменшення ККД агрегату. Залежність питомих витрат умовного палива на 1 Гкал теплової енергії від ККД котла при різних видах палива приведено на рисунку 1.

Слід зазначити, що вартість біопалива не залишається постійною. Вона коливається протягом всього року. Наприклад, ціни на пелети з лущиння соняшнику постійно змінюються протягом року. Ці коливання пов'язані насамперед з настроями на ринку щодо цін на класичне пальне, таке як природний газ, а також з початком та закінченням опалювального періоду, коли попит на паливо особливо стрімкий. Також динаміка цін залежить від початку збору врожаю, коли збільшується кількість пропозицій та бажанням виробників якнайшвидше продати старі запаси та підготувати складські приміщення до нового продукту. Ще один важіль, який впливає на ціноутворення, це вологість продукту. Від вологості пеллет залежить

теплотворна спроможність, а значить і ефективність всієї установки. Тому, для підтримання мінімальної вологості продукту треба підтримувати оптимальні умови зберігання і додатково витратити на опалювати складських приміщень.

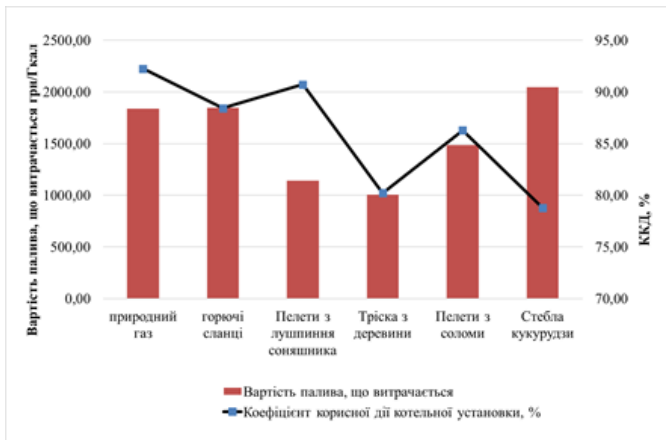


Рисунок 1 - Залежність питомих витрат вартості палива на 1 Гкал теплової енергії від ККД котла при різних видах палива

У роботі проведено аналіз енергетичного потенціалу побічної продукції в якості палива у порівнянні з класичними видами палива. Обґрунтовано доцільність використання альтернативних видів палива для опалювальних систем з точки зору зменшення витрат на опалення приміщень. При цьому слід відзначити, що біомаса є відновлюваною сировиною, вона є місцевим видом альтернативного палива, а отже її використання зміцнює енергетичну безпеку та приводе до енергетичної незалежності країни. Застосування пелет є одним із шляхів переходу на енергоощадні технології.

СПИСОК ВИКОРИСТАНОЇ ЛІТЕРАТУРИ

1. Олефіренко О.М. Використання біо-палива у житлово-комунальному господарстві як засіб підвищення еколого-енергетичної безпеки регіону: Механізм регулювання економіки, № 4, Т. 2, 2009- С.257-265.
2. Pawlak-Kruczek H, Ostrycharczyk M, Zgóра J. Co-combustion of liquid biofuels in PC boilers of 200 MW utility unit. Proc Combust Inst. (2013) 34:2769–77. <https://doi.org/10.1016/j.proci.2012.08.010>.
3. Енергетична стратегія України на період до 2035 року «Безпека, енергоефективність, конкурентоспроможність», схвалена розпорядженням

Кабінету Міністрів України від 18 серпня 2017 р. № 605-р. 73 с. URL: file:///C:/Users/dovga/Downloads/f469391n10.pdf (дата звернення 03.03.2024)

4. Торгівельні майданчики: <https://tripoli.land/kukuruza/stebli>;
<https://bioopt.com.ua/ua/p65546799-pelety-luzgi-podsolnechnika.html>;
<https://flagma.ua/uk/products/triska/>;

5. Тарифи на газ в Україні у серпні 2023 року <https://index.minfin.com.ua/tariff/gas/> (дата звернення 03.08.2023).

УДК 621.313

Лапкіна С.О.

асист. НУ «Запорізька політехніка»

СТЕНД ДЛЯ ПРОВЕДЕННЯ ЛАБОРАТОРНИХ РОБІТ

Розвиток відновлюваних джерел енергії стає пріоритетним у всьому світі. Національний план дій з енергоефективності в країні передбачає впровадження засобів, які будуть спрямовані на підвищення енергоефективності, «забезпечення доступу до сучасних джерел енергії» [1], декарбонізації економіки. Таким чином зростає необхідність вивчення принципів роботи та характеристик фотоелектричних перетворювачів енергії. У якості навчального стенду пропонується схема (рис.1) лабораторної установки із малопотужною сонячною панеллю, для дослідження процесів, що відбуваються при перетворенні світлової енергії в електричну [2].

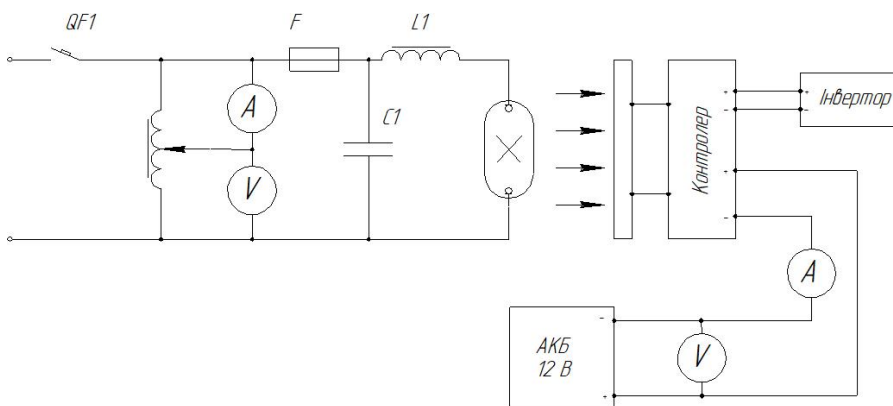


Рисунок 1 – Схема лабораторної установки

На рисунку 1:

- полікристалічна сонячна панель має характеристики $P = 40$ Вт, $U_{нх} = 22$ В;
- контролер заряду Juta 20A 12В / 24В;
- акумулятор, розрахований на напругу 12 В;
- інвертор 12В-220В;
- амперметри, вольтметри;
- газорозрядна лампа ДНАТ 250Вт з дроселем та ІЗП.

СПИСОК ВИКОРИСТАНОЇ ЛІТЕРАТУРИ

1. Розпорядження Кабінету Міністрів України від 29.12.2021 № 1803-р "Про затвердження Національного плану дій з енергоефективності на період до 2030 року".

2. Компанія «Saen». Схеми систем на основі сонячних батарей. <https://saen.com.ua/novosti/samyie-rasprostranennyie-shemyi-sistem-na-osnove-solnechnyih-batarey/>

УДК 621.313

Дьомічева Г.В.¹, Галушка І.Д.¹

¹старш. викл. НУ «Запорізька політехніка»

РОЗРОБКА СТЕНДУ З ВИВЧЕННЯ ТА ДОСЛІДЖЕННЯ РОБОТИ АСИНХРОННОГО ДВИГУНА

Підготовка фахівців з електричних машин і апаратів потребує надання здобувачам вищої освіти сучасних теоретичних знань у поєднанні з практичною підготовкою. В сучасних реаліях вищої освіти, всесвітня пандемія, широкомасштабна російська агресія, іноді складно забезпечити необхідними базами практики здобувачів освіти. Тому актуальним стає проведення навчання на лабораторному обладнанні, наближеному до реального промислового обладнання.

З метою посилення вивчення теорії і практики з електричних машин, на кафедрі електричних машин було проведено оновлення стенду з вивчення та дослідження роботи асинхронних двигунів. Стенд дозволяє:

- вивчити конструкції та принципи роботи асинхронних машин.
- випробування трифазного асинхронного двигуна з фазним ротором в режимах холостого ходу та короткого замикання, що дозволяє вивчити параметри асинхронного двигуна в режимах холостого ходу та короткого замикання, характеристики асинхронного двигуна, побудовані згідно дослідів холостого ходу і короткого замикання.

- випробування трифазного асинхронного двигуна з короткозамкненим ротором методом безпосереднього навантаження, ознайомитись з методом проведення випробувань асинхронного двигуна методом безпосереднього навантаження, зняти і вміти будувати робочі характеристики асинхронного двигуна, визначати номінальні данні випробуваного двигуна.

випробування трифазного асинхронного двигуна в однофазному режимі, та ознайомитись з особливостями пуску й роботи трифазного двигуна в однофазному режимі; проаналізувати робочі характеристики двигуна в однофазному режимі.

Стенд було обладнано сучасними контрольно-вимірювальними приладами, які дозволяють отримувати осцилограми струмів та напруги у режимі реального часу зі збереженням або передачею масивів дискретних даних до персонального комп'ютеру. Передбачена можливість під'єднання до стенду асинхронних двигунів різної потужності. Це дозволяє використовувати стенд не тільки для навчання але і для проведення наукових досліджень, спрямованих на дослідження режимів роботи асинхронних двигунів, діагностування несправностей та визначенням шляхів покращення їх ефективності та надійності.

Для забезпечення дистанційного навчання на даному стенді, планується його подальша модернізація з можливістю віддаленого режиму роботи завдяки доступу до мережі Internet.

УДК 621.314

Назаренко І.А.¹, Лазорко П.О.²

¹ канд. техн. наук, доц. НУ «Запорізька політехніка»

² технічний директор ГК «ІнфраСфера»

МЕТОДИКА РОЗРАХУНКУ ДОВГОВІЧНОСТІ АРМОВАНИХ ПОПЕРЕДНЬОІЗОЛЬОВАНИХ ТРУБ ДЛЯ СИСТЕМ ТЕПЛОПОСТАЧАННЯ

Армування труб високопрочними матеріалами – сталевією проволокою, лентою, скловолокном або синтетичними нитками – передбачає дві основні цілі: збільшення міцності, що забезпечує підвищення робочого тиску трубопроводу, або при збереженні його експлуатаційних параметрів (робочий тиск, температура експлуатації) збільшення терміну служби трубопроводу.

В умовах, коли в якості армуючої системи застосовується високоміцний високомодульний матеріал, армуюча система створює для себе все, що виникає від дії зовнішнього тиску на навантаження, полімерні шари, у формі

малої деформації системи, навантажені незначними за величиною напруги. У зв'язку з цим, короточасні міцні властивості таких труб в першу чергу визначаються відповідними характеристиками ніти, а вибір армуючої системи (міцність ніти та її кількість) може бути проведений, практично, без урахування міцності деформації та характеристик полімерних шарів.

Прийнятий метод розрахунку армованих труб дозволяє визначити «руйнівне» тиск, т. е. величину, що визначається при випробуванні зразка, навантажуваним тиском, що збільшується з постійною швидкістю.

Для трубопроводів з полімерних матеріалів необхідний рівень тривалої міцності, як відомо, визначається і розраховується з урахуванням тимчасового фактора впливу напруги, що виникає від внутрішнього тиску. Існує стандартизований у світовій практиці метод визначення робочого тиску за надійними показниками матеріалу трубопроводу (MRS), геометричними розмірами труб і температурою експлуатації.

Для розрахунку довговічності була використана наступна методика (ДСТУ 32415-2013)

Суммарне річне пошкодження, %, визначають за формулою

$$\text{TYD} = \sum \frac{a_i}{t_i}$$

де a_i - час дії температури протягом року, %;

t_i - час безперервної дії температури, яка труба може вийти без руйнування, виражене в часах або роках.

Срок служби труби є величиною зворотної і становить

$$t_x = \frac{100}{\text{TYD}} \text{TYD} = \sum \frac{a_i}{t_i}$$

Окремий час роботи трубопроводу для кожної температури розраховано за формулою температурно-часової залежності міцності армованих труб.

В цьому випадку тимчасова залежність прочності описується рівнянням виду

$$\log t = A + B/T + C \log \sigma + D \log \sigma / T$$

де t – час експлуатації (срок служби), ч;

σ – напруження, МПа;

T – температура, К.

A, B, C, D – коефіцієнти, що визначають міцність матеріалу.

Використовуючи вищевказаний принцип розрахунку, можна провести перевірку придатності вибраного трубопроводу в заданих умовах

експлуатації або вибрати параметри трубопроводу для умов експлуатації, які вимагаються. Однак для армованої труби не існує поняття «напруження в стінці труби», так як всі шари багатощарової конструкції навантажені по-різному. Тому вищевказана характеристика для армованих труб розраховується в залежності від часу до руйнування від тиску і температури.

СПИСОК ВИКОРИСТАНОЇ ЛІТЕРАТУРИ

1. Міждержавний стандарт труби з термопластів для транспортування рідинних і газоподібних середовищ (ГОСТ ІСО 161-1-2004)

2. Міждержавний стандарт матеріали термопластичні для напірних труб і з'єднувальних деталей (ГОСТ ІСО 12162-2006) європейський стандарт (en iso 9080)

3 Європейський стандарт (ISO 9080:2012) «Трубні системи з пластику – визначення довгострокової гідростатичної стікості труб з трмостатичних матеріалів методом екстраполяції

УДК 621.314

Назаренко І.А.¹, Серов Л.О.²

¹ канд. техн. наук, доц. НУ «Запорізька політехніка»

² асп. НУ «Запорізька політехніка»

ДІАГНОСТИКИ ТА УПРАВЛІННЯ МІКРОМЕРЕЖІ ПОСТІЙНОГО СТРУМУ З ВИКОРИСТАННЯМ АЛГОРИТМІВ МАШИННОГО НАВЧАННЯ

Мікромережі постійного струму (ММПС) є перспективним рішенням для розвитку альтернативної енергетики, як складова розподіленої генерації. Однак, у порівнянні з системами змінного струму, діагностика ММПС є більш складнішою для виявлення несправності та запобігання серйозного пошкодження. Це обумовлено тим, що на захист пристроїв постійного потоку впливають дві додаткові проблеми, а саме заземлення та відсутність природного переходу струму через нуль. [1].

Використання методів машинного навчання для визначення неполадок і оптимізації роботи системи контролю і інтеграції ММПС в загальну мережу, є передумова надійної та сталої роботи мікромережі.

На сьогоднішній день існує кілька комерційних рішень машинного навчання, які використовуються для діагностики та управління мікромережами, але вони не є доступними для малих суб'єктів господарювання. Для таких суб'єктів господарювання необхідні алгоритми

машинного навчання для діагностики неполадок с найменшими перешкодами на шляху впровадження та комерціалізації.

Для створення алгоритму машинного навчання для діагностики та управління ММПС пропонується проведення стандартизації компонентів мікромережі використовуючи концепцію будівельних блоків [2], що дозволить створити навчальну базу даних з реальних вимірювань.

Впровадження ієрархічної системи ММПС забезпечує ефективне функціонування мікромережі, включаючи рівні для керування, моніторингу, безпеки та координації енергетичних процесів [3].

Моделювання несправностей ММПС для навчання алгоритмів проводять використовуючи PSCAD/EMTDC. Результативність тренуваних алгоритмів перевіряються з використанням реальних даних про помилки ММПС.

Є дослідження ефективності різних алгоритмів машинного навчання для систем діагностики і контролю ММПС. Досліджувались алгоритм на основі методу опорних векторів (SVM), найкращого баєсівського класифікатора (NB), дерева рішень (DT), найближчого центроїда (NC) і алгоритма багатосаровий перцептрон (MLP). Ці алгоритми застосовувались до зібраних даних від фактичної мікромережі постійного струму. Дані про несправності класифікувались на основі типу несправності та стійкості до несправностей. SVC, NC і MLP алгоритми можуть виявити несправність і класифікувати тип несправності з точністю 100%. Але найбільш продуктивним в визначенні класифікації несправності на основі як типу несправності, так і стійкості до несправності мав алгоритм багатосаровий перцептрон (MLP) [4].

Алгоритми машинного навчання на базі методу опорних векторів (SVM) для діагностики та управління ММПС, де результати вимірювань від контрольних датчиків порівнюються із класифікаторами на основі методу опорних векторів, для прийняття рішення згідно закладеного алгоритму є більш простими для впровадження[5].

Розглядаючи порівняння використаних моделей машинного навчання з точки зору впровадження та комерціалізації, MLP може бути складним через її складну структуру і чутливість до «зашумленості» даних. У той час як SVC може бути ефективним для завдань лінійної або нелінійної класифікації, Також SVC зазвичай вимагає менше обчислень порівняно з MLP, що знижає вимоги до обчислюваної потужності апаратного комплексу діагностики і керування ММПС.

СПИСОК ВИКОРИСТАНОЇ ЛІТЕРАТУРИ

1. Mirsaedi, S., Dong, X., Shi, S. and Tzelepis, D. (2017), Challenges, advances and future directions in protection of hybrid AC/DC microgrids. IET

Renewable Power Generation, 11: 1495-1502. <https://doi.org/10.1049/iet-rpg.2017.0079>

2. C. -C. Liu et al. Microgrid Building Blocks: Concept and Feasibility. IEEE Open Access Journal of Power and Energy. 2023. P. 1. URL: <https://doi.org/10.1109/oajpe.2023.3282188> (date of access: 18.03.2024)

3. A. R. R. Dow's et al. Testing and Characterization of Fault Scenarios of a Hierarchical DC Microgrid for Residential Applications. 2023 Grid of the Future Symposium. 2023.

4. S. T. Ojetola, M. J. Reno, J. Flicker, D. Bauer and D. Stoltzfuz, "Testing Machine Learned Fault Detection and Classification on a DC Microgrid," 2022 IEEE Power & Energy Society Innovative Smart Grid Technologies Conference (ISGT), New Orleans, LA, USA, 2022, pp. 1-5, doi: 10.1109/ISGT50606.2022.9817517.

5. M. Zaben et al. Machine Learning Methods for Fault Diagnosis in AC Microgrids: A Systematic Review. IEEE Access. 2024. P. 1. URL: <https://doi.org/10.1109/access.2024.3360330> (date of access: 18.03)

УДК 621.3.013.1

Дівчук Т.Є.¹, Бабкін Д.О.²

¹ канд. техн. наук, доц. НУ «Запорізька політехніка»

² асп. НУ «Запорізька політехніка»

ОЦІНКА СТАНУ ІЗОЛЯЦІЇ СИЛОВОГО ТРАНСФОРМАТОРА

Для вимірювання ємності та коефіцієнту діелектричних втрат системи ізоляції трансформаторів (СІТ) розроблено певний ряд тестів. Як правило СІТ складається з паперової ізоляції та масла. Коефіцієнт діелектричних втрат (КДВ) визначає зміну співвідношення активної та реактивної складових струму, на яку впливають структура ізоляції та її розміри. Оцінку стану СІТ виконують для визначення необхідності проведення певних профілактичних дій, спрямованих на уникнення небезпеки виходу з ладу силового трансформатора, через його пряме пошкодження або пошкодження внаслідок раптових небажаних збоїв в енергосистемі. Вимірювання КДВ сприяє підвищенню безпеки та надійності роботи силових трансформаторів і енергетичної системи.

Випробування СІТ проводиться змінною напругою з вимірюванням ємності та КДВ в ізоляції. За результатами вимірювань визначають стан ізоляції відносно вологості, бруду та її внутрішньої структури. Під час роботи силовий трансформатор піддається термічним і механічним навантаженням, впливу вологості і тепла, які призводять до підвищення робочої температури. Підвищення робочої температури призводить до

погіршення діелектричних характеристик СІТ і пришвидшує її старіння. Зміни характеристик СІТ збільшують КДВ і викликають нагрівання, що призводить до подальшого збільшення КДВ. Регулярна перевірка КДВ може дозволити передбачити та уникнути відмови трансформатора.

КДВ обмоток залежить від ємності, опору та частоти. Значення КДВ можуть дати лише картину загального стану трансформатора і не дозволяють визначати локальні слабкі місця СІТ.

На практиці вимірювання ємності та КДВ виконують за допомогою міста Шерінга.

Для двообмоткових трансформаторів вимірювання опору ізоляції треба проводити між обмотками ВН та НН, між обмотками та заземленою частиною. Для трьохобмоткових трансформаторів: обмотки ВН відносно обмоток СН та НН, обмотки НН відносно обмоток ВН та СН, кожної обмотки відносно заземленої частини. Для автотрансформаторів: обмотки НН відносно обмоток ВН та СН, обмоток ВН та СН відносно заземленої частини, обмотки НН відносно заземленої частини.

Тобто, існує два режими вимірювання КДВ: з заземленням та без.

Тангенс кута діелектричних втрат є змінною, що залежить від температури, тому результати вимірювань перетворюються на еталонну температуру 20 °С за допомогою поправочного коефіцієнту із використанням діаграм.

Коригувальний коефіцієнт множиться на виміряне значення коефіцієнта діелектричних втрат, щоб отримати значення коефіцієнта діелектричних втрат при еталонній температурі.

Оцінка стану СІТ за допомогою граничних значень дозволяє досить добре визначити загальний стан ізоляції. В той же час вона не дозволяє визначити зміни у невеликій частині ізоляції через частковий розряд, локальний перегрів, вологість або пошкодження.

Граничні значення КДВ нормують відносно температури, рівня напруги та потужності силового трансформатора.

Аналіз виконувався за даними ТОВ НІЦ "ЗТЗ-СЕРВІС" для трансформаторів класу напруги 35 кВ потужністю 4...40 МВА. Для деяких трансформаторів, КДВ наближався до критичних значень, що може свідчити про підвищену вологість СІТ. Було проаналізовано КДВ для різних типів силових трансформаторів при різних температурах вимірювання.

Для оцінки стану СІТ необхідно визначати не тільки КДВ але і його тренд, обравши за вихідне значення КДВ, виміряне виробником.

Для визначення повної оцінки стану СІТ необхідно проводити тестування напругою постійного струму та методом відновлення напруги. Деградація СІТ може призводити до збільшення КДВ. На основі зазначених комплексних заходів, коефіцієнтів температурного корегування та граничних

значень можна зробити висновок, що для обраної вибірки трансформаторів, значення КДВ є кращими за допустимі критерії безпечної експлуатації.

УДК 621.3.013.1

Яримбаш Д.С.¹, Кучерявий А.В.², Климов О.Ф.²

¹ д-р техн. наук, проф НУ «Запорізька політехніка»

² асп. НУ «Запорізька політехніка»

ОЦІНКА ЗАЛИШКОВОГО РЕСУРСУ ПАПЕРОВОЇ ІЗОЛЯЦІЇ НА ОСНОВІ НЕЧІТКОЇ ЛОГІКИ

Сучасна економіка вимагає безперервного постачання електроенергії споживачам, яке тісно пов'язано з постійною роботою силових трансформаторів. Тому, основні вузли силових трансформаторів повинні вчасно обслуговуватися для досягнення проектного, а в окремих випадках понад проектного терміну служби. Термін служби трансформатора визначається терміном служби його ізоляції. Система ізоляції трансформатора в процесі експлуатації зазнає низки навантажень, таких як електричні, термічні, механічні та екологічні. Через це трансформатори не можуть працювати протягом проектного терміну служби. Тому необхідно, щоб експлуатуючі організації постійно контролювали стан системи ізоляції силового трансформатора.

Система ізоляції трансформатора, в основному складається з двох спеціальних діелектричних середовищ; ізоляційне мінеральне масло, іонна провідність якого змінюється, і просочений маслом папір (або прес-картон), термін служби якого обмежений навіть за ідеальних умов. Функціонування трансформатора зазвичай залежить від справного стану його системи ізоляції. Основним елементом картону та паперу є целюлоза. Було встановлено, що існує пряма залежність між механічною міцністю на розрив паперової целюлози та відповідним значенням ступеня полімеризації. Як правило, свіжий целюлозний папір має значення ступеня полімеризації 1200, яке дещо знижується під час навантаження. При значеннях ступеня полімеризації 200 термін служби целюлозного паперу закінчується.

Крафт-папір/целюлозний папір втрачає міцність на розрив, коли він піддається старінню, і в певний момент не витримує напруги короткого замикання. Механізм псування паперу досить складний і сильно залежить від робочого середовища. Під час старіння целюлоза розкладається на різні речовини, включаючи фуранові сполуки, кислоти, CO₂ і CO. Ці побічні продукти частково розчинні в маслі та зазвичай характеризуються як індикатори старіння целюлози і показують кінець терміну служби силових трансформаторів.

Останнім часом з'являється все більше досліджень спрямованих на визначення кінця терміну служби силового трансформатору. В одних роботах як критерій використовується ступінь поляризації, в інших, Вони використовують ступінь полімеризації, в інших - співвідношення двоокису вуглецю та окису вуглецю. Останнім часом широкого розповсюдження у якості методів обчислень для оцінки стану системи ізоляції набули нейронні мережі, нечітка логіка, нейронна нечітка система, метод опорних векторів, вейвлет-мережа. Моделі, що базуються на цих методах використовують оксид вуглецю для оцінки деградації паперової целюлози.

Метою дослідження був моніторинг стану систем ізоляції за допомогою нечіткої моделі, яка встановлює зв'язок концентрації окису вуглецю, двоокису вуглецю та фурфуролу зі значенням ступеня полімеризації.

Використання нечіткої логіки для аналізу стану ізоляції трансформатора дозволяє ефективно оцінювати його працездатність через моніторинг на основі Fuzzy-Logic. Моделі Fuzzy-Logic, яка використовується для моніторингу стану масляного силового трансформатора, повинна відповідати критеріям: вимірювання суттєвого погіршення стану трансформатора, важливості параметрів, які використовуються для визначення стану трансформатора; відповідності діапазону вибору вимірюваної величини, що містить будь-яку неоднозначність, пов'язану з вимірюванням.

За допомогою MATLAB була розроблена система нечіткого логічного висновку, яка перетворює всі вхідні дані на різні набори функцій належності для аналізу ізоляції трансформаторів та діагностики їх справності за допомогою набору правил, що враховують нечіткість вхідних та вихідних даних.

Нечіткі моделі засновані на різних функціях належності і підготовлені для перевірки стану трансформатора за допомогою значення DP.

Система нечіткого логічного висновку будується за допомогою набору лінгвістичних правил, які формуються за допомогою існуючого співвідношення між окисом вуглецю, двооксидом вуглецю, фурфуролом та значенням ступеня полімеризації. Ці дані було надано ТОВ "НІЦ "ЗТЗ-СЕРВІС"".

Використання процедури дефазифікації надало чітке значення ступеня полімеризації на виході, з якого виводиться стан ізоляції.

Для верифікації моделі використовувались експериментальні дані, кінцевий результат системи добре узгоджується з вхідними параметрами.

Розроблена система нечіткої логіки визначає фізичний стан системи ізоляції за значенням ступеня полімеризації.

Вихідні дані моделі дають чітке значення ступеня полімеризації, яке можна використовувати для визначення стану паперової ізоляції трансформатора. На виході моделі – стан системи ізоляції.

Порівняння між експериментальними результатами і результатом розробленої нечіткої моделі показало, що стан системи ізоляції, отриманий за допомогою нечіткої моделі, відповідає експериментального результату.

Висновки

У роботі використано кореляцію існуючого співвідношення між окисом вуглецю, двооксидом вуглецю, фурфуролом та значенням ступеня полімеризації як показника стану системи ізоляції силового трансформатору. Результати роботи можна бути використовувати як основу для подальших досліджень в напрямку розробки системи моніторингу стану системи ізоляції в масляних трансформаторах за допомогою нечіткої моделі. Запропонована модель визначає стан ізоляції трансформатора і дає добрий прогноз значення ступеня полімеризації на основі концентрації газів оксиду вуглецю, двооксиду вуглецю і фурфуролу в маслі. Модель може бути використана оцінки необхідності технічного обслуговування масляного силового трансформатора в залежності від стану та для збільшення терміну його експлуатації.

УДК 621.365.5

Яримбаш Д.С.¹, Тютюнник П.О.²

¹ д-р техн. наук, проф. НУ «Запорізька політехніка»

² асп. НУ «Запорізька політехніка»

ПІДВИЩЕННЯ ЕФЕКТИВНОСТІ МОДЕЛЮВАННЯ ЕЛЕКТРОМАГНІТНИХ ПРОЦЕСІВ ІНДУКТОРІВ МУНДШТУКА ПРЕСУ

Для підвищення якості вугільно-графітової продукції необхідне дотримання технологічного процесу на всіх стадіях виробництва. Для виробництва вугільно-графітових блоків особливо важливе значення має процес виготовлення їх заготовок, оскільки порушення технологічного процесу на цьому етапі може призвести до зниження якості готової продукції і до марних витрат часу і ресурсів.

Формування заготовок вугільно-графітових блоків відбувається шляхом пресування через масивні мундштуки. Для уникнення поверхневих і внутрішніх розривів заготовки необхідно забезпечити стабільність температурного поля на внутрішній поверхні мундштука пресу при проходженні вугільно-графітової маси. Для цього мундштуки обладнано спеціальною системою індукційного обігріву промислової частоти.

Для підвищення ефективності роботи автоматизованої індукційного нагрівання і високої точності температурних режимів необхідно проводити

багато складних і дорогих експериментів на діючому технологічному обладнанні. Альтернативою є проведення комп'ютерного моделювання.

В попередніх дослідження авторами було розроблено тривимірну електромагнітну модель, яка відображає складну багатокомпонентну конструктивну будову індукторів, нелінійність фізичних властивостей його складових та її реалізація на основі методу скінченних елементів.

Реалізація цієї моделі дозволяє з високою точністю визначити параметри індукторів, які необхідні для автоматизованої системи керування, але вона потребує значних витрат часу та обчислювальних ресурсів. Це не дозволяє її використовувати при роботі системи автоматизованого керування в режимі реального часу, та значно обмежує її використання в задачах подальшої оптимізації для підвищення ефективності конструктивного виконання індукторів.

Тому метою роботи даної роботи була розробка підходу для підвищення обчислювальної ефективності реалізації тривимірної електромагнітної моделі індукторів.

Базуючись на попередніх дослідженнях, щодо оцінки крайових ефектів лобових частинах обмоток та прилеглих до них частинах масивних індукторів було вирішено застосувати метод декомпозиції розрахункової тривимірної моделі індуктора вдало апробований авторами на інших електротехнічних пристроях.

Моделювання проводилось для повної розрахункової моделі і для трьох окремих моделей зон декомпозиції. Розміри лобових зон визначались за результатами реалізації повної моделі, коли вплив крайових ефектів у центральній частині ставав мінімальним.

Такий підхід дозволив проводити моделювання електромагнітних процесів у центральній частині індуктору у плоско-паралельному наближенні, що значно скоротило витрати часу та обчислювальні ресурси у порівнянні із тривимірним моделюванням.

Порівняння результатів розрахунку полів векторних магнітних потенціалів показало, що найбільші похибки характерні для сполучення струмопровідних зон але вони не перевищують 1,2%.

Відносні похибки для області індуктору та його підобластей не перевищують 0,335% для енергії магнітного поля, 1,12% - для електричних витрат, 1,2% і 0,4% - для модуля і фази падіння напруги.

Застосування методу декомпозиції дозволило з високою точністю проводити моделювання електромагнітних процесів і зменшити витрати часу у понад 10 разів та знизити вимоги до обчислювальних ресурсів.

Таким чином, вперше застосовано метод просторової декомпозиції розрахункової області індуктору мундштука пресу при реалізації тривимірної моделі електромагнітних процесів. Це дозволило істотно знизити вимоги до

обчислювальних ресурсів та витрати часу на реалізацію у порівнянні із тривимірним моделюванням електромагнітних процесів для повної області. Висока точність запропонованого методу дозволить проводити подальші дослідження системи індукційного обігріву мундштука пресу, проводити оптимізацію конструкції індукторів для підвищення їх енергетичної ефективності.

УДК 621.3.013.1

Яримбаш Д.С.¹, Бабкіна О.Ю.²

¹д-р техн. наук, проф НУ «Запорізька політехніка»

² студ. гр. Е-912м НУ «Запорізька політехніка»

АНАЛІЗ ЗУСИЛЬ В ОБМОТКАХ ТРАНСФОРМАТОРА ПРИ КОРОТКОМУ ЗАМИКАННІ

Силовий трансформатор є ключовим обладнанням для перетворення енергії в енергосистемі. Надійність роботи силового трансформатора має дуже велике значення для забезпечення безпеки і надійності енергосистеми. Однією з основних причин аварій при роботі силових трансформаторів є деформації обмоток, викликані недостатньою здатністю протистояти короткому замиканню. Тому актуальним з практичної точки зору є питання дослідження міцності і здатності витримувати обмоток витримувати короткі замикання. Через високу вартість і складність випробування обмоток трансформатора на коротке замикання широко використовується чисельне моделювання та розрахунки на основі емпіричних формул. У роботі для розрахунку механічних властивостей обмоток силового трансформатора 110 кВ застосовано моделювання електромагнітного поля на основі рівнянь Максвелла. Визначено та проведено аналіз розподілу зусиль в обмотках силового трансформатора при короткому замиканні.

Дослідження проводились для силового трансформатору класом напруги 110 кВ, потужністю 100 МВА.

При розрахунку електромагнітних характеристик обмоток задавався струм короткого замикання як функція часу. Максимальний струм короткого замикання виникає за умови трифазного короткого замикання, яке може призвести до найгірших пошкоджень силового трансформатору.

Для спрощення реалізації математичної моделі було зроблено припущення про достатність двовимірного моделювання. Розглядалась 2D скінчено-елементна модель вісесиметричного електромагнітного поля в трансформаторі.

За результатами розрахунку визначалась картина розподілу радіальної та осрової складової індукції розсіяння для пікових значень струму короткого

замикання. Було визначено, що індукція розсіяння між обмотками високої та низької напруги вища, ніж в інших частинах обмоток. Розподіл складових індукції

За результатами моделювання було визначено аксіальна та радіальна складові електромагнітної сили.

Несправність, що виникає при КЗ, викликана нерівномірним розподілом поля розсіяння значення та напрямком осьової електромагнітної сили кожної котушки обмотки ВН та НН відрізняються. Характеристики розподілу електромагнітної сили котушок високої та низької напруги подібні. Верхня частина обмоток піддається дії електромагнітної сили, спрямованої вниз, а нижній кінець піддається електромагнітній силі, спрямованій угору. Таким чином обмотки піддаються стисненню з обох кінців до середини.

Таким чином, для розрахунку механічних властивостей обмоток силового трансформатора класом напруги 110 кВ, потужністю 100 МВА застосовано 2D скінчено-елементну модель вісесиметричного електромагнітного поля в трансформаторі. Визначено та проведено аналіз розподілу зусиль в обмотках силового трансформатора при короткому замиканні.

Визначено розподіл індукції розсіяння в досліджуваній області, встановлено, що між обмотками високої та низької напруги індукція розсіювання вища, ніж в інших частинах обмоток. Верхній кінець обмоток піддається дії електромагнітної сили, яку спрямовано вниз, а нижній кінець піддається електромагнітній силі, яку спрямовано угору. Таким чином дві обмотки піддаються стисненню з обох кінців до середини. Максимальна напруга виникає в середині обмотки низької напруги, а максимальне зміщення відбувається в кінці обмотки високої напруги під дією осьової електромагнітної сили.

УДК 621.313

Лапкіна С.О.¹, Ципуштанов І.М.², Богдан Д.С.²

¹ асист. НУ «Запорізька політехніка»

² студ. гр. Е-272сп НУ «Запорізька політехніка»

РОЗРОБКА МАТЕМАТИЧНОЇ МОДЕЛІ АСИНХРОННОГО ДВИГУНА

Дослідження асинхронного двигуна дозволить реалізувати процес проектування окремого пристрою, відчуті обмеження, що накладаються на систему системи стандартизації в промисловості. Проектування саме асинхронного двигуна дозволяє уникнути суто механічних питань – відсутній колектор, контактні кільця, щітки. У той самий час саме він досі

використовується у промисловості. Трифазний асинхронний двигун є найпоширенішим двигуном змінного струму.

Математичне моделювання електротехнічних процесів та пристроїв, аналіз можливих варіантів їх оптимізації сьогодні найчастіше тісно пов'язані з удосконаленням різних технологій, що дозволяють знизити витрати як на виробництво, так і при експлуатації.

Метою даної роботи є розробка математичної моделі режимів асинхронного двигуна (АД) та розрахунок пуску. Попередньо перед моделюванням був зронений розрахунок обмоткових параметрів двигуна за традиційною методикою із застосуванням математичної програми SMATHStudio. Були визначені опори обмоток статора та ротора, індуктивності обмоток статора та ротора, індуктивність взаєміндукції. Розрахункова модель зводиться до розв'язання диференціальних рівнянь, що описують рух ротора двигуна. Перехідні процеси при пуску характеризуються системою рівнянь:

$$U_d = E'_d - X'_S \cdot i_q,$$

$$\frac{dE'_d}{dt} = \frac{E'_d}{T_{dl}} - S \cdot E'_q \frac{X_S - X'_S}{T_{dl}} \cdot i_q,$$

$$\frac{dE'_q}{dt} = \frac{E'_q}{T_{dl}} - S \cdot E'_d \frac{X_S - X'_S}{T_{dl}} \cdot i_d,$$
(1)

Зміна частоти обертання рухового навантаження:

$$T_J \frac{d^2 \delta}{dt^2} = T_J \frac{dS}{dt} = T_J \frac{d\omega}{dt} = m_a - m_c,$$
(2)

Моделювання проводимо у програмному засобі MatLab. Після моделювання ми отримаємо покази струму статора та ротора, кутову швидкість, момент, а також графік швидкості обертання двигуна. За результатами моделювання отримали, що час встановлення номінальної швидкості обертання становить трохи більше 1 секунди. Час встановлення на номінальний режим роботи становить 1,04 секунди, та двигун виходить на номінальну частоту обертання – 976 об/хв., що відповідає розрахункам.

СПИСОК ВИКОРИСТАНОЇ ЛІТЕРАТУРИ

1. Методичні вказівки до виконання курсового проекту з дисципліни “Електричні машини” за темою «Проектування асинхронного двигуна» для студентів 141 «Електроенергетика, електротехніка та електромеханіка» усіх

форм навчання /Укл. Д.,О. Літвінов, Т.С. Дівчук, - Запоріжжя: НУ «Запорізька політехніка», 2020. – 66 с.

2. Проектування трифазних асинхронних двигунів з короткозамкненою обмоткою ротора [Текст]: навч. посібник [для студ. електротехн. спеціальностей] / В. І. Міліх. – Харків : НТУ «ХПІ», 2009. – 99 с.

3. MATLAB User Guide. – The MathWorks, Inc., 2014

УДК 669.04

Кузьменко А.А.¹, Губрієнко С.Ю.²

¹ старш. викл. НУ «Запорізька політехніка»

² студ. гр. Е-251сп НУ «Запорізька політехніка»

АНАЛІЗ ЕНЕРГОЕФЕКТИВНОТІ ВСТАНОВЛЕННЯ ГАЗОМАЗУТНИХ ПАЛЬНИКІВ ТИПУ ГМГ В КОТЕЛЬНІЙ УСТАНОВЦІ БМ-35М

Газомазутні пальники типу ГМГ, що виробляються серійно заводом Таллінна “Ільмарин”, використовуються в агрегатах із виробництвом пари до 20 т/год. Вторинні та первинні повітряні реєстри - це шпатеї з прямими лопатями, встановленими під кутом 45град., використовуються для скручування потоків повітря. Ці реєстри бувають з правим та лівим обертаннями.

Таблиця 1 – Технічні характеристики пальників ГМГ

Найменування параметру	ГМГ-1,5	ГМГ-2	ГМГ-4	ГМГ-5
Номінальна теплова потужність, МВт	1,74	2,33	4,65	5
Номінальний тиск газу перед пальником, кПа (кгс/см ²)	5 (0,05)	3,6 (0,036)	3,8 (0,038)	
Номінальний тиск паливного маси перед пальником, МПа (кгс/см ²)	1,6 (16)	2,00 (20)		
Номінальний тиск пари, МПа, (кгс/см ²)	0,10...0,15 (1,0...1,5)	0,10...0,20 (1,0...2,0)		
Довжина факела з номінальним навантаженням на мазут, м, не більше	1,6	2,2	2,5	2,3

В газомазутних пальниках ГМГ повітря первинне та вторинне закручується лопатковими апаратами в один бік. Газ подається з кільцевого колектора через отвори малого діаметра, залежні від теплоти згоряння газу. Пальники ГМГ випускають тепловою потужністю 1,5; 2; 4; 7 Гкал/год. Для розпилювання мазуту використовують паромеханічні форсунки з тиском мазуту (2...5) атм, тиск пари становить (0,6...2) атм.

Перевагою дифузійних пальників є великі межі регулювання (відсутня небезпека проскоку полум'я), безпечна робота при практично необмеженій температурі підігріву повітря, високий ступінь чорноти факела, можливість роботи без дуття та при низькому тиску газу.

До недоліків відносяться необхідність деякого підвищення коефіцієнта надлишку повітря ($\alpha = (1,1...1,15)$) порівняно з кінетичними пальниками, нижчі теплові напруги топкового об'єму та погіршення умови догоряння в хвостовій частині факела. Розпилювальна частина форсунки має камеру, що закручує, з кількома каналами. Продуктивність механічної форсунки залежить від розміру сопла, тиску та в'язкості. При механічному розпилюванні якість останнього залежить від тиску мазуту, що створюється насосом.

До переваг механічних форсунок відноситься висока економічність спалювання, що досягається хорошим розпорошенням і низьким розпалюванням. Недоліки механічних форсунок: необхідність підвищеної щільності мазутопроводів; можливість засмічення розпилювачів; погіршення умов нормальної роботи в невеликих межах регулювання навантаження.

Продуктивність механічної форсунки можна регулювати, змінюючи початковий тиск мазуту або прохідний переріз розпилювача. Перший спосіб неефективний, тому що зниження тиску призводить до погіршення розпилю. Мінімальний тиск мазуту перед форсунками має бути не менше 1 МПа. Діапазон регулювання зміною тиску зазвичай не перевищує 30%.

Другий спосіб — зміна прохідного перерізу — ускладнює конструкцію форсунки при відносно невеликій зміні вихідного перерізу розпилювача. Іноді регулювання продуктивності здійснюється шляхом відключення частини форсунок без зміни тиску перед форсунками. На котельних установках великої потужності таке регулювання може призвести до суттєвих температурних перекосів у топковій камері.

Отже, використання газомазутних пальників типу ГМГ в котельній установці БМ-35М покращує продуктивність та надійність котельної установки.

СПИСОК ВИКОРИСТАНОЇ ЛІТЕРАТУРИ

1. Зиков А.К. Парові і догрійні котли. - Київ: Вища школа, 2017. - 128 с.

2. Степанов Д.В., Корженко Є.С., Боднар Л.А. Котельні установки промислових підприємств: навч. посіб. - Вінниця: ВНТУ, 2011. - 120с.

УДК 669.04

Кузьменко А.А.¹, Зайцев А.С.²

¹ старш. викл. НУ «Запорізька політехніка»

² студ. гр. Е-250 НУ «Запорізька політехніка»

АНАЛІЗ ЕНЕРГОЕФЕКТИВНОСТІ ВИКОРИСТАННЯ ДВОСТУПІНЧАТОЇ КОМПОНОВКИ ПАРОПЕРЕГРІВАЧА В КОТЕЛЬНІЙ УСТАНОВЦІ Е-35-40

В даному дослідженні проаналізовано переваги та умови використання двоступінчастої компоновки пароперегрівача (ПП) при конструктивному та тепловому розрахунках котельної установки Е-35-40 при використанні в якості палива природного газу з газопроводу Угерськ – Львів.

1. Підвищення ефективності теплового процесу

Використання двоступінчастої компоновки ПП дозволяє оптимально використовувати теплову енергію, яка генерується в процесі згоряння палива в котельній установці Е-35-40. Перший ступінь перегрівання пари дозволяє підвищити температуру пари до певного рівня, а другий ступінь додатково збільшує цю температуру. Це дозволяє отримати більше корисної роботи з одного кубічного метра палива – природного газу, що зменшує витрати і підвищує ефективність котельної установки.

Насичена водяна пара з барабана котельної установки зі ступеню сухості $x = (0,98...0,99)$ по стельовим трубам надходить в перший ступінь перегрівання, після чого проходить через конвективний поверхневий пароохолоджувач в другий ступінь перегрівання. ПП встановлений в конвективній шахті котельної установки за фестоном, характер розташування труб ПП коридорний. При цьому напрям руху водяної пари по трубах ПП протилежний напрямку руху продуктів згоряння, теплота яких і є джерелом теплоти перегрівання.

Отже, двоступінчаста компоновка пароперегрівача дозволяє котельній установці Е-35-40 максимально ефективно використовувати теплову енергію палива, що в результаті зменшує втрати теплоти з відхідними газами q_2 та підвищує коефіцієнт корисної дії котельної установки $\eta_{ку}$.

2. Підвищення температури пари для специфічних процесів

У деяких виробничих процесах або технологічних установках потрібна пара з високою температурою. Наприклад, для використання у процесах термічної обробки, хімічних реакціях або для живлення високотемпературного парового турбогенератора. Двоступінчаста

компоновка ПП дозволяє досягти потрібної температури пари, що робить її ідеальним рішенням для таких вимогливих застосувань. Таким чином, двоступінчаста компоновка забезпечує гнучкість в обробці пари, адаптуючи її температуру під конкретні вимоги виробництва.

Завдяки цій можливості котельні установки можуть ефективно використовуватися в різних галузях промисловості, забезпечуючи необхідний рівень температури пари для різноманітних процесів.

3. Підвищення надійності та ефективності котельної установки

Використання двоступінчастої компоновки ПП може значно підвищити надійність та ефективність функціонування котельної установки. Завдяки двом етапам перегрівання, котельна установка може працювати більш стабільно в різних умовах експлуатації. Використання принципу регулювання температури перегрітої пари за рахунок установки конвективного поверхневого пароохолоджувача в «розсічку» між двома ступенями ПП сприяє підвищенню надійності системи регулювання котельної установки Е-35-40.

Крім того, зменшення небезпеки утворення конденсату та оптимізація теплового обміну сприяє підвищенню загальної надійності системи. Це дозволяє знизити витрати на обслуговування та ремонт та забезпечує безперебійну роботу котельної установки протягом тривалого періоду.

4. Економія палива та зменшення викидів

Однією з основних переваг використання двоступінчастої компоновки ПП є можливість зменшення витрат на паливо. Завдяки підвищеній ефективності теплового процесу та оптимізації теплового обміну, котельна установка може використовувати менше палива для генерації необхідної кількості пари. Зменшення використання палива також призводить до зменшення викидів CO₂ та інших шкідливих речовин, що викидаються в атмосферу під час згоряння палива. Це сприяє зменшенню негативного впливу котельної установки на довкілля та сприяє покращенню екологічної стійкості виробництва.

Отже, використання двоступінчастої компоновки ПП може значно сприяти зменшенню енерговитрат, покращенню продуктивності та надійності котельної установки Е-35-40, а також зменшенню негативного впливу на довкілля.

СПИСОК ВИКОРИСТАНОЇ ЛІТЕРАТУРИ

1. Зиков А.К. Парові і водогрійні котли. - Київ: Вища школа, 2017. - 128 с.
2. Степанов Д.В. Котельні установки про-мислових підприємств: навч. Посіб [Текст] / Д.В. Степанов, Є.С. Корженко, Л.А. Боднар Л.А. - Вінниця: ВНТУ, 2011. - 120с.

УДК 669.04

Кузьменко А.А.¹, Остапенко О.А.²¹старш. викл. НУ «Запорізька політехніка»²студ. гр. Е-251сп НУ «Запорізька політехніка»

ЕНЕРГОЕФЕКТИВНІСТЬ РОЗМІЩЕННЯ В РОЗСІЧКУ СТУПЕНІВ ВОДЯНОГО ЕКОНОМАЙЗЕРА ТА ПОВІТРОПІДГРІВАЧА В КОТЕЛЬНІЙ УСТАНОВЦІ Е-75-40ГМ

В сучасних котельних установках типу Е-75-40ГМ використання теплоти продуктів згоряння завершується в економайзері та повітропідігрівачі. В економайзері підігрівається поживна вода і частіше всього відбувається її часткове випаровування. У повітропідігрівачі здійснюється підігрів повітря, що подається в топкову камеру для спалювання палива. Підігрів повітря, що надходить в топкову камеру, інтенсифікує радіаційне теплосприйняття екранів і знижує втрати від хімічного і механічного недопалів палива.

Економічно вигідніше, щоб температура підігріву повітря була вищою, ніж температура поживної води після економайзера. Збільшення поверхні нагрівання повітропідігрівача при підвищеній температурі підігріву повітря компенсується зменшенням більш дорогої і відповідальної поверхні нагрівання економайзера. Крім цього, збільшення температури підігріву повітря на 100 °С підвищує приблизно на 50 °С температуру горіння палива, що сприяє зменшенню необхідних поверхонь нагрівання, розташованих у топковій камері, за рахунок інтенсифікації радіаційного теплообміну.

Температура підігріву повітря при одноступінчастому компонуванні лімітована. При протиточному русі продуктів згоряння і повітря температурний напір у повітропідігрівачі безперервно зменшується, починаючи з холодного його кінця, де ця різниця має найбільше значення $\Delta t^{\delta} = t_{yx} - t'_n$ до $\Delta t^M = t'_2 - t''_n$ - на гарячому кінці, де t'_n, t''_n, t'_2 та t_{yx} - температури холодного повітря, підігрітого повітря, продуктів згоряння перед повітропідігрівачем і після нього, °С.

Таким чином, при підвищенні t_n середній розрахунковий температурний напір швидко зменшується і відповідно збільшується необхідна поверхня нагрівання повітропідігрівача. Зниження температурного напору визначається тим, що об'єм і теплємність продуктів згоряння, які гріють, більші, ніж у повітря, що нагрівається. Максимальну температуру підігріву повітря для одноступінчастого компонування можна визначити з виразу

$$\omega_n(t_n'' - t_n') = (t_2' - t_{yx})\omega_2 \quad (1)$$

де $t_n'' = t_2' - \Delta t^M$; $\omega_n = (\alpha_m - \Delta\alpha_m - \Delta\alpha_{npuc})V_n C_n$ - водяний еквівалент повітря;
 $\omega_2 = V_{RO_2} C_{CO_2} + V_{N_2} C_{N_2} + (\alpha_{yx} - I)V_n C_n + V_{H_2O} C_{H_2O}$ - водяний еквівалент продуктів згоряння.

Розв'язання рівняння (1.1) дає значення максимальної температури підігріву повітря. За умовами ефективності теплообміну температурний напір на гарячому кінці повітропідігрівача має бути не нижче (50...60) °С, і тоді, наприклад, за умови $\omega_n / \omega_2 = 0,7$ одержуємо $t_n'' = 270^\circ\text{C}$. Подальше підвищення температури підігріву повітря для одноступінчастого компонування нерациональне, тому що спричиняє зменшення температурного напору на гарячому кінці повітропідігрівача і відповідно збільшення його поверхні нагрівання. При деякому значенні t_n'' виходить $\Delta t_n'' = 0$ і подальше підвищення температури повітря неможливе. У разі високого підігріву повітря необхідне застосування двоступінчастої компоновки економайзера і повітропідігрівача, тобто догрів повітря в області більш високої температури продуктів згоряння. При цьому за умовами теплообміну в економайзері та техніко-економічними міркуваннями температура підігріву повітря за першим ступенем повітропідігрівача, °С, приймається

$$t_{n1}'' = t_{n.e}' + (30...40), \quad (2)$$

де $t_{n.e}'$ - температура поживної води на вході в економайзер, °С.

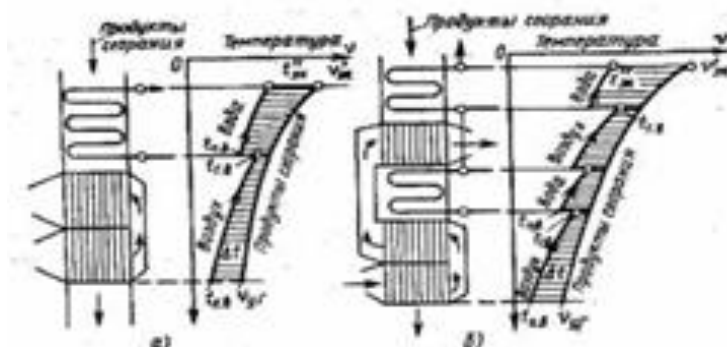


Рисунок 1 - Схеми одноступінчастої та двоступінчастої компоновки (для Е-75-40ГМ)

СПИСОК ВИКОРИСТАНОЇ ЛІТЕРАТУРИ

1. Волощук В.А. Котельні установки промислових підприємств: навч. посіб. [Текст] / В.А. Волощук, А.К. Денісов, І.П. Трофимчук. Рівне: НУВГП, 2013. - 277с.
2. Чепурний М.М. Теплові розрахунки парогенераторів: навч. посіб. [Текст] / М.М. Чепурний, Д.В. Степанов, Є.С. Корженко. - Вінниця: ВНТУ, 2006. - 155с.

УДК 669.04

Кузьменко А.А.¹, Петров М.І.²

¹старш. викл. НУ «Запорізька політехніка»

²студ. гр. Е-251сп НУ «Запорізька політехніка»

АНАЛІЗ ВИКОРИСТАННЯ ГОРИЗОНТАЛЬНОГО ПАРОПЕРЕГРІВАЧА В КОТЕЛЬНОЇ УСТАНОВЦІ Е-50-40ГМ

Первинний конвективний пароперегрівач, зазвичай, встановлюють у горизонтальному димовідвідному каналі між топкою та конвективною шахтою при температурі продуктів згоряння перед ним (900...1000)⁰С. Пароперегрівач для перегріву пари в котельній установці Е-50-40ГМ виконують з горизонтальних змійовиків, розташованих у опускній конвективній шахті, причому початкова температура продуктів згоряння перед ним не повинна перевищувати 850⁰С.

Розташування змійовиків у площині, перпендикулярній ширині димовідвідного каналу, призводить до нерівномірного теплового навантаження змійовиків по ширині димовідвідного каналу. В результаті теплове навантаження окремих змійовиків може перевищувати середнє на (10...20)%. У цих умовах для забезпечення нормальної роботи пароперегрівача його розділяють на частини з перемішуванням пари в колекторах до надходження її в наступну частину.

Змійовики вертикального пароперегрівача, зазвичай, розташовують у коридорному порядку для забезпечення можливості легкого їхнього очищення від зовнішніх забруднень та зменшення небезпеки зашлакованості. Змійовик пароперегрівача зазвичай виконують з двох паралельно включених по парі труб, що дозволяє розмістити у габаритах димовідвідного каналу більшу поверхню нагрівання. Швидкість продуктів згоряння у димовідвідному каналі залишається такою ж, як і при одинарному змійовику, а швидкість пари зменшується у 2 рази.

На рис. 1 показано кріплення вертикального пароперегрівача. Вертикальні змійовики підвішені до каркасу поверхні нагрівання. Підвіска

СПИСОК ВИКОРИСТАНОЇ ЛІТЕРАТУРИ

1. Кисельов Н.А. Котельні установки [Текст] / Н.А. Кисельов. Київ: Вища школа, 2015. - 280 с.
2. Волощук В.А. Котельні установки промислових підприємств: навч. посіб [Текст] / В.А. Волощук, А.К. Денісов, І.П. Трофимчук. Рівне: НУВГП, 2013. - 277с.

УДК 669.04

Кузьменко А.А.¹, Чернецький Н.П.²

¹старш. викл. НУ «Запорізька політехніка»

²студ. гр. Е-251 сп НУ «Запорізька політехніка»

ЕНЕРГОЕФЕКТИВНІСТЬ ВИКОРИСТАННЯ ТРИСТУПІНЧАСТОЇ СХЕМИ ВИПАРОВУВАННЯ В КОТЕЛЬНОЇ УСТАНОВЦІ Е-25-15 ГМ

В сучасному інженерному дискурсі ефективність використання енергії стає ключовим фактором при проектуванні та експлуатації теплових систем. В контексті барабанних котельних установок із природною циркуляцією, таких як котельна установка Е-25-15 ГМ, це особливо актуально. Одним з основних завдань управління такими системами є забезпечення оптимального рівня концентрації солей у воді. Висока концентрація солей може спричинити утворення накипу, що негативно позначиться на тепловому обміні та паропродуктивності системи. Тому, для підтримки оптимальних умов, передбачено систему продування, що дозволяє видаляти зайві солі разом з частиною води.

Безперервне продування, як правило, використовується для постійного контролю рівня розчинених солей в системі. Це забезпечує рівномірне видалення солей з місця їх найбільшої концентрації, що сприяє підтримці оптимальних умов у барабанних котельних установках. З іншого боку, періодичне продування використовується для видалення шламу та інших відкладень з елементів системи. Це необхідно для підтримки оптимальної ефективності та паропродуктивності котельної установки.

Ефективність продування, тобто величина продування P , виражена у відсотках, визначається як відношення витрати продувної води $D_{пр}$ до номінальної паропродуктивності котельної установки D , %

$$P = D_{пр} / D \times 100$$

Витрата поживної води $D_{пв}$ при безперервному продуванні складається з суми паропродуктивності D та витрати продувної води $D_{пр}$. Це важливо для забезпечення сталого рівня води в системі та оптимальних умов її

функціонування. Обчислення кількості води, що видаляється з продуванням, використовується для ефективного управління системою продування. Вона враховує концентрацію солей у воді та кількість речовин, що відкладаються на поверхнях нагрівання. Зокрема, формула для кількості води D_{np} , кг/с, що видаляється з продуванням

$$D_{ne}S_{ne} = D S_n + D_{np}S_{np} + D S_{oml}$$

де S_{ne} ; S_n ; S_{np} - солеміст поживної води, пари та продувної води, мг/кг;
 S_{oml} - кількість речовин, що відкладаються на поверхнях нагрівання, віднесена до 1 кг пари, що отримується, мг/кг.

В котельних установках середнього тиску типу Е 25-15 ГМ кількість солей, що виносяться паром, незначна, і член DS_n можна прирівняти до нуля. Відкладення солей на поверхні нагрівання при нормальному водному режимі котельної установки не допускається, і член DS_{oml} також має дорівнювати нулю. Тоді кількість води, що видаляється з продуванням, кг/с

$$D_{np} = D_{ne} S_{ne} / S_{np} = D S_{ne} / (S_{np} - S_{ne}).$$

Тобто, %

$$P = S_{ne} \times 100 / (S_{np} - S_{ne}).$$

Таким чином, ефективне управління продуванням дозволяє забезпечити оптимальну ефективність та паропродуктивність барабанних котельних установок. Енергетична ефективність використання продування також є важливим аспектом. Кожен кілограм продувної води призводить до втрати теплоти q , що необхідно враховувати при плануванні та оптимізації роботи системи, кДж/кг

$$q = (h_{np} - h_{ne}) / \eta_k,$$

де h_{np} і h_{ne} - ентальпії продувної та поживної води, кДж/кг;
 η_k - коефіцієнт корисної дії котельної установки.

Також слід зазначити, що ступінчасте випаровування води може бути ефективним методом зменшення витрат води та підвищення теплової ефективності системи. Воно дозволяє ефективно видаляти солі з води, зменшуючи при цьому теплові втрати.

Отже, управління продуванням у барабанних котельних установках є складним завданням, яке вимагає урахування різноманітних факторів, включаючи якість води, ефективність енерговикористання та загальну паропродуктивність системи.

СПИСОК ВИКОРИСТАНОЇ ЛІТЕРАТУРИ

1. Ткаченко С.Й., Степанов Д.В., Боднар Л.А. Котельні установки: навч.посіб. [Текст] / С.Й. Ткаченко, Д.В. Степанов, Л.А. Боднар - Вінниця: ВНТУ, 2016.-185с.
2. Алабовський О.М., Боженко М.Ф. Проектування котельнь промислових підприємств. [Текст] / О.М. Алабовський, М.Ф. Боженко. Київ: Вища школа, 1992. - 207 с.

УДК 621.311.25

Закревський М.¹, Котлярова О.О.², Бондаренко В.В.³

¹ асп. НУ «Запорізька політехніка»

² студ. гр. Е-263 НУ «Запорізька політехніка»

³ старш. викл. НУ «Запорізька політехніка»

МОДЕЛЮВАННЯ СОНЯЧНОЇ ЕЛЕКТРОСТАНЦІЇ В ЗАПОРІЗЬКІЙ ОБЛАСТІ ЗА ДОПОМОГОЮ SYSTEM ADVISOR MODEL

Споживання енергії в світі стало зростає. Це призводить до збільшення споживання викопного палива та зростання екологічних проблем. Використання сонячної енергії для генерації електричної не несе шкоди навколишньому середовищу і кожного року збільшується.

Сонячна енергія є чистою альтернативою світовим потребам у енергії, і тому використовується все більше.

Частка світової відновлювальної енергетики у 2023 році становила 12% від загальної генерації. Прогнозується, що до 2030 року вона збільшиться до 33%. Збільшується кількість країн світу, що встановлюють і використовують концентруючі сонячні технології. Майже 90% таких технологій є сонячні електростанції з параболічними концентраторами.

Україна до повномасштабного російського вторгнення мала розвинену систему генерації електричної енергії, яка включала атомні, теплові та гідроелектростанції, широко впроваджувались електростанції, що використовують відновлювальні джерела енергії. Незважаючи на сталий розвиток відновлювальної енергетики в Україні, її використання можна вважати мінімальним від наявного потенціалу. Згідно програми Президента з відновлення України пріоритет у розвитку енергетики буде надаватись впровадженню технологій відновлюваної енергетики.

Незважаючи на вдалий опит у реалізації проєктів електростанцій з використанням відновлюваних джерел, при розробці нових проєктів залишаються кілька обмежень: застарілість карт з потенційними питомими ресурсами відновлюваної енергії; карти створені за допомогою географічної

інтерполяції даних, що обмежує їх використання при аналізі потенціалу відновлюваного джерела для конкретної географічної місцевості на підготовчому етапі проекту; наявність існуючих вимірвальних станцій не дозволяє вирішити цю проблему.

У попередніх дослідженнях авторами було запропонована методика визначення потенціалу сонячної енергії, яка дозволяє з високою точністю визначати погодинні суми всіх компонентів сонячної радіації на різноорієнтованих приймальних поверхнях, які корисні для проектування фотоелектричних або теплових сонячних установок.

У роботі проведено визначення погодинної сонячної радіації для Запорізької області, яку було використано у SAM, яка імітує параболічну сонячну електростанцію.

Параболічна сонячна електростанція є найбільш перспективною сонячною технологією. В роботі було проведено вибір параметрів і ключових елементів параболічної сонячної електростанції, необхідних для розробки з використанням SAM.

Теплоносна рідина повинна вибиратись виходячи з робочих температур, мати високу термостабільність, температура плавлення, тиск пари повинен підходити до робочого діапазону температур.

Тип колектора обирається виходячи з вартості, легкості монтажу, жорсткості конструкції, продуктивності, питомої ваги.

Оскільки продуктивність колектору залежить від ресиверу, то необхідно ретельно підбирати його тип з урахуванням коефіцієнтів пропускання та випромінювання, поглинаючої здатності, витрат на придбання, обслуговування та транспортування

У разі використання накопичення тепла, щоб уникнути залежності від сонця та задовольнити потреби, коли це необхідно потрібно виконувати підбір системи зберігання. Бажано, щоб теплоносій у колекторах та системі зберігання був однаковий, тоді для заряджання та розряджання буде потрібен лише один резервуар.

Вибір парової турбіни треба здійснювати виходячи з її ефективності та гнучкості роботи.

Розмір території обирається виходячи із початкової встановленої потужності із врахуванням її подальшого збільшення у разі потреби. Для стабільності роботи станції і забезпечення споживачів, можна передбачити додаткову газову генерацію на рівні 10...15%.

У такому випадку програма SAM дозволяє провести аналіз, як розподілити теплові накопичувачі та викопні ресурси, з урахуванням режимів їх використання.

З використанням викопного палива щорічне виробництво енергії може зростати на майже 15%, а коефіцієнт потужності – на 5,2%.

Загальну вартість треба визначати з урахуванням фінансового законодавства, рівню інфляції, відсоткової ставки, тощо.

УДК 621.3.013.1

Дівчук А.А.¹, Юров Д.О.², Солодовнікова Т.П.³

¹ студ. гр. Е-211 НУ «Запорізька політехніка»

² студ. гр. Е-212 НУ «Запорізька політехніка»

³ старш. викл. НУ «Запорізька політехніка»

МОДЕЛЮВАННЯ ТЕМПЕРАТУРНОГО ПОЛЯ ОДНОФАЗНОГО ТРАНСФОРМАТОРУ

Надійна робота енергосистеми потребує в першу чергу надійної роботи трансформаторного обладнання. Стан трансформатору та термін його експлуатації визначається станом системи ізоляції. Найбільший вплив на втрату ізоляційних властивостей і руйнування ізоляції оказують температурні режими роботи, особливо їх перевищення. Для проєктування надійних силових трансформаторів та можливості моделювання їх залишкового ресурсу необхідно проводити моделювання теплових процесів, які протікають при роботі трансформатору для визначення розподілів температур в елементах та внутрішньому просторі трансформаторів при різних режимах роботи та локальних точок максимальних температур і розробки заходів щодо їх зниження. Зазвичай для проведення теплових розрахунків використовують схеми заміщення, параметри яких визначаються на основі емпіричних залежностей. Для сучасних вимог до точності і достовірності розрахунків такий підхід вже їх не задовольняє.

Розвитку набувають підходи, що базуються на методах чисельного моделювання температурного стану трансформатора. Для проведення моделювання теплових процесів в трансформаторі обов'язково потрібно провести попереднє моделювання електромагнітних процесів для визначення джерел тепла для теплової моделі.

Метою роботи була розробка та реалізація моделі температурного поля трансформатору.

Для спрощення процесу моделювання і можливості порівняння з експериментальними даними в лабораторних умовах в якості об'єкту дослідження було обрано однофазний трансформатор типу NDK-25, 230/36.

Для спрощення процесу моделювання було обрано програму Femm. Моделювання проводилось у плоско-паралельному наближенні. За результатами моделювання магнітного поля визначались джерела теплоти для кожного витка обмотки які були вихідними даними для теплової моделі. Після проведення моделювання теплових процесів і визначення температур

для кожного витка обмотки виконувався перерахунок електромагнітної моделі з коригуванням електрофізичних властивостей обмоток для отриманих температур. Такі розрахунки виконувались до тих пір, поки не було досягнуто умови «сталості», коли різниця температур між ітераціями не перевищувала заданої похибки.

Реалізація такого підходу дозволила суттєво підвищити точність моделювання температурного поля однофазного трансформатору у порівнянні із інженерними методиками.

Висновки.

Використання програми Femm дозволило провести розрахунки теплових полів однофазного трансформатору із високою точністю. Використаний підхід можна в подальшому застосувати до інших типів трансформаторів. Тому застосування чисельного моделювання теплових полів трансформаторів є ефективною основою температурних розрахунків і визначення точок локальних перегрівів.

УДК 621.365.32

Тютюнник О.В.

асп. НУ «Запорізька політехніка»

МОДЕЛЮВАННЯ МАГНІТНИХ ПОЛІВ В ЕЛЕКТРОКАЛЬЦИНАТОРІ

Основним компонентом при виготовленні вугільно-графітової продукції є термоантрацит. Для досягнення необхідного рівня питомого електричного опору, антрацит піддають процесу прокалювання. Для очищення антрациту від сірки виконують кальцинації, який здійснюється в спеціальних однофазних електропечах – електрокальцинаторах. Конструкції таких печей досить докладно описано в технічній літературі. Для підвищення ефективності процесу кальцинації необхідно проведення значної кількості експериментальних досліджень на діючому технологічному обладнанні, що ускладнюється значними фінансовими витратами. Альтернативою може бути проведення моделювання фізичних процесів, що протікають в електрокальцинаторі від час роботи.

Метою роботи була розробка електромагнітної моделі, яка відображає конструкцію електрокальцинатору, нелінійність фізичних властивостей його складових та її реалізація на основі методу скінченних елементів

Вісесиметричну двовимірну геометричну модель електрокальцинатору було реалізовано в програмі FEMM. При створенні моделі електромагнітних процесів, задавались параметрів, коефіцієнти і описи залежностей електромагнітних властивостей. Задавались відповідні граничні та початкові умови.

Процес електромагнітного перетворення енергії в електрокальцинаторі описується системою рівнянь Максвелла. Реалізація моделі була здійснена методом скінчених елементів.

Застосування математичної моделі дозволило визначити та проаналізувати розподіл питомої теплової потужності електродів. Для проведення подальших досліджень з пошуку нового більш ефективного конструктивного виконання електрокальцинатора модель електромагнітного поля необхідно доповнити моделлю теплових процесів. Незважаючи на те, що електрокальцинатор має майже симетричну будову дослідження електротеплових процесів доцільно буде проводити з використанням тривимірної математичної моделі, що реалізується методом скінчених елементів і дозволяє враховувати складну багатокомпонентну конструктивну будову електрокальцинаторів, нелінійність фізичних властивостей його складових.

УДК 621.318.1

Швець В.О.

студ. гр. Е-913М НУ «Запорізька політехніка»

МЕТОДИ ДІАГНОСТИКИ СИЛОВИХ ТРАНСФОРМАТОРІВ ТА МОЖЛИВОСТІ ЇХ ВДОСКОНАЛЕННЯ

Без силових трансформаторів неможлива робота сучасної енергетики. Їхня функція полягає в перетворенні електричної енергії на різних етапах: від генерації до споживання. В Україні сумарна потужність трансформаторів в енергосистемі значно перевищує потужність усіх електростанцій. Трансформатори відіграють ключову роль в надійності та економічності роботи електричних мереж. Їх характеристики та параметри впливають на режими роботи всієї енергосистеми. Вплив трансформаторів проявляється як в нормальних, так і в аварійних режимах.

Трансформатори не лише впливають на енергосистему, а й самі зазнають впливу з її боку.

Різні процеси, що відбуваються в енергосистемі, впливають на роботу трансформаторів.

Глибоче розуміння роботи та впливу трансформаторів має значення для:

- ефективного управління енергосистемою;
- підвищення її надійності та економічності;
- забезпечення безперебійного постачання електроенергії споживачам.

В Україні та в Європі загалом активно розробляються та впроваджуються нові системи діагностування силових трансформаторів. Серед них комплекс діагностування основної ізоляції трансформаторів на

базі інформаційно-діагностичного комплексу «Регіна», системи SAFE-T, TDM, СУМ-ТО. Існують також розробки США та країн Євросоюзу (системи TPAS, Siemens TMDS, ABB TEC, AREVA T&D MS 3000) [1].

Однак більшість цих систем діагностування мають високу вартість, тому їх установка обмежується лише потужними новими трансформаторами. Виникає потреба в розробці та удосконаленні моделей і методів діагностування для трансформаторів малої та середньої потужностей, а також трансформаторів зі значним терміном служби. В умовах війни в Україні діагностика та швидкість діагностування силових трансформаторів стає ще більш важливою, адже від їхньої безперерійної роботи залежить енергопостачання життєво важливих об'єктів.

Існуючі методи діагностування (вібраційний метод, визначення вмісту розчинених у маслі газів, виявлення часткових розрядів, аналіз перехідних функцій за допомогою імпульсної та частотної характеристик) не завжди дають змогу достовірно оцінювати технічний стан трансформаторів в умовах експлуатації електричних мереж. Їх алгоритми роботи враховують лише граничний контроль за вимірними діагностичними параметрами.

Розробка нових та удосконалення існуючих математичних моделей і методів визначення та аналізу діагностичних параметрів стану силових трансформаторів в електричних мережах напругою 6 – 110 кВ є надзвичайно актуальною. Адже це дозволить:

- підвищити довговічність трансформаторів;
- покращити рівень їх технічного обслуговування в процесі експлуатації;
- зменшити експлуатаційні витрати;
- підвищити надійність роботи електричних мереж;
- покращити якість електроенергії;
- підвищити надійність та безпечність роботи енергосистеми.

Перспективи розвитку:

- розробка систем діагностування, що враховують комплекс діагностичних параметрів та динаміку їх зміни;
- створення систем діагностування з адаптивними алгоритмами роботи, що враховують особливості експлуатації трансформаторів;
- розробка систем діагностування, які можна використовувати для трансформаторів малої та середньої потужностей, а також трансформаторів зі значним терміном служби.

Українські та зарубіжні науковці зробили значний внесок у розробку методів діагностування стану силових трансформаторів. Серед них: Стогній Б.С., Алексєєв Б.А., Соколов В.В., Рассальський А.Н., Овсянніков А.Г., Дар'ян Л.А., Львов М.Ю., Костєрев М.В., Вдовіко В.П., Сопель М.Ф., Мордкович А.Г., Поляков М.А., Русов В.А., Туркот В.А., Живодерніков С.В.,

Цфасман Г.М., Boss P., Ecknauer E., Gysi R., Knab H.J., Leibfried Th., Marks J. та інші. Завдяки роботі цих науковців діагностика силових трансформаторів стала більш точною та надійною, що дозволило попередити багато аварій [1].

В.В. Грабко, Д.О. Березницький розглядали методи діагностування трансформаторів власних потреб та систем технологічних захистів енергоблока теплової електростанції. Яцун М.А. досліджував спосіб імпульсного дефектографування силового трансформатора за збудження у ньому власних загасних коливань періодичними імпульсами постійної напруг [2,3].

Розробка нових та удосконалення існуючих методів діагностування є перспективним напрямком досліджень. Необхідно впроваджувати нові методи діагностування, які б могли використовуватися для трансформаторів малої та середньої потужності, а також трансформаторів зі значним терміном служби. Важливо співпрацювати з українськими та зарубіжними науковцями для розробки нових та удосконалення існуючих методів діагностування силових трансформаторів.

СПИСОК ВИКОРИСТАНОЇ ЛІТЕРАТУРИ

1. Притискач І.В. Моделі та методи діагностування силових трансформаторів в електричних мережах напругою 6 – 110 кВ: автореферат / І.В. Притискач. - Київ - 2015. - 24 с. <http://surl.li/shbuf>
2. Діагностування трансформаторів власних потреб та систем технологічних захистів енергоблока теплової електростанції : монографія / В. В. Грабко, Д. О. Березницький. - Вінниця : ВНТУ, 2010. - 124 с.
3. Яцун М.А. Імпульсне діагностування технічного стану силових трансформаторів за характеристиками власних загасних коливань / М.А. Яцун. // Електроенергетичні та електромеханічні системи - Львів : НУЛП, 2020. - С. 61 - 66. <http://surl.li/shcjj>

УДК 621.318.1

Беляев Є.І.

студ. гр. Е-213М НУ «Запорізька політехніка»

ДОСЛІДЖЕННЯ НАДІЙНОСТІ РОБОТИ ТРАНСФОРМАТОРІВ

Трансформатори використовуються при передачі та розподілі електричної енергії. Вони є невід'ємною частиною енергетичної системи України. Без трансформаторів не можлива передача електричної енергії від електричних станцій до споживачів на значну відстань, не можливий її розподіл між споживачами та об'єктами, підключення низьковольтних

споживачів, виконання будь-яких робіт в електротехнічній галузі. В умовах сьогодення силові трансформатори залишаються актуальними завдяки своїй важливості для електропостачання промисловості та оновлення енергетичної інфраструктури.

Конструкція трансформатора доволі складна та включає такі основні частини:

- активна частина;
- трансформаторний бак, система охолодження;
- високовольтні та низьковольтні вводи;
- додаткова апаратура.

До основних елементів активної частини будь-якого трансформатора відносяться магнітна система або остов та обмотки, які в свою чергу мають конструктивні особливості, що впливають на тип трансформаторів ще на етапі проектування. У відповідності до типу, класу напруги та габаритів трансформатора всі елементи окрім елементів активної частини можуть змінюватись.

Конструктивними особливостями та факторами впливу на роботу трансформатора, встановленням причин неефективного використання трансформаторного обладнання, розробкою заходів щодо оптимізації їх експлуатації займались такі науковці як Папаїка Ю.А., Луценко І.М., Кошеленко Є.В., Циган П.С., Романюк Ю. Ф., Соломчак О. В., Федорів М. Й., Яцун М. А., Філімоненко Н. М., Філімоненко К. В. Роботи цих авторів продемонстрували що відбір трансформаторів з використанням класичних методик викликає похибки та призводить до завищення номінальної потужності.

Автори [1] пропонують для її зниження розроблену ними методику вибору потужності трансформаторів міських електричних мереж, яка враховує прогнозовані показники режимів роботи обладнання, тип споживачів, навантажувальну здатність обладнання, параметри режиму роботи та оточуючого середовища, постійну часу нагріву існуючих типів трансформаторів, які можуть бути прийняті до встановлення, доцільний рівень компенсації реактивних навантажень. Але для трансформаторів які використовуються для особливих потреб підприємства ця методика не підходить.

Методика яка представлена авторами Ю. Ф. Романюк, О. В. Соломчак, М. Й. Федорів [2] стосується тільки знижувальних підстанцій що базується на визначенні граничних економічних навантажень трансформаторів та аналізу залежностей цих навантажень від технічних характеристик електрообладнання, форм графіків електричних навантажень та самої вартості електричної енергії.

Автори Філімоненко Н. М. та Філімоненко К. В. [3] при дослідженні причин та статистики пошкоджень силових трансформаторів зауважили, що пошкодження трансформаторів мають значний вплив на загальну надійність енергосистеми тому важливо вживати заходів для підтримки працездатності трансформаторів безпосередньо перед та під час їх експлуатації.

Для визначення технічного стану силових трансформаторів Яцун М. А. [4] запропонував метод під суть якого полягає в тому, що на одну з обмоток трансформатора через послідовно ввімкнений конденсатор подається імпульс напруги (зондуючий імпульс) і одночасно осцилографується напруга на вимірювальному опорі R_n , ввімкненому в одну із фаз другої обмотки. Для визначення стану випробуваного трансформатора застосовують принцип послідовного дефектографування, який полягає в тому, що осцилографування виконують періодично, зокрема після кожного к.з., включаючи і налагоджувальні. Отже, криву досліджувальної напруги знімають двічі на дві різні осцилограми: для попереднього діагностування вона є дефектограмою, а для наступного – номограмою.

Враховуючи проведені попередні дослідження можна зробити висновок про те що запропоновані методи доволі часто є не досить ефективними, займають багато часу, включають забагату кількість задіяних приладів та як наслідок збільшують вартість досліджень. Але пошкоджуваність трансформаторів залишається і зараз не повністю досліджуваною. На надійність роботи енергосистеми в цілому впливає робота всіх трансформаторів, тому необхідно приділяти особливу увагу моніторингу їхнього стану та своєчасному підтриманню їх працездатності. Підвищення надійності роботи трансформаторів є ефективним заходом запобігання аварійних наслідків в системі Об'єднана енергетична система України тому є досить важливим та актуальним завданням вивчення та дослідження роботи її окремих елементів.

СПИСОК ВИКОРИСТАНОЇ ЛІТЕРАТУРИ

1. Папаїка Ю.А. Методика вибору номінальної потужності силових трансформаторів в умовах розподільчих електричних мереж населених пунктів / Ю.А. Папаїка, І.М. Луценко, Є.В. Кошеленко, П.С. Циган // Електротехніка та електроенергетика.- 2021.-№2-С.33-43. DOI 10.15588/1607-6761-2021-2-4

2.Романюк Ю.Ф. Вибір оптимальної потужності силових трансформаторів знижувальних підстанцій підприємств нафтогазової галузі з урахуванням умови економічності / Ю.Ф. Романюк, О. В. Соломчак, М.Й. Федорів// Нафтогазова енергетика.- 2015.-№1-С.45-51.

3.Філімоненко Н. М. Аналіз надійності енергосистем із огляду на наявність в їхньому складі силових трансформаторів / Н.М.Філімоненко, К.

В. Філімоненко // Вісник східноукраїнського національного університету імені Володимира Даля-2021.- №5-С.29-33.

4.Яцун М.А. Імпульсне діагностування технічного стану силових трансформаторів за характеристиками власних загасних коливань / М. А. Яцун // Електроенергетичні та електромеханічні системи.- 2020.-№2-С.61-66.

УДК 621.3.013.1

Ропало Д.А.

студ. гр. Е-912м НУ «Запорізька політехніка»

СИСТЕМА ПРОГНОЗУВАННЯ ЗАЛИШКОВОЇ РОБОТИ ТРАНСФОРМАТОРА ЗА ДОПОМОГОЮ НЕЙРОННОЇ МЕРЕЖІ

Однією з найважливіших подій, що спричинила широке використання електроенергії, стала розробка силового трансформатора. Силкові трансформатори є ключовими компонентами будь-якої енергетичної системи, вони виступають як зв'язок між джерелами енергії та електричною мережею. Та старіння інфраструктури електроенергетичних систем останнім часом стало предметом серйозного занепокоєння і виклику. Використання устаткування в експлуатаційних умовах, що перевищують конструктивні характеристики, зокрема силових трансформаторів у електромережі, можуть призвести до непередбачуваних відключень систем електроживлення, що має серйозні соціальні та економічні наслідки.

Проблема розрахунку залишкової роботи трансформаторів висвітлена у багатьох працях вітчизняних та зарубіжних науковців. На сьогодні застосування математичних моделей нечіткої логіки є широко поширеним методом для визначення залишкового ресурсу трансформатора. Останні кілька десятиліть фахівці розробляють різні моделі нечіткої логіки з метою оцінки стану трансформаторів.

Метою даної статті є побудова системи підтримки прийняття рішень прогнозування залишкової роботи трансформатора за допомогою нейронної мережі. Використання метода нечіткого логічного виведення дозволяє визначити строк залишкової роботи трансформатора.

Запропоновано комплексний підхід щодо побудови моделі оцінки залишкового ресурсу трансформаторів, який ґрунтується на комплексному врахуванні різнобічних діагностичних параметрів.

Для досягнення практичного значення залишкового терміну експлуатації за допомогою системи нечіткого логічного висновку була проведена нормалізація вхідних даних. Це було здійснено шляхом обмеження параметрів, які визначають нормальні та екстремальні діапазони.

Модель оцінки залишкового терміну служби створюється за допомогою інструменту нечіткого висновку, який ініціюється при розрахунку десяти інтегрованих кумулятивних факторів, що вказують на залишковий ресурс трансформатора. Змінні класифікуються за різними класифікаціями. Остаточне значення оцінки залишкового ресурсу є лінгвістичним виходом моделі нечіткої логіки. Розподілені входні дані базуються на поєднанні кожного з факторів під моделі щодо оцінок, ваг та впливу на залишкову роботу трансформатора.

Прогнозування терміну служби трансформатора забезпечує його надійну роботу без катастрофічних відмов, аварійних відключень та виходу з ладу обладнання. Своєчасна оцінка залишкового терміну експлуатації активів може бути здійснені шляхом вимірювання параметрів, що впливають на його залишковий ресурс. А знання залишкового терміну роботи трансформаторів запобігає виникненню таких технічних проблем. Групування факторів, які відображають робочі характеристики та стан трансформатора, спільно з даними технічного обслуговування можуть призвести до точного прогнозу залишкового терміну корисного використання трансформатора. А використання методу нечіткої логіки значно покращує і розширяє можливості запропонованої експертної системи для правильної діагностики трансформаторів.

УДК 621.318.1

Долинний І.В.

студ. гр. Е-913М НУ «Запорізька політехніка»

МАТЕМАТИЧНИЙ АНАЛІЗ ПРОЦЕСІВ В СИСТЕМІ ПУСКУ СИНХРОННОГО ДВИГУНА

Математичний аналіз процесів в системі пуску синхронного електричного двигуна в загальному випадку дуже складне завдання, обумовлене зміною електромагнітного стану двигуна в широкому діапазоні.

Істотного спрощення математичної моделі можна досягти за рахунок перетворення змінних і систем відносних одиниць.

Найчастіше синхронні машини моделюються на основі рівнянь, записаних в осях, нерухомих щодо ротора даної машини. Перетворенню підлягають струми, напруги і потокощелення статора. Тобто система диференціальних рівнянь в прямокутній, жорстко пов'язаній з ротором координатній системі осей $\langle d, q, \theta \rangle$. Рівняння переходу до ортогональної системи координат мають вигляд аналогічний рівнянням асинхронного двигуна, замінюючи (кут між віссю і струмом) на γ :

$$\begin{cases} i_d = \frac{3}{2} \left[iA \cdot \cos \gamma + iB \cdot \cos \left(\gamma - \frac{2\pi}{3} \right) \cdot \cos \left(\gamma + \frac{2\pi}{3} \right) \right] \\ i_q = \frac{3}{2} \left[iA \cdot \sin \gamma + iB \cdot \sin \left(\gamma - \frac{2\pi}{3} \right) \cdot \sin \left(\gamma + \frac{2\pi}{3} \right) \right] \end{cases}$$

Для явнополюсного трифазного синхронного двигуна обмотка якоря якого розміщується на статорі, основне поле створюється обмоткою збудження, розташованою на роторі. Магнітопровід машини має дві вісі симетрії - поздовжню і поперечну. Ротор машини містить демпферну (пускову) обмотку.

Врахувати всі чинники при аналізі процесів, що відбуваються в СД, можна за допомогою складних систем рівнянь та рішень аналіз яких викликає істотні труднощі. В такому випадку доцільно прийняти деякі ідеальні умови, при яких можна простіше розглянути процеси, що відбуваються в двигуні, без істотного спотворення загальної картини явищ.

Основні допущення, що відносяться до розподілу полів і характеру процесів в машині:

1. Магнітне поле в повітряному зазорі. Тривимірне магнітне поле в повітряному зазорі розглядається як плоскопаралельне. Замінити реальне поле розрахунковим можна, виходячи з того, що електрорушійна сила (ЕРС) будь-якого провідника якоря і електромагнітне зусилля, що діє на провідник, визначаються тільки інтегральним значенням поля уздовж провідника машини.

2. Магнітне поле обмотки збудження. Якір машини приймається гладким. При дослідженні враховується спотворення поля, обумовлене зубцями якоря. Крива поля вважається синусоїдальною. Магнітна вісь обмотки збудження співпадає з поздовжньою віссю машини.

3. Магнітне поле обмотки статора. Магнітні осі фазних обмоток зрушені щодо одна одної на 120°. Магнітна провідність змінюється уздовж кола внаслідок змінного зазору з періодом 180°. Полями вищих просторових гармонійних складових, обумовлених основною гармонійною намагнічуючою силою можна знехтувати, оскільки вони дають невеликі потокощеплення. У синхронних машинах нормального виконання обмотковій коефіцієнти ряду вищих гармонійних намагнічуючих сил малі. Тому можна нехтувати асинхронними моментами, які створюють вищі просторові гармонійні поля. Магнітне поле, створене струмами обмоток статора, розподілене в повітряному зазорі уздовж кола статора і змінюється по синусоїдальному закону з періодом, рівним подвійному полюсному діленню.

4. Магнітне поле демпферних контурів. Розподіл контурів в стрижнях демпферної обмотки реальної машини має складний характер. У машині, що ідеалізується, розподіл струмів в демпферній обмотці в повітряному зазорі приймається ідеальним.

5. Вплив вихрових струмів і гістерезису не враховується.

6. Вплив насичення сталі також не враховується.

Дані умови, хоча і вважаються ідеальними, не викликають значні відхилення від реальності. В реальних умовах синхронний двигун працює зазвичай на вигині характеристики неробочого ходу, і насичення сталі невелике. Спеціальна форма полюсного наконечника в явнополюсній машині робить форму поля практично синусоїдальною, тобто відхилення від синусоїдальної форми згідно нормам не перевищує 5%. Фази обмотки мають рівні параметри.

УДК 621.313

Балабанов І. А.¹, Степанов М. А.², Демченко Т. М.³, Коляда Д. В.³

¹студ. гр. Е-913м НУ «Запорізька політехніка»

²студ. гр. Е-213м НУ «Запорізька політехніка»

³студ. гр. Е-212сп НУ «Запорізька політехніка»

ВПЛИВ ЧАСТОТНОГО КЕРУВАННЯ НА ІЗОЛЯЦІЮ ОБМОТКИ АСИНХРОННОГО ДВИГУНА

Асинхронні двигуни (АД) найчастіше застосовуються в промисловості та на транспорті завдяки своїй простоті та надійності. Однак ефективне управління ними є досить складним завданням і вимагає створення спеціальних систем управління. З розвитком силової напівпровідникової та мікропроцесорної техніки стало можливим створення пристрою частотного регулювання електроприводом, що дозволяє точно керувати швидкістю та моментом електродвигуна за заданими параметрами у точній відповідності до характеру навантаження. Спосіб частотного методу регулювання швидкості АД забезпечує плавне регулювання швидкості в широкому діапазоні, а механічні характеристики мають високу жорсткість.

Однак застосування частотного керування АД має негативні сторони. Перетворювачі частоти є установки, що містять пристрої силової електроніки з нелінійними вольтамперними характеристиками. Процеси комутації IGBT-транзисторів, що виконують генерацію вихідної частоти, супроводжуються стрибкоподібною зміною параметрів ланцюгів, генеруванням вищих гармонік, призводять до спотворень форм напруги та струму, як у мережі електропостачання, так і в електродвигунах. Висока частота комутацій IGBT-транзисторів може бути причиною появи хвиль перенапруги з частотою гармонік до 5 МГц. На таких частотах обмотка статора має вигляд комплексної багатоланкової системи з малим ємнісним опором, що шунтує на «землю». Цей ємнісний шунт є причиною більшості перенапруги, що з'являються в перших витках обмотки і призводять до старіння ізоляції та

скорочення терміну служби. Регулювання вихідної частоти та напруги здійснюється в перетворювачі частоти за рахунок високочастотного широтнімппульсного крування. Отримувана форма кривої вихідної напруги є високочастотною двополярною послідовністю прямокутних імпульсів. При високих (зазвичай 2...15 кГц) тактових частотах ШІМ, в обмотках електродвигуна, внаслідок їх властивостей, що фільтрують, течуть синусоїдальні струми. Однак, прямокутна форма імпульсів напруги і внаслідок цього – крутий фронт напруги з малим часом наростання – також є причиною появи стрибків перенапруг. Ці перенапруги можуть бути достатніми для виникнення часткового розряду або корони в статорній обмотці. У разі під короною розуміються поверхневі розряди в ізоляції обмотки електричної машини. Напруга виникнення корони – це мінімальна прикладена напруга, у якому виникають часткові розряди, тобто. це найнижчий рівень прикладеної напруги, що є причиною іонізації повітря довкола провідників. Бомбардування іонами і, як наслідок, вплив озону призводить до ерозії органічної поверхні діелектрика доти, доки його електрична міцність не стане нижчою за амплітуду перенапруги і тоді відбувається пробій ізоляції. Час до пробію значно зменшується при досягненні напруги, що перевищує початкову напругу корони при робочій температурі. В основному пробію ізоляції відбувається в кінці витка, де дроти різних котушок можуть вступити в контакт.

Існують різні методи вирішення цієї проблеми. Зниження несинусоїдності напруги та струму в мережі проводиться шляхом застосування спеціальних «ненасичуваних» трансформаторів, силових розділових трансформаторів, перетворювачів з високою пульсністю, фільтруючих пристроїв (лінійні дроселі, активні та пасивні фільтри, магнітні синтезатори, активні кондиціонери гармонік). Іншим рішенням є застосування коростійких проводів і просочувальних матеріалів, які раніше використовуються тільки у високовольтних електричних машинах і трансформаторах. При виготовленні високовольтних обмоток широке застосування знаходять дроти з поліімідно-фторопластовою плівковою ізоляцією. Комбінація поліаміду та фторопласту дозволяє створити тонку нагрівальностійку ізоляцію з високим значенням електричної міцності. Наявність фторопласту дозволяє при виготовленні дроту зробити спікання ізоляції. Однак технологія виробництва проводів з плівковою ізоляцією досить трудомістка, і проводи, що отримуються, володіють досить великою товщиною ізоляції і високою вартістю. В даний час перспективним напрямом є використання емальованих обмотувальних проводів короностійкого виконання. Так, наприклад швейцарською компанією VonRoll виробляються спеціальні емальовані дроти круглого та прямокутного перерізів, стійкі до дії часткових розрядів, які застосовуються саме в обмотках низьковольтних електричних машин. Використання таких

дротів дозволяє зменшити товщину ізоляції та таким чином зменшити габарити обмоток. Для поліпшення властивостей системи ізоляції може використовуватися лак КО-916, що застосовується для просочення електричних обмоток машин. Він має високі діелектричні характеристики і короностійкість, що практично не змінюються під впливом високої температури.

УДК 621.313

Мальцев Д.С.

студ. гр. Е-211 НУ «Запорізька політехніка»

ВИКОРИСТАННЯ ЕЛЕКТРОДВИГУНІВ В АВТОМОБІЛЯХ

В сучасному світі використання електродвигунів у автомобілях стає все більшою тенденцією, що диктується екологічними вимогами та потребами у сталому розвитку. Цей тренд відзначається в двох основних методах застосування: з використанням акумуляторів або в гібридних моделях, де електродвигун поєднується з двигуном внутрішнього згорання (ДВЗ). Це забезпечує мобільність автомобілів, схожу на звичайні, але ефективніше використовує паливо завдяки оптимальному режиму роботи ДВЗ як генератора електроенергії. Подібні тенденції також сприяють популяризації використання чистих джерел енергії, таких як вітряки, сонячні панелі та гідроелектростанції.

У електромобілях переважно використовують асинхронні двигуни, оскільки вони прості та надійні, але також можуть використовуватися синхронні, крокові та двигуни постійного струму, кожен з яких має свої переваги та недоліки і вибирається в залежності від конкретних умов. Загалом, використання електродвигунів у автомобілях є невідворотним трендом, який змінює обличчя автомобільної промисловості.

У гібридних транспортних засобах електродвигун співпрацює з ДВЗ. Існують кілька варіантів їх використання: паралельна схема, де ДВЗ та електродвигун одночасно приводять у рух колеса; послідовна схема, де ДВЗ генерує електроенергію, яка живить електродвигун; та повнопривідна схема, де ДВЗ приводить у рух передні колеса, а електродвигун – задні.

У електромобілях електродвигун є єдиним джерелом енергії, яке живиться з акумуляторної батареї. Під час натискання на педаль газу електромотор отримує заряд від батареї і починає працювати, що приводить в рух колеса. Під час гальмування електродвигун може діяти як генератор, що заряджає акумуляторну батарею за рахунок рекуперативної енергії.

Використання електричних двигунів у транспорті забезпечує абсолютну екологічність за рахунок відсутності викидів вихлопних газів, низькі

експлуатаційні витрати через доступність дешевої електроенергії, а також гладкий і безшумний рух. Високі динамічні характеристики додають комфорту в керуванні. У випадку гібридних автомобілів також спостерігається зниження викидів CO₂, що сприяє екологічно чистому руху.

Всі ці умови сприяють розвитку електричних двигунів та акумуляторів, проте останні наразі є основною проблемою у їх використанні через велику кількість викидів під час виробництва та подальшої переробки. Проте подальший розвиток у майбутньому може надати електромобілям суттєву перевагу над звичайними ДВЗ. Сучасні електродвигуни мають ККД в діапазоні від 85% до 95%, що значно перевищує показники ДВЗ, де він становить в середньому від 30% до 40%. З подальшим розвитком та удосконаленням електромобілі можуть стати ефективним засобом транспорту для щоденних переміщень. Навіть на сьогоднішній день їх можна часто зустріти у міському транспорті, такому як метро, автобуси або електрички.

УДК 621.313

Skrypka O. S., Filchakov M. S.

student gr. E-213m NU “Zaporizhzhia Polytechnic”

METHODS OF DIAGNOSING DAMAGE TO ASYNCHRONOUS MOTOR WINDINGS

Asynchronous motors (AM) often work at elevated temperatures, humidity, dustiness and gassiness of the working environment, commutation overvoltages and technological overloads, which reduces the resource of their work. In the vast majority of cases, AM failures occur due to damage to the stator and rotor windings. Therefore, timely identification of the location and degree of damage will prevent their development, reduce recovery time, reduce maintenance costs, avoid equipment downtime, and increase the efficiency of engines and production mechanisms.

To date, the following methods of diagnosing AM are known:

- 1 The method of continuous monitoring of the state of the stator and rotor windings of AM based on the data of measurements of phase currents and voltage. Symmetrical components of stator currents and voltages, as well as the consumed active power and the angle of inclination of the mechanical characteristics of the electric motor in the area of working slips are used to assess the technical condition of the AM. The method allows you to avoid diagnostic errors in the presence of pulsations and harmonic components in the supply voltage. Disadvantage: the measurement results are evaluated according to a complex diagnostic criterion, which does not allow localization of the damage.

2. The method involves measuring the phase values of current and voltage stator winding, and by the magnitude of the pulsations of the third harmonic is made conclusion about the degree of damage to the windings. To implement the method, it is necessary to measure the values of zero-sequence currents and voltages, which is possible only when the windings are connected in a "star" scheme, which is not used in powerful AMs.

3. The method is based on the analysis of the starting current in the stator in one of engine phases. In the process of diagnosis, everyone is compared of the previous amplitude value of the phase current with a subsequent one, and the resulting difference can be used to judge the presence of winding defects. Disadvantages: implemented only in startup mode.

4. The method of measuring instantaneous values of two phase currents in constant mode of operation under load. Presence of damage is determined by the appearance of the phase instantaneous values, which determines the dependence between the instantaneous values of the phase currents AM. Disadvantage: diagnosis is performed under load, clear criteria for determination are not specified damage to the rotor windings.

5. The method based on the analysis of the external magnetic field (EMF) consists in the analysis of the change in the magnetic induction (ZMI) of the ZMI AM, which is a the total magnetic field created by the different frequencies of the magnetic field of the motor and the screen. The presence of damage to the rotor winding causes the appearance of spatial harmonics in the ZMI, the order of which is lower than the order of the fundamental one, and which largely determines the level of the ZMI AM. Disadvantage: complexity of research and low accuracy of research results.

6. According to the method, an alternating current electromagnet with a magnetizing winding and a measuring winding is connected to the test rod. The value of MRS at a constant supply voltage is a diagnostic sign of the condition of the rod. Disadvantage: the need to derive AM from the technological process and disassemble it to install measuring equipment.

7. The method based on the thermal action of the electric current and the supply to the rotor rings of a voltage at which the value of the current in the rods exceeds the nominal value. A thermal imager is used as an observer of the thermal state of the rotor rods. The condition of the rotor rods is judged by the heating temperature during current flow through them: undamaged rods heat up more than broken ones. Disadvantages: the need to supply large currents, the need to disassemble the engine.

8. A method based on the analysis of the electromagnetic moment spectrum. The method involves measuring the phase currents of the stator in the idling mode of the AD, determining the electromagnetic torque and comparing a significant number of harmonics of the spectrum, which change for a certain frequency range.

Disadvantage: the need to take into account losses in the engine steel for calculations, which causes the complexity of calculating the electromagnetic moment.

The analysis of methods for diagnosing damage to AM windings showed that each of the methods has both advantages and disadvantages. Methods that require the installation of special equipment, removal of the diagnostic object from the technological process, disassembly of the engine, and repeated checking of the diagnostic results using several diagnostic signal processing methods can be considered ineffective.

УДК 621.3.013.1

Круголь О.М.¹, Терещенко А.В.¹

¹ студ. гр. Е-212 НУ «Запорізька політехніка»

ВИЗНАЧЕННЯ ПАРАМЕТРІВ ОДНОФАЗНОГО ТРАНСФОРМАТОРУ

Однофазні понижувальні трансформатори мають широке розповсюдження і сталий попит. Вони призначені для живлення ланцюгів керування й індикації обладнання, для виготовлення автономних джерел живлення й освітлення в ланцюгах змінного струму частотою 50 Гц напругою 220/380 В. Інколи деякі виробники не зазначають повних паспортних даних, що ускладнює їх підбір під потреби споживача. Для орієнтовного визначення їх параметрів можна використовувати методи чисельного моделювання електромагнітного поля. Для спрощення реалізації чисельних методів розрахунку можна застосовувати спеціалізоване програмне забезпечення. В разі можливості проведення моделювання у двовимірному наближенні можна використовувати ПЗ Femm.

Метою роботи була реалізація моделі магнітного поля для однофазного понижувального трансформатора.

В якості об'єкту дослідження було обрано однофазний понижувальний трансформатор NDK-25, 230/36, геометричні розміри було взято з каталогу.

Для розрахунку магнітного поля застосовувалось дві моделі у плоско-паралельному наближенні, які відображали повздовжній перетин – для розрахунку параметрів неробочого ходу та поперечний перетин – для розрахунку параметрів короткого замикання. Для кожної моделі завдавались властивості матеріалів та струмові навантаження.

Всі розрахунки проводились в програмі Femm, яка має вбудований інструментарій, який дозволяє визначити параметр неробочого ходу та короткого замикання. За результатами розрахунку було визначено струм неробочого ходу, втрати неробочого ходу, напругу короткого замикання та втрати короткого замикання. Для перевірки адекватності та достовірності

результатів було проведено порівняння отриманих результатів із експериментальними, отриманими у лабораторних умовах. Відхилення не перевищувало 1,3%, що про достатню точність розрахунку. Розроблену модель можна буде використовувати для визначення параметрів неробочого ходу та короткого замикання трансформаторів даного типу іншої потужності.

Висновки.

Застосування програми Femm для визначення параметрів неробочого ходу та короткого замикання однофазних понижувальних трансформаторів дає добрі результати. Верифікована модель трансформатору NDK-25, 230/36 в ПЗ Femm можна використовувати для визначення параметрів даного типу іншої потужності та напруги.

УДК 621.313

Berezhetsky S.O.¹, Chumakov K.S.²

¹ student gr. E-212 NU “Zaporizhzhia Polytechnic”

² student gr. E-213sp NU “Zaporizhzhia Polytechnic”

ANALYSIS OF METHODS FOR REACTIVE POWER COMPENSATION IN ELECTRICAL NETWORKS

One of the main aspects related to improving the quality of electricity in industrial networks, both at the design stage and at the operation stage, is the issue of reactive power compensation. It covers the selection of the most effective compensation sources, the calculation and management of their capacity, and the determination of placements in the network.

Effective reactive power compensation in industrial networks includes various aspects aimed at increasing the economic efficiency of electrical equipment and improving the quality of consumed electricity. This includes the selection and calculation of compensation devices taking into account the specifics of the network.

Active and reactive power represent significant differences in terms of electricity generation and consumption. Basically, electrical receivers consume active power, and losses in the network and equipment lead to small losses of active power. However, reactive power losses in the network can be comparable to the reactive power consumed by electrical receivers.

Synchronous generators in power plants play an important role in balancing reactive power in electrical networks. However, if the active power production decreases, there is a need to increase the reactive power production. This may lead to the transfer of some generators to operate at a reduced power factor.

To reduce the consumption of reactive power from the network, reactive power compensators are used, such as capacitor banks, synchronous compensators, motors and static reactive power sources.

At an enterprise, reducing reactive power consumption is achieved by various methods. These may include natural approaches, such as regulating the operation of electrical receivers to reduce the impact on the electrical network, as well as special compensating devices installed at certain points in the electrical supply system.

The widespread use of valve converters in industry requires solving the problem of limiting their influence on the power grid, primarily the issues of reactive power compensation.

The use of valve converters in industry is widespread, but this raises the need to solve problems associated with their impact on the electrical network. One of the key tasks is reactive power compensation.

It is especially difficult to cope with this task in networks with a high content of higher harmonics generated by nonlinear loads. Traditional reactive power compensation methods designed for sinusoidal currents and voltages may encounter technical difficulties in such conditions.

Studying the operation of capacitor units in the presence of higher harmonics is important for assessing the possibility of their use in industrial electrical systems. Practice shows that capacitor banks operating at a non-sinusoidal voltage can fail due to overload with higher harmonic currents. Connecting capacitor banks to the busbars of a substation that supplies power to a powerful valve load can lead to resonance with the network inductance, which also negatively affects their operation.

Currently, static reactive power compensators are being actively introduced, which are an effective means for compensating reactive power in power systems. These devices have several advantages, such as speed, reliability, and the ability to control reactive power without the use of rotating parts.

One of the key advantages of static compensators is their ability to compensate for reactive power without delay, which allows for more accurate and efficient control of energy processes. This is especially important in networks with rapidly changing load or high levels of unbalance.

In addition, static compensators ensure voltage stability in the electrical network, which helps to increase the efficiency of electrical installations and improve the quality of electricity. These devices can also perform the function of filtering higher harmonics and reducing voltage asymmetry in the network.

Due to their advantages, static reactive power compensators are actively used in various industries and energy sectors to optimize the operation of electrical networks and increase their reliability.

АНАЛІЗ НЕОБХІДНОСТІ ДІАГНОСТУВАННЯ ЕЛЕКТРИЧНИХ ДВИГУНІВ

Серед головних складових електромеханічного обладнання, що потребують вирішення задачі підвищення їх надійності, особливо у післяремонтний період, в першу чергу, необхідно виділити електричні двигуни як постійного (ДПС), так і змінного струму: асинхронних (АД) та синхронних двигунів (СД). Також важливим є задача діагностування ДПС, які також мають високий відсоток аварійності.

Можна виділити ряд можливих підходів підвищення надійності ЕМ: розвиток нових підходів при розробці післяремонтної діагностики електричного обладнання; розробку і впровадження засобів моніторингу ЕМ у процесі їх життєвого цикл; розробку і впровадження пристроїв інтелектуального захисту (ІЗ) ЕМ. А це, у свою чергу, призводить до зміни експлуатаційних характеристик систем регулювання та режимів енергоспоживання силового устаткування. Тому діагностика параметрів, визначення реальної роботоздатності ЕМ в післяремонтний період – задача безпосередньо забезпечення збереження електричного устаткування.

З другого боку, підвищення надійності електромеханічного устаткування нерозривно зв'язано з неперервним контролем параметрів технічного стану функціонуючих механізмів, тобто, проблемою технічної діагностики взагалі. Досвід показує, що упровадження засобів діагностики стану є одним з найважливіших чинників підвищення економічної ефективності використання машин і механізмів у виробництві. У сучасних умовах призначення діагностики полягає не тільки у виявленні вже виниклих, скільки в попередженні можливих відмов і несправностей, а також в підтримці оптимальних налаштувань експлуатаційних характеристик у встановлених вимогами технологічного процесу, в прогнозуванні їх стану з метою повнішого використання доремонтного і післяремонтного ресурсу використовуваного електротехнічного і технологічного устаткування. Теорія і практика діагностики розвиваються на основі реалізації принципів безрозбірності, універсальності методів і засобів, забезпечення високої оперативності їх використання. Ці перераховані задачі, а також визначення реальної працездатності ЕМ і системи електроприводу, в цілому розв'язуються із застосуванням експлуатаційного моніторингу.

Існуюча класифікація методів діагностики електричних машин включає ряд наступних підходів: розвиток нових підходів при розробці післяремонтної діагностики електричного обладнання; розробку і

впровадження засобів моніторингу ЕМ у процесі їх життєвого циклу; розробку і впровадження пристроїв інтелектуального захисту (ІЗ) ЕМ.

З другого боку, підвищення надійності електромеханічного устаткування зв'язано з безперервним контролем параметрів технічного стану функціонуючих механізмів, тобто, проблемою технічної діагностики взагалі. Досвід показує, що упровадження засобів діагностики стану є одним з найважливіших чинників підвищення економічної ефективності використання машин і механізмів у виробництві. У сучасних умовах призначення діагностики полягає не тільки у виявленні вже виниклих, скільки в попередженні можливих відмов і несправностей, а також в підтримці оптимальних налагоджень експлуатаційних характеристик у встановлених вимогами технологічного процесу, в прогнозуванні їх стану з метою повнішого використання до ремонтного і після ремонтного ресурсу використовуваного електротехнічного і технологічного устаткування. Теорія і практика діагностики розвиваються на основі реалізації принципів безрозбірності, універсальності методів і засобів, забезпечення високої оперативності їх використання. Ці перераховані задачі, а також визначення реальної працездатності ЕМ розв'язуються із застосуванням експлуатаційного моніторингу.

Задача діагностики - виявляти дефекти на ранній стадії розвитку, спостерігати і прогнозувати їхній розвиток, планувати ремонт машини. А якщо ставиться задача переходу на обслуговування і ремонт машин по фактичному стану, то задача діагностики стає досить складною - необхідно виявляти всі дефекти на ранній стадії розвитку. А те, що немає дефектів, які розвиваються раптово (крім прихованих дефектів виготовлення і монтажу) - це вже доведено, принаймі, для роторних машин .

УДК 621.3.013.1

Терещенко Я.Д.¹, Олійник Д.Є.²

¹ студ. гр. Е-272 НУ «Запорізька політехніка»

² студ. гр. Е-273 НУ «Запорізька політехніка»

РОЗРОБКА LUA-СКРИПТА ДЛЯ ПОБУДОВИ МОДЕЛІ СИЛОВОГО ТРАНСФОРМАТОРУ У ПРОГРАМІ FEMM

Існує певний перелік програмних засобів для проведення чисельних обчислень магнітних полів у різних електротехнічних пристроях. Вони дозволяють враховувати реальну геометрію пристроїв та нелінійні магнітні властивості феромагнітних матеріалів. Серед таких засобів широкого розповсюдження набула програма FEMM. Вони реалізує моделювання двовимірних електричних, магнітних і теплових полів на методі скінченних

елементів. Цього вистачає для аналізу електромагнітних процесів в силових трансформаторах.

При використанні програми FEMM користувачу достатньо побудувати геометричну і фізичну модель, яка буде відображати конструкцію силового трансформатора і властивості матеріалів. При необхідності виконання багатоваріантних розрахунків пов'язаних із необхідністю варіювання властивостей, геометричних параметрів, розмірів суттєво зростають витрати часу на їх реалізацію у програмі FEMM. Це питання можна вирішити завдяки автоматизації процесу синтезу геометричних та фізичних моделей силового трансформатора та обробки результатів розрахунку. Для цього можна використати мову LUA інтегровану у структуру програми FEMM. Скрипти для синтезу моделей силового трансформатора та обробки результатів розрахунку краще розділити на два окремих, оскільки обробка результатів моделювання залежить від кінцевого результату, який потрібен інженеру, в той час як скрипт для синтезу моделей буде універсальним.

Метою роботи було написання скрипту для синтезу геометричних та фізичних моделей трифазного силового трансформатора в програмі FEMM для режиму неробочого ходу.

Скрипт виконує наступні дії: створення файлу програми FEMM та присвоєння йому імені, зчитування даних з файлу вихідних даних, створення геометрії розрахункової області, завдання властивостей елементам геометричної моделі, створення електричних кіл обмоток та завдання струмів, завдання розміру сітки скінченних елементів, запуск розрахунку та зберігання файлу розрахунку.

Розроблений скрипт надає широкі можливості у створенні розрахункових моделей трифазного силового трансформатора в програмі FEMM для режиму неробочого ходу і є універсальний з точки зору геометричних розмірів та структури електромагнітної системи трансформаторів і може використатись для реалізації задач оптимізації.

УДК621.318.1

Романов А.С.

студ. гр. Е-212 НУ «Запорізька політехніка»

ВИЗНАЧЕННЯ ПАРАМЕТРІВ СХЕМ ЗАМІЩЕННЯ АСИНХРОННИХ ДВИГУНІВ

У даний час відомо понад 50 методів визначення параметрів асинхронних машин. Частина з них ґрунтується на вираженнях для електромагнітних полів у зоні електромеханічного перетворення енергії і через складність математичного опису має ряд спрощень, що не дозволяє

урахувати багато явищ, які мають місце в реальних асинхронних двигунах. Більша ж частина з розглянутих методів базується на аналізі тієї або іншої заступної схеми АД. При цьому використовується цілий ряд заступних схем: Т-подібні схеми (з урахуванням і без урахування активного опору), спрощена Г-подібна схема, спеціальні заступні схеми, запропоновані різними дослідниками.

Слід зазначити, що саме по параметрах схем заміщення здійснюється розрахунок паспортних даних, статичних і динамічних характеристик, аналізується енергоспоживання, проводиться синтез систем керування. Аналіз джерел, присвячених питанням визначення параметрів асинхронних двигунів, указує на відсутність простого й надійного методу, який в умовах післяремонтних випробувань дозволив би з достатньою точністю визначити всі параметри схеми заміщення, включаючи параметри, що характеризують втрати у сталі статора й ротора.

Відсутність достовірних методів для визначення параметрів, як показує аналіз, обумовлене прагненням одержати результати з найпростіших заступних схем, перенесених з теорії опису процесів у трансформаторах [1], що не відбивають реальні процеси, які протікають у двигуні.

Складності, однак, визначаються не труднощами завдання самої собі, а некоректністю тієї заступної схеми, на якій будується та або інша концепція визначення параметрів [2]. Уточнимо це положення шляхом аналізу відомої схеми заміщення (рис. 1).

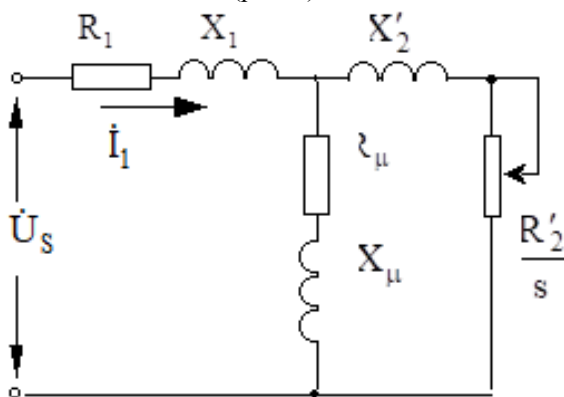


Рисунок 1- Т-подібна схема заміщення асинхронних двигунів

В даній схемі R_1 та R'_2 – відповідно активний опір первинної й наведений активний опір вторинної обмоток; X_1 , X'_2 – відповідно індуктивний опір розсіювання первинної й наведений індуктивний опір вторинної

обмотки, R_{μ} , X_{μ} – відповідно опір, еквівалентний втратам у сталі, і наведений взаємний індуктивний опір.

Очевидно, що схема заміщення на рис.1 не враховує змінних втрат у сталі ($R_{\mu} = const$) і припускає можливість точного виміру величини проковзування. Схема також не дозволяє врахувати втрати у сталі ротора і їх залежність від частоти перемагнічування магнітопроводу ротора.

СПИСОК ВИКОРИСТАНОЇ ЛІТЕРАТУРИ

1. Родькин Д.И.. О некорректности некоторых представлений схем замещения АД [Текст] / Родькин Д.И., Здор И.Е., Черный А.П., Сисюк Г.Ю. Проблемы создания новых машин и технологий. Научные труды КГПИ. – Кременчуг: КГПИ. – 1998. – Вып.2. – С.135 – 138.

2. Родькин Д.И. Комплексы для экспресс-диагностики двигателей переменного тока [Текст] / Родькин Д.И., Черный А.П., Калинов А.П., Барвинок Д.В., Хараджян А.А., Здор И.Е., Никитина А.В., Живора В.Ф., Величко Т.В. Сб. научн. трудов НГУ. – Днепропетровск: РИ НГУ. – 2003. – Т.2, № 17. – С. 110 – 121

УДК 621.313

Агешин А. Ю.

студ. гр. Е-211 НУ «Запорізька політехніка»

МОДЕЛЮВАННЯ ДИНАМІКИ МАГНІТНИХ ПОЛІВ У СИЛОВИХ ТРАНСФОРМАТОРАХ З УРАХУВАННЯМ НЕЛІНІЙНИХ ЕФЕКТІВ І ПЕРЕХІДНИХ ПРОЦЕСІВ

Силкові трансформатори є ключовими складовими систем електропостачання, забезпечуючи ефективне перетворення електричної енергії і забезпечуючи стабільну роботу електричних мереж. Динаміка магнітних полів у силових трансформаторах має велике значення для їхньої ефективної роботи та надійності. Особливо важливими є моделювання нелінійних ефектів і перехідних процесів, які можуть виникати під час роботи трансформатора.

Нелінійні ефекти в магнітних системах трансформаторів включають насичення магнітних матеріалів, яке відбувається при досягненні певного рівня магнітної напруженості. Це може призводити до змін у характеристиках трансформатора, зокрема до спотворень струмів і напруги. Для правильного моделювання таких явищ необхідно використовувати математичні моделі, які враховують нелінійні властивості магнітних матеріалів.

Перехідні процеси в силових трансформаторах виникають при зміні режиму роботи, зокрема під час включення або відключення трансформатора, а також при короткочасних збоях у мережі. Ці процеси можуть мати суттєвий вплив на струми і напруги в обмотках трансформатора, що вимагає детального моделювання для забезпечення стабільної роботи та захисту електричних мереж від перенапруги.

Для моделювання динаміки магнітних полів у силових трансформаторах з урахуванням нелінійних ефектів і перехідних процесів використовуються різні підходи. Один із найпоширеніших – це чисельне моделювання за допомогою програмних засобів, які базуються на розв'язанні диференціальних рівнянь Максвелла та відповідних математичних моделей магнітних матеріалів. Такі програми дозволяють аналізувати зміни магнітних полів у реальному часі і враховувати різноманітні умови експлуатації трансформатора.

Крім того, для більш точного моделювання можуть використовуватися експериментальні дані з магнітних вимірювань та характеристики магнітних матеріалів, що дозволяє удосконалити математичні моделі і підвищити точність прогнозування роботи трансформатора в різних умовах.

Узагальнюючи, моделювання динаміки магнітних полів у силових трансформаторах є важливим напрямком досліджень, спрямованим на поліпшення ефективності, надійності та безпеки електричних мереж. Врахування нелінійних ефектів і перехідних процесів дозволяє оптимізувати конструкцію трансформаторів та розробляти ефективні стратегії управління, що сприяє підвищенню їхньої продуктивності та довговічності.

УДК 621.318.1

Діденко В.А.

студ. гр. Е-272 НУ «Запорізька політехніка»

РЕАЛІЗАЦІЯ МОДЕЛІ ТРАНСФОРМАТОРА ТА ВИЗНАЧЕННЯ ЇЇ ПАРАМЕТРІВ В МАТЕМАТИЧНОМУ ПАКЕТІ MATHCAD

Для реалізації моделі в математичному пакеті MathCAD необхідно завдання паспортних даних трансформатора. Традиційний набір паспортних даних трансформатора [1]:

S_n - номінальна повна потужність;

U_{1n}, U_{2n} - діюче значення лінійної та фазної первинної та вторинної напруги;

P_{κ}, P_{κ} - активні значення втрат неробочого ходу та короткого замикання;

$u_{\kappa}, i_{\text{нх}}$ - напруга та струм неробочого ходу, визначені в долях від номінального значення первинної напруги та струму, які завдаються у відсотках;

m - кількість фаз трансформатора;

f - частота питомої напруги.

Для Т-подібної схеми заміщення трансформатора з послідовною гілкою намагнічування розрахунок параметрів відбувається в наступній послідовності:

1. Визначаємо номінальну повну потужність однієї фази $S_{1\text{н}} = \frac{S_{\text{н}}}{m}$

2. Визначаємо номінальне діюче значення фазної напруги на первинній стороні $U_{\phi} = \frac{U_{1\text{н}}}{\sqrt{m}}$

3. Діюче значення номінального первинного струму $I_{1\text{н}} = \frac{S_{1\text{н}}}{U_{\phi}}$

4. Діюче значення напруги короткого замикання на одній фазі $U_{\text{кз}} = e_{\kappa} \cdot U_{\phi}$

5. В досліді короткого замикання в первинній обмотці протікає номінальний струм та повний опір короткого замикання (рис. 1).

$$Z_{\text{кз}} = \frac{U_{\text{кз}}}{I_{1\text{н}}}$$

При цьому крізь гілку намагнічування протікає струм, який в $1/i_x \cdot e_{\kappa 1}$ разів менший номінального і тому впливом такої гілки нехтуємо.

6. Активний опір короткого замикання, який характеризує омичний опір обмотки за тепловими втратами короткого замикання. Потужність втрат короткого замикання на одну фазу.

$$P_{\text{кз1}} = \frac{P_{\text{кз}}}{m}$$

І активний опір короткого замикання

$$r_{K3} = \frac{P_{K1}}{I_{1H}^2} = \frac{P_K}{mI_{1H}^2}$$

7. Індуктивний опір короткого замикання визначається за прямокутним трикутником опорів.

$$x_{K3} = \sqrt{z_{K3}^2 - r_{K3}^2}$$

8. Активний та індуктивний опір розподіляються рівно між первинною та вторинною сторонами з врахуванням приведення вторинної сторони до первинної

$$r_1 = r_2'' = 0,5r_{3K} \quad x_{S1} = x_{S2}'' = 0,5x_{3K}$$

Звідси визначаємо індуктивності розсіювання вторинної обмотки

$$L_{S2} = L_{S2}'' \cdot n_{21}^2 = \left(\frac{U_{2H}}{U_{1H}} \right)^2 \cdot L_{S2}'$$

та її активний опір

$$r_2 = r_2'' \cdot n_{21}^2 = r_1 \cdot \left(\frac{U_{2H}}{U_{1H}} \right)^2$$

9. Струм неробочого ходу знайдемо як відповідну долю повного струму

$$I_{HX} = i_x \cdot I_{1H}$$

10. Струм неробочого ходу протікає в первинній обмотці при розімкненій вторинній обмотці та при живленні від джерела номінальної напруги. Повний опір неробочого ходу

$$Z_{HX} = \frac{U_\phi}{I_{HX}} = \frac{U_{1H}^2}{i_x \cdot S_H}$$

11. Активна частина повного опору неробочого ходу визначається тепловими втратами при неробочому ході. Втрати неробочого ходу на одну фазу

$$P_{x1} = \frac{P_x}{m}$$

Оскільки при цьому протікає струм неробочого ходу активна складова опору неробочого ходу

$$r_{hx} = \frac{P_{x1}}{I_{1n}^2} = \frac{P_x \cdot U_{1n}^2}{i_x^2 \cdot S_n^2}$$

12. Реактивна складова повного опору неробочого ходу розраховується за трикутником опорів

$$x_{hx} = \sqrt{z_{hx}^2 - r_{hx}^2}$$

13. Індуктивність первинної обмотки

$$L_1 = \frac{x_{hx}}{2\pi f}$$

14. Оскільки повний опір неробочого ходу складається з гілки первинної обмотки та з гілки намагнічування можна розрахувати параметри гілки намагнічування

$$R_\mu = r_{XX} - r_1$$

$$L_\mu = L_1 - L_{S1}$$

На цьому етапі типовий розрахунок параметрів еквівалентної схеми заміщення можна вважати закінченим [2]. Однак ця схема заміщення, яка адекватно відображає якості та характеристики трансформатора як електричної машини або елемента системи електрозбереження, не зовсім коректна для використання її в моделюванні.

СПИСОК ВИКОРИСТАНОЇ ЛІТЕРАТУРИ

1. Ягун В.П., К определению параметров моделей трансформаторов/ В.Г. Ягун, Е.В. Ягун.// Светлотехника та електроенергетика. – 2014. - №2. – С. 52 – 64.
2. Родькин Д.И., Черный А.П., Калинов А.П., Барвинок Д.В., Хараджян А.А., Здор И.Е., Никитина А.В., Живора В.Ф., Величко Т.В. Комплексы для экспресс-диагностики двигателей переменного тока // Сб. научн. трудов НГУ. – Днепропетровск: РИ НГУ. – 2003. – Т.2, № 17. – С. 110 – 121.

УДК 621.313

Гайдаш К.С.

студ. гр. Е-211 НУ «Запорізька політехніка»

ЕЛЕКТРОЕНЕРГЕТИКА УКРАЇНИ ПІД ЧАС ВІЙНИ

Електроенергетика – одна з базових галузей паливно-енергетичного комплексу України. Електроенергія є універсальним видом енергії, яку виробляють шляхом використання енергетичних ресурсів на електростанціях різного типу, об'єднаних у відповідні енергетичні системи.

Енергетика України перебуває в стані війни з 24-го лютого 2022 року з повномасштабним вторгненням на територію України. Певні рішення були вже відпрацьовані на територіях України у 2014р., де раніше велися активні бойові дії на тимчасово окупованих територіях. В той же час, українська енергетика зустрілася з переліком нових, ще більш загрозливих викликів, як-то: ядерний тероризм із захопленням Запорізької АЕС, численні пошкодження критичної інфраструктури (електричні і газові мережі), авіаційні удари; зруйновані Охтирська і Кременчуцька ТЕЦ, критичне зниження попиту на енергетичні продукти у зв'язку з виїздом населення і припиненням бізнесу на 35%, найбільше зниження рівня оплат в енергетичній системі, та рішення (не дивлячись на бойові дії по всій території країни) продовжувати синхронізацію енергетичної системи України з енергосистемою Континентальної Європи.

Отримання Україною статусу кандидата на вступ до ЄС ставить додаткові виклики для енергетики та регулювання цієї галузі. У вересні 2022р. Верховна Рада ухвалила в першому читанні проект закону №5322 щодо імплементації в Україні Регламенту ЄС №1227/2011 про цілісність і прозорість оптового енергетичного ринку (REMIT), який має на меті запобігати зловживанням на ринку електричної енергії.

Через російські ракетні удари на енергетичну інфраструктуру країни, послаблюється економічна активність, скорочується виробництво та збільшуються витрати бізнесу. Найбільше страждають металургійні та видобувні підприємства, харчова промисловість з переробки м'ясних та молочних продуктів.

І тут виникає питання, як вберегти енергосистему під час війни?

На державному рівні, ці заходи повинні бути реалізовані в рамках Закону України «Про ринок електричної енергії» із врахуванням європейського та українського законодавства у сфері державної допомоги.

Індивідуальний рівень, як-то, промислові споживачі не повинні чекати рішень Уряду і самостійно можуть вирішувати питання забезпечення електроенергією. Бо для металургійного заводу, електроенергія – ключовий

ресурс, який впливає на собівартість продукції і конкурентоспроможність підприємства. Самостійно укладати контракти та купувати електроенергію напряму у виробників – це і шлях самостійного самоврядування країни.

Отже, енергетика – це не лише справа самих енергетиків та Уряду. Споживачі та бізнес можуть зробити власний внесок в енергетичну безпеку та незалежність України. В свою чергу, уряду нічого нового вигадувати не потрібно. Усі необхідні механізми для розвитку галузі вже передбачені законом.

СЕКЦІЯ «ЕЛЕКТРОПРИВОД ТА АВТОМАТИЗАЦІЯ ПРОМИСЛОВИХ УСТАНОВОК»

УДК 620.179.14

Козлов В. В.¹, Набокова О. В.²

¹ канд. техн. наук, доц. НУ «Запорізька політехніка»

² доц. НУ «Запорізька політехніка»

МАГНІОСТРИКЦІЇ: МІНУСИ Й ПЛЮСИ

Магніострикція це явище, яке полягає в тім, що при зміні стану намагніченості тіла його об'єм і лінійні розміри змінюються. Магніострикція відкрита англійським фізиком Джеймсом Джоулем в 1842 році й викликана зміною взаємозв'язків між атомами в кристалічній решітці. Вона обумовлена взаємодією електронних спинів атомів магнітних матеріалів із зовнішнім магнітним полем. При цьому міняється відстань між атомами в кристалічній решітці, що призводить до деформації матеріалу.

Магніострикцію оцінюють значенням відносної деформації зразка в напрямку магнітного поля Δ/l .

Вона проявляється в основному у феромагнітних матеріалах, таких як залізо, кобальт, нікель і їх сплави.

Магніострикція може бути розділена на два основні типи: спонтанна й індукована. Спонтанна магніострикція пов'язана з упорядкуванням магнітних моментів у доменах матеріалу при переході через температуру Кюрі.

Індукована магніострикція пов'язана з переорієнтацією доменів під дією зовнішнього магнітного поля.

Магніострикція може бути як поздовжньої, так і поперечної, залежно від напрямку деформації щодо магнітного поля.

Магніострикція - це цікаве й важливе явище, яке має як позитивні, так і негативні сторони.

Наприклад, вона негативно впливає на роботу електричних машин.

Магніострикція є однією із причин виникнення шуму й вібрацій у трансформаторах. Змінне магнітне поле в осерді трансформатора приводить до періодичної зміни його розмірів, що викликає механічні напруги в обмотках, корпусі й кріпленнях. Ці напруги приводять до звукових коливань, які розповсюджуються в навколишній простір.

Шум трансформатора залежить від багатьох факторів, таких як частота, амплітуда й форма магнітного поля, тип і розмір сердечника, матеріал і конструкція обмоток, спосіб кріплення й охолодження трансформатора.

Шум трансформатора може бути зменшений шляхом вибору матеріалу з низькою магнітострикцією, оптимізації геометрії й технології виготовлення осердя, поліпшення ізоляції й демпфірування обмоток, використання антивібраційних підвісів і екранування.

Магнітострикція також впливає на роботу асинхронних двигунів (АД), особливо на їхній момент обертання. При вмиканні двигуна в мережу виникає змінне магнітне поле в статорі й роторі, яке викликає магнітострикційну деформацію їх елементів, що приводить до зміни індуктивності обмоток і, отже, до зміни струму й моменту обертання.

Магнітострикція в АД залежить від таких факторів, як анізотропія матеріалу, напруженість і частота магнітного поля, температура, швидкість обертання й навантаження.

Вона може бути зменшена шляхом вибору матеріалу з низькою магнітострикцією, поліпшення якості виготовлення й зборки статора й ротора, зниження гармонік у живлячій напрузі й струмах.

З іншого боку, магнітострикція дозволяє створювати різні пристрої й перетворювачі енергії, засновані на зміні розмірів і форми магнітних матеріалів. Вона широко використовується в техніці при виготовленні різних приладів: магнітострикційних датчиків, перетворювачів, резонаторів, ультразвукових приладів фільтрів і стабілізаторів частоти в радіотехнічних пристроях, магнітострикційних ліній затримки і інше.

Тому вивчення магнітострикції є актуальною і перспективною задачею для електротехніки.

УДК 620.179.14

Козлов В. В.¹, Набокова О. В.²

¹ канд. техн. наук, доц. НУ «Запорізька політехніка»

² доц. НУ «Запорізька політехніка»

ЕФЕКТ ВІЛЛАРІ ТА ЙОГО ВИКОРИСТАННЯ

Ефект Вілларі названо на честь італійського фізика Еміліо Вілларі, який відкрив це явище в 1865 році. Явище також називають магнітопружним ефектом. Його фізична суть полягає в зміні магнітної проникності, а також пов'язаних з нею магнітних властивостей під впливом механічної деформації зразків, які виготовлені з феромагнетиків. При накладенні на феромагнітний зразок постійного пружного зусилля намагніченість магнітного поля зразка зі збільшенням механічної напруженості спочатку зростає, проходить через максимум (точка Вілларі), а потім убуває до нуля. На данім принципі базується робота магнітопружних вимірювальних перетворювачів.

Для прикладу можна глянути на петлі гістерезису пермалою й нікелю в умовах дії механічного розтягання на виготовлені з даних матеріалів зразки. При розтяганні зразка з нікелю, з ростом напруги розтягання - петля гістерезису нахилиється. Це значить, що чим більше розтягання нікелю — тем менше його магнітна проникність. Залишкова індукція при розтяганні нікелевих зразків також зменшується. А ось коли розтягують зразок з пермалою, форма його петлі гістерезису наближається до прямокутної, відповідно магнітна проникність пермалою при розтяганні збільшується та залишкова індукція також зростає. Якщо напруга змінюється з розтягання на стиснення, то й знак зміни магнітних параметрів змінюється на протилежний.

Причина прояву ефекту Віллари у феромагнетиках при механічній деформації полягає в наступному. Коли на феромагнетик діє механічна напруга, то вона змінює його доменну структуру, тобто межі доменів зміщуються, їхні вектори намагніченості повертаються. Це подібно до ефекту намагнічування осердя струмом. Якщо дані процеси мають однаковий напрям, то магнітна проникність зростає, якщо ж напрям процесів протилежно — зменшується.

Це явище використовується для виготовлення магніострикційних резонаторів, у яких виникає механічний резонанс під дією змінних магнітних полів. Магніострикційні резонатори можуть бути виготовлені для частот до 100 кГц і навіть вище й на цих частотах знаходять собі різні застосування для стабілізації частоти (аналогічно п'єзокварцам) для одержання ультразвуку і т.б.

З позиції магнітопружного ефекту, матеріал можна характеризувати таким параметром як коефіцієнт магнітопружної чутливості. Він являє собою відношення зміни відносної магнітної проникності зразка до його відносної деформації

$$k_{\mu} = \frac{\Delta\mu/\mu}{\Delta l/l} \quad (1)$$

або до прикладеної механічної напруги

$$k_{\sigma} = \frac{\Delta\mu/\mu}{\Delta\sigma}. \quad (2)$$

А оскільки відносна зміна довжини й механічна напруга зв'язані законом Гука, то ці коефіцієнти зв'язані один з одним через модуль Юнга:

$$k_{\mu} = E \cdot k_{\sigma}. \quad (3)$$

Зміна магнітної проникності матеріалу при його деформації може бути перетворене в електричний сигнал за допомогою індуктивного вимірювання (індуктивне або індуктивне перетворення).

Відомо, що індуктивність котушки на замкненому осерді постійного перетину обчислюється за наступною формулою:

$$L = \mu \cdot \omega^2 \frac{S}{l_{cep}} . \quad (4)$$

Якщо під дією якоїсь зовнішньої сили магнітопровід (осердя котушки) деформується, то зміняться його геометричні розміри та магнітна проникність. Таким чином, при механічній деформації змінюється індуктивність котушки. Зміну індуктивності можна обчислити за допомогою диференціювання попередньої формули

$$\Delta L = \frac{dL}{d\mu} \cdot \Delta\mu + \frac{dL}{dS} \cdot \Delta S + \frac{dL}{dl_{cep}} \cdot \Delta l_{cep} . \quad (5)$$

Для феромагнітних матеріалів із сильно вираженим ефектом Віллари можна знехтувати зміною геометричних розмірів, тобто вважати, що:

$$\Delta L = \frac{dL}{d\mu} \cdot \Delta\mu = L \cdot k_{\mu} \cdot \frac{\Delta}{l_{cep}} = L \cdot k_{\sigma} \cdot \sigma . \quad (6)$$

У випадку взаєміндуктивного вимірювального перетворення змінюється взаємна індуктивність котушок:

$$\Delta M = \frac{dM}{d\mu} \cdot \Delta\mu = M \cdot k_{\mu} \cdot \frac{\Delta}{l_{cep}} = M \cdot k_{\sigma} \cdot \sigma . \quad (7)$$

Ефект Віллари застосовують в сучасних магнітопружних вимірювальних перетворювачах, які дозволяють вимірювати значні сили й тиски, механічні напруги й деформації в різних об'єктах. У порівнянні з тензометричними датчиками, які зазвичай використовують для вимірювання сил, магнітопружні датчики відрізняються підвищеною надійністю й рівнем вихідного сигналу, а також дозволяють використовувати більш прості схеми вимірювання. Вони знайшли застосування в тих областях техніки, де пред'являються підвищені вимоги до надійності у зв'язку з експлуатацією в тяжких умовах.

СПИСОК ВИКОРИСТАНОЇ ЛІТЕРАТУРИ

1. Козлов В.В. Динамічні характеристики магнітопружних перетворювачів / В.В. Козлов, В.Ф. Безотосний, О.В. Набокова, М.Л.

Антонов / Вісник Національного технічного університету "ХПІ". Серія : Техніка та електрофізика високих напруг. - 2016. - № 14. - С. 5-9. - Режим доступу: http://nbuv.gov.ua/UJRN/vcpitevn_2016_14_28.

УДК 620.179.14

Козлов В. В.¹, Набокова О. В.²

¹ канд. техн. наук, доц. НУ «Запорізька політехніка»

² доц. НУ «Запорізька політехніка»

ЗАСТОСУВАННЯ МОСТА УІТСТОНА ДЛЯ ВИМІРУ НЕЕЛЕКТРИЧНИХ ВЕЛИЧИН

Міст Уітстона являє собою електричну схему, призначену для виміру значення електричного опору. Уперше дана схема була запропонована британським фізиком Семюелем Гантером Крісті в 1833 році, а в 1843 році вона була вдосконалена винахідником Чарльзом Уітстоном. Принцип роботи даної схеми схожий з дією механічних аптекарських ваг, лише порівнюються в цьому випадку не сили, а електричні потенціали.

Схема моста Уітстона (рис. 1) містить дві вітки, потенціали середніх виводів (D і B) яких порівнюються в процесі проведення вимірів. Одна з віток моста містить у собі резистор R_x , значення опору якого необхідно визначити.

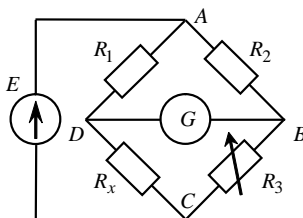


Рисунок 1 - Принципова схема моста Уітсона

Протилежна вітка містить реостат R_3 - значення опору якого можна регулювати. Між середніми виводами віток підключають індикатор G , у якості якого можна використовувати гальванометр, вольтметр, нуль-індикатор або амперметр.

Якщо в момент рівноваги значення трьох з опорів відомі, то значення четвертого можна обчислити (виміряти). Висока точність виготовлення опорів і велика чутливість нульових індикаторів забезпечують точне вимірювання значення невідомого опору.

Для рівноваги моста необхідно, щоб добутки опорів протилежних плечей були рівні між собою:

$$R_1 \cdot R_3 = R_2 \cdot R_x \quad (1)$$

або

$$R_x = \frac{R_1 \cdot R_3}{R_2}. \quad (2)$$

У ході вимірювального процесу опір реостата R_3 поступово змінюють доти, поки індикатор не покаже нуль. Це значить, що потенціали середніх точок моста, між якими він підключений, дорівнюють один одному, і різниця потенціалів між ними дорівнює нулю (міст збалансовано). Коли стрілка індикатора відхилена в тій або іншій бік від нуля, це значить що крізь нього протікає струм (міст не перебуває в балансі).

Якщо значення трьох опорів моста відомі з досить невеликою погрішністю, то шуканий опір R_x буде знайдено з досить високою точністю. Опором гальванометра можна зневажити.

Міст Уїтстона може працювати й на змінному струмі. Для досягнення рівноваги мостової схеми на змінному струмі добутки повних опорів протилежних плечей моста повинні бути рівні між собою. Мости змінного струму застосовують для виміру повних опорів, індуктивностей, ємностей, взаємної індуктивності. Погрішність при вимірах мостовим методом може бути доведено до 0,01% і навіть менше.

У теперішній час велике поширення одержують мости з автоматичним зрівноважуванням. Їх використовують в тих випадках коли потрібно мати безперервні показання й запис вимірюваної величини.

Міст Уїтстона по суті універсальний, і застосуємо аж ніяк не тільки для вимірів опорів резисторів, але й для знаходження самих різних неелектричних параметрів, досить лише щоб сам датчик змінював свій сигнал пропорційно вимірюваному параметру.

Широке поширення одержали датчики із вбудованими тензометричними елементами.

Що являє собою тензометричний елемент? Зазвичай це пружний елемент зі сплаву міді й нікелю, електричний опір якої прямо пропорційно виникаючої деформації.

Оскільки навіть для сплаву міді й нікелю зміна опору під впливом деформації дуже малозначна, то необхідно застосування підсилювачів. Сучасні вимірювальні прилади на базі моста Уїтстона звичайно знімають показання за допомогою аналого-цифрових перетворювачів, підключений до цифрового обчислювального обладнання, такому як мікроконтролер із

вшитою програмою, яка здійснює лінеаризацію, масштабування й перетворення отриманих даних у чисельне значення вимірюваної неелектричної величини у відповідних одиницях виміру, а також корекцію погрешностей і виведення інформації у цифровому виді. Розмістивши в одному або декількох місцях тензOMETричні датчики, маємо можливість відслідковувати складні деформації.

Тензодатчики дозволяють контролювати зусилля, вагу, тиск, переміщення, деформацію саму по собі, вібрацію та інше. ТензOMETричні датчики - одне із самих корисних винаходів у сфері автоматизації.

СПИСОК ВИКОРИСТАНОЇ ЛІТЕРАТУРИ

1. Козлов В.В. Неразрушающий экспресс контроль механических напряжений / В.В. Козлов, В.Ф. Безотосний, О.В. Набокова / Електротехніка і електромеханіка. - 2013. - № 1. - С. 8-11. - Режим доступу: <http://dspace.nbu.gov.ua/bitstream/handle/123456789/146298/02-Bezotosniy.pdf?sequence=1>.

УДК 62-83:681.5

Кулинич Е.М.¹, Пирожок А.В.¹, Осадчий В.В.¹, Назарова О.С.¹, Кулинич М.Е.²

¹ канд. техн. наук., доц. НУ «Запорізька політехніка»

² студ. гр. Е-311сп НУ «Запорізька політехніка»

УСТАНОВКА З ОТРИМАННЯ ФІЛАМЕНТУ З ПЛАСТИКОВИХ ПЛЯШОК

Індустрія 4.0, або Четверта промислова революція, відзначається впровадженням інноваційних технологій, які трансформують виробничі процеси та підвищують їх ефективність. Однією з ключових технологій в цьому контексті є аддитивні технології, або 3D-друк, який відіграє значну роль у розвитку сучасної промисловості.

Хоча перші 3D-принтери були дуже дорогими, але зусиллями ентузіастів та аматорів 3D-друку були створені бюджетні варіанти 3D-принтерів. Особливо стали поширеними принтери, що працюють по технології FDM, де вибудовується друкований об'єкт на робочій платформі за допомогою розплавленої пластикової нитки (філаменту), яка поступає з екструдера (друкуючої голівки). Наприклад це такі 3D-принтери, кінематика яких побудована на таких технологіях, таких як Prusa, Ultimaker, MakerBot та інші. Тому можна сказати, що 3D-друк вже став доступний для домашнього та офісного застосування. Але при одноразовому посиленому вкладенні у придбання або побудову 3D-принтера, друк об'єктів дорогий через велику

вартість витратного матеріалу: філаменту. Тому дуже нагальною потребою є зменшення цих витрат. Одним з шляхів до цього є виготовлення філаменту з підручних або поширених матеріалів, наприклад з пластикових PET-пляшок.

Темою цієї роботи є розробка установки для виготовлення з PET-пляшок філаменту для подальшого використання у 3D-друку, що передбачає також розробку її системи автоматичного керування.

Розробка включає в себе наступні етапи:

- розробка концепції установки;
- розробка структурної схеми установки;
- розробка функціональної схеми системи керування;
- вибір робочих механізмів, виконавчих механізмів та приводів;
- вибір елементів системи керування та допоміжної електроніки;
- розробка електричної принципової схеми системи керування;
- розробка програмного забезпечення системи керування;
- виготовлення дослідного зразка;
- налагодження дослідного зразка;
- доопрацювання дослідного зразка з урахуванням результатів налагодження;
- розробка кінцевого варіанту установки;
- розробка експлуатаційної документації;
- визначення подальших кроків для удосконалення установки та її системи керування.

В ході виконання роботи була затверджена концепція побудови установки з використанням елементів, які використовуються при побудові масових 3D-принтерів: крокові двигуни, екструдери, котушки, направляючі, а також побудова системи керування на базі контролера Arduino.

На рисунку 1 представлена структурна схема установки.

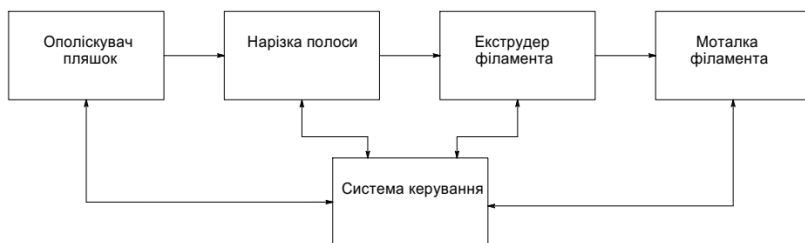


Рисунок 1 - Структурна схема установки

Згідно структурної схеми установка складається з ополіскувача пляшок з приводом подачі пляшки, насосом води та клапаном, вузла нарізки полоси з пляшки з приводом різання та подачі полоси на екструдер, екструдера з

термоголівкою та приводом протягування отриманого філаменту, моталки готового філаменту на котушку зі своїм приводом. Всіма цими вузлами керує система керування на базі Arduino.

Наразі виконуються інші етапи розробки в межах означеної концепції установки.

Установка та система, що розробляється, дозволить отримати установку, яка може бути зібрана зі стандартних елементів масових 3D-принтерів, а тому може бути легко повторена за відносно невеликі кошти. Використання PET пляшок дозволить отримати дешевий філамент для 3D-друку. Використання цієї установки на кафедрі, крім отримання дешевого філаменту до кафедрального 3D-принтера, дозволить студентам вивчати на цьому прикладі мікропроцесорні системи керування, шагові двигуни та силові комутатори до них, а також технології FDM 3D-друку.

УДК 621.317

Деєв С.Г.¹, Панасюк О.Є.²

¹ старш. викл. НУ «Запорізька політехніка»

² студ. гр. Е-610 НУ «Запорізька політехніка»

ЛАБОРАТОРНИЙ СТЕНД З ВИВЧЕННЯ СЕРВОПРИВОДІВ БПЛА

Метою роботи є вибір та обґрунтування технічних рішень, необхідних для створення лабораторного стенда для вивчення сервоприводів, що застосовуються в безпілотних літальних апаратах (БПЛА).

Кермовий сервопривід - пристрій для керування положенням різних елементів БПЛА, зокрема рухомих аеродинамічних поверхонь, шасі та інших елементів. Сервопривод є малогабаритним приводом зі зворотнім зв'язком і має в своєму складі електродвигун, редуктор, датчик зворотнього зв'язку та блок керування.

Сучасні сервоприводи БПЛА поділяють на аналогові та цифрові. Вони можуть мати напругу живлення від 4,8 В до 6 В, або підвищену до 8,4 В, відрізняючись допустимим зусиллям на валу. Від конструкції, значення напруги та навантаження можуть змінюватись динамічні та статичні характеристики сервопривода.

Для вивчення параметрів та характеристик сервоприводів в конкретних умовах розроблено стенд.

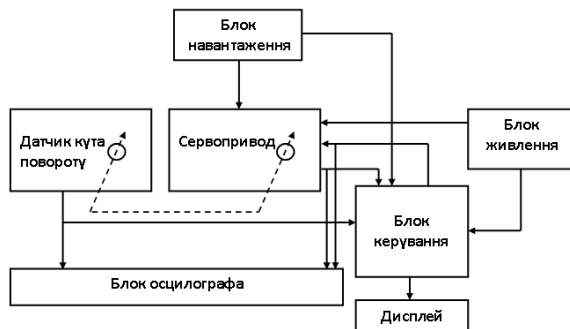


Рисунок 1 - Схема лабораторного стенда

Керування стендом здійснюється мікропроцесором, який забезпечують формування керуючого сигналу та вимірювання статичних характеристик, для відображення яких передбачено дисплей. Для вимірювання динамічних характеристик передбачене підключення двоканального цифрового осцилографа. Вимірювання кута повороту проводиться за допомогою відповідного датчика. Блок живлення забезпечує напругу живлення для сервоприводів від 4,8 В до 8,4 вольт з навантаженням до 3 А.

Практична цінність результатів роботи полягає в використанні розробленого стенда в лабораторному практикумі при вивченні курсу «Інформаційно-вимірювальні пристрої».

УДК 681.527.2

Осадчий В.В.¹, Назарова О.С.¹, Олейніков М.О.²

¹ канд. техн. наук, доц. НУ «Запорізька політехніка»

² асп. НУ «Запорізька політехніка»

КОМП'ЮТЕРНЕ МОДЕЛЮВАННЯ СИСТЕМИ АВТОМАТИЧНОГО КЕРУВАННЯ МОСТОВИМ КРАНОМ

Мостові крани використовуються в багатьох сферах діяльності таких як будівництво, склади, сталеливарні заводи та інші промислові комплекси. Тому розробка ефективної системи керування цими механізмами є важливим фактором безпеки та продуктивності.

Однією з властивостей кранів, що може негативно позначитись на безпечному русі, є схильність вантажу до розгойдування. Зовнішні збурення, такі як вітрове навантаження або зміна швидкості руху чи траєкторії, можуть викликати коливання вантажу, що робить точне позиціонування складною задачею для оператора.

СПИСОК ВИКОРИСТАНОЇ ЛІТЕРАТУРИ

1. Олейніков, М.О. Огляд стану питання позиціонування вантажу на гнучкому підвісі мостового крана / М.О. Олейніков, О.С. Назарова, В.В. Осадчий // Тиждень науки-2023. Електротехнічний факультет. Тези доповідей науково-технічної конференції, Запоріжжя, 24-28 квітня 2023 р. [Електронний ресурс] / Редкол.: Вадим ШАЛОМЄСВ (відпов. ред.) Електрон. дані. - Запоріжжя : НУ «Запорізька політехніка», 2023. - С. 196-198.

2. Osadchy, V. The Research of a Two-Mass System with a PID Controller, Considering the Control Object Identification / V. Osadchy, O. Nazarova and M. Oleinikov // 2021 IEEE International Conference on Modern Electrical and Energy Systems (MEES), 2021. - Pp. 1-5. doi: 10.1109/MEES52427.2021.9598542.

3. Osadchy, V.V. Investigation of the automatic control system for two-mass position electric drive / V.V. Osadchy, O.S. Nazarova, M.O. Oleinikov // XIII міжнародна науково-практична конференція, 22 - 23 жовтня 2020 р.: тези доп. - Одеса: ОНАХТ, 2020. - С. 92-94.

УДК 62-83:681.5

Назарова О.С.¹, Богунов Р.В.²

¹ канд. техн. наук, доц. НУ «Запорізька політехніка»

² студ. гр. Е-713м НУ «Запорізька політехніка»

АНАЛІЗ ПЕРЕВАГ ТА НЕДОЛІКІВ НЕЧІТКИХ СИСТЕМ КЕРУВАННЯ ЕЛЕКТРОПРИВОДАМИ

При виборі налаштування регуляторів струму та швидкості широко застосовуються класичні, які мають незмінну структуру та параметри, при цьому вони забезпечують оптимальний режим роботи за певними критеріями. При врахуванні збурюючих впливів, які виникають при різкозмінному навантаженні або при нетипових чи аварійних ситуаціях, ці регулятори мають певні недоліки, яких можна уникнути, використовуючи базові принципи нечіткої логіки [1].

Наприклад, використання контролера нечіткої логіки у зовнішньому контурі для регулювання швидкості ротора покращує динамічний відгук швидкості та допомагає налаштувати пропорційно-інтегральний регулятор [2]. У статті [3] наведено результати розробки та досліджень інтелектуальної системи керування електроприводом магістрального електровоза ДСЗ, яка усуває фрикційні автоколивання з урахуванням кривизни шляху на основі технології комп'ютерного зору. У дослідженні [4] розроблено гібридний нечіткий пропорційно-інтегрально-похідний контролер, який реалізується в

моделі керування синхронним двигуном з постійним магнітом, що призводить до створення нової моделі керування для електричного рульового двигуна, що приводиться в дію синхронним двигуном з постійним магнітом. У статті [5] на основі бази даних розроблено модель прогностичного алгоритму для ідентифікації вільного ходу в електромеханічних приводах польоту. У статті [6] удосконалено систему діагностики стана холодної прокатки шляхом введення до її складу нечіткої системи прийняття рішення на основі бази даних про електромеханічні процеси електроприводів розмотувального механізму і кліті, що попереджає аварійний стан, обумовлений обривом смуги металу, що прокатується. Використовуючи повну упорядковану інформацію та досвід експлуатації можна формувати технічні та технологічні рішення щодо модернізації діючого та розробки нового технологічного обладнання та систем автоматичного керування електроприводами [7].

Отже, нечіткі системи керування електроприводами мають як переваги, так і недоліки. Нечіткі системи керування дозволяють враховувати нечіткість та невизначеність в системі, що робить їх ефективними в умовах, де точні математичні моделі складні або неможливі. Нечіткі системи можуть легко адаптуватися до змін у середовищі, таким як зміни у параметрах системи або зовнішніх умовах. Використання нечітких правил і баз знань дозволяє інтегрувати експертні знання в систему керування, що може покращити її ефективність в різних ситуаціях. Нечіткі системи можуть бути менш чутливими до шуму та перешкод у порівнянні з класичними алгоритмами керування, що робить їх ефективними в реальних умовах. Налаштування нечітких систем керування може бути складним завданням, оскільки вони вимагають визначення правил та параметрів в змішаних лінгвістичних-числових термінах. Використання нечітких систем керування часто вимагає великого обсягу вхідних даних для правильного функціонування, що може бути проблемою у випадку обмежених ресурсів. Реалізація нечітких систем може вимагати значних обчислювальних ресурсів, особливо при використанні складних алгоритмів або великих обсягів даних. Неправильне визначення правил або параметрів може призвести до неправильної роботи системи, що потребує уважності при проектуванні та розробці нечітких систем керування.

СПИСОК ВИКОРИСТАНОЇ ЛІТЕРАТУРИ

1. Стяжкін, В.П. Комбіноване керування безредукторним дугостаторним електроприводом антени суднової радіолокаційної станції з нечітким регулятором швидкості / В.П. Стяжкін, О.А. Зайченко, С.І. Гаврилюк, О.М. Рижков, В.І. Теряєв, Н.Д. Красношарпа // Техн. електродинаміка, 2023. - № 3. - С.60-67. <https://doi.org/10.15407/techned2023.03.060>.

2. Bouguenna, I.F.; Tahour, A.; Kennel, R.; Abdelrahem, M. Multiple-Vector Model Predictive Control with Fuzzy Logic for PMSM Electric Drive Systems. *Energies* 2021, 14, 1727. <https://doi.org/10.3390/en14061727>.

3. Кириленко, Я.О. Електропривод рейкового транспорту з інтелектуальною системою керування / Я.О. Кириленко, С.О. Сенченко, Б.В. Воробійов, Л. Хань, Я.В. Ліхно // *Електротехніка та електроенергетика*, 2023. - №3. - С. 7-15. DOI 10.15588/1607-6761-2023-3-1

4. Zhang, B., Niu, P., Guo, X. et al. Fuzzy PID control of permanent magnet synchronous motor electric steering engine by improved beetle antennae search algorithm. *Sci Rep* 14, 2898 (2024). <https://doi.org/10.1038/s41598-024-52600-8>

5. Rito, G. Di. Model-Based Prognostic Health-Management Algorithms for the Freeplay Identification in Electromechanical Flight Control Actuators / G. Di Rito, F. Schettini, R. Galatolo // 2018 5th IEEE International Workshop on Metrology for AeroSpace (MetroAeroSpace), Rome, Italy, 2018. - Pp. 340-345. doi: 10.1109/MetroAeroSpace.2018.8453552.

6. Назарова, О.С. Удосконалення системи діагностики стана холодної прокатки на основі бази даних його електромеханічних процесів / О.С. Назарова, Б.В. Васильєв, Д.Р. Шокуров // *Електротехніка та електроенергетика*, 2023. - №1. - С. 7-18. DOI 10.15588/1607-6761-2023-1-1

7. Nazarova, O. Fuzzy logic technologies in the diagnostic system of electromechanical processes of the cold rolling mill / O. Nazarova, O. Rusiak // *Energy*, Tbilisi, 2023. - Vol. 3(107)/2023. - Pp. 10-15.

УДК 62-83:681.5

Назарова О.С.¹, Нікольська А.О.²

¹ канд. техн. наук., доц. НУ «Запорізька політехніка»

² студ. гр. Е-713м НУ «Запорізька політехніка»

РОЗРОБКА АВТОМАТИЧНОЇ СИСТЕМИ ОПРИСКУВАННЯ З УРАХУВАННЯМ ОБ'ЄМУ КРОНИ РОСЛИНИ

Автоматичні системи обприскування бувають ручними або машинними. Кількість рідини в них контролюється людиною, що може привести до перезволоження, недостатнього зволоження або ненавмисного механічного пошкодження рослини.

Тому для крон рослин невеликого розміру об'ємом 0.01 - 1.00 м³ рекомендовано використовувати мініоприскувачі, які розприскують рідину в кроні рослини через визначений час певним об'ємом рідини.

Автоматична система міні обприскування включає багато компонентів, але найважливішими є насос та контролер. Основні характеристики насоса - подача рідини 3.6 л/хв; контролера - крок часу 1 секунда. З наявних

характеристик та використовуючи метод лінійної інтерполяції [1] розраховано залежність часу роботи насосу від необхідного об'єму рідини, що подається, і який залежить від об'єму крони рослини. Розраховані дані представлено в таблиці 1.

Таблиця 1 - Результати розрахунку

Назва показника	Дані				
	Об'єм крони рослини, м ³	0,02	0,04	0,06	0,08
Подача рідини з насосу, л/с	0,06	0,12	0,18	0,24	0,30
Час обприскування, с	1	2	3	4	5

Висновок. Використовуючи автоматичну систему обприскування, яка враховує об'єм крони рослини, можна не тільки подавати раціональну кількість рідини для зволоження листової маси рослини, але й уникнути механічних пошкоджень рослин.

СПИСОК ВИКОРИСТАНОЇ ЛІТЕРАТУРИ

1. Завгородня Н. М. Математичні методи і моделі: комп'ютерне моделювання : підручник / Н. М. Завгородня, С. В. Панченко, С. Є. Бантюков, В. С. Меркулов. - Харків: УкрДАЗТ, 2012. - 186 с.

УДК 62-83:681.5

Назарова О.С.¹, Салтиков С.О.²

¹ канд. техн. наук, доц. НУ «Запорізька політехніка»

² студ. гр. Е-713м НУ «Запорізька політехніка»

ОГЛЯД СУЧАСНИХ ПИТАНЬ МОДЕЛЮВАННЯ ЕЛЕКТРОПНЕВМАТИЧНИХ МЕХАТРОННИХ СИСТЕМ

Мехатроніка - це нова область науки і техніки, що забезпечує виробничі процеси, засновані на комплексному використанні знань у галузях механіки, електроніки, автоматички та інформаційних технологій. При моделюванні мехатронних систем перспективним вважається підхід, при якому загальна мехатронна система розглядається як комбінація окремих систем, які мають спільні математичні або фізичні характеристики. Після цього кожен з окремих частин системи можна моделювати за допомогою різних програмних і апаратних засобів, які найкраще підходять для дослідження певних особливостей цієї системи. Однак при цьому має зберігатися зв'язок окремих систем одна з одною.

Часто рушійна сила у мехатронній системі створюється за рахунок електричного або пневматичного приводу, або їх комбінацій. Керування цими частинами здійснюється за рахунок систем автоматичного керування. Для організації правильної взаємодії пневматичних та електричних елементів з релейно-контакторною або мікропроцесорною системою треба знати технічні параметри цих систем та вміти налагоджувати їх за допомогою інструментального програмного забезпечення [1]. Наприклад, у цій статті [2] запропоновано узагальнений підхід для моделювання та керування положенням краплі. Модель перевірена експериментально та використовується в серії контролерів лінійно-квадратичного регулювання з кількома входами та кількома виходами. Контролери отримують зворотний зв'язок від комп'ютерного зору та приводять у дію електропневматичні перетворювачі, щоб забезпечити бажані рухи крапель. У підході до керування, запропонованому в статті [3], динамічна модель електропневматичного приводу зазнає наближеної лінеаризації з використанням розкладання в ряд Тейлора першого порядку та шляхом обчислення відповідних матриць Якобі. У статті [4] описано програму, розроблену в PROLOG, яка виконує символічне обчислювальне маніпулювання картами Карно, щоб отримати набір оптимізованих логічних рівнянь, які дозволяють керувати пневматичними або електропневматичними схемами. У дослідженні [5] запропоновано новий спосіб моделювання роботи багатомодульної автоматичної системи з дворівневою структурою моделі, де перший рівень відтворює виконання необхідних статичних і динамічних характеристик окремих приводів, об'єктом другого рівня є логічна взаємодія всіх пристроїв, що входять до її складу. У [6] розроблений програмно-апаратний комплекс, що дозволяє розвинути знання у галузі мехатроніки та отримати практичні навички при використанні та налагодженні електропневматичного обладнання, побудові релейно-контакторної та контролерної систем керування. Розробка інструментів, які включають у себе апаратну та програмну частини, засоби моделювання та візуалізації технологічних процесів та систем, керування якими можна здійснювати безпосередньо власноруч та дистанційно Інтернет-засобами є актуальною задачею як для організації навчального середовища, так і для розширення потенціалу проведення наукових досліджень. Отже, моделювання електропневматичних мехатронних систем та систем керування ними з інтелектуальною складовою відіграють фундаментальну роль у досягненні Цілей сталого розвитку шляхом заміни та підтримки людської діяльності, сприянню інноваціям, покращенню віддаленого доступу та вдосконаленню моніторингу.

СПИСОК ВИКОРИСТАНОЇ ЛІТЕРАТУРИ

1. Nazarova, O., Mechatronic automatic control system of electropneumatic manipulator / V. Osadchyy, T. Hutsol, Sz. Glowacki, T. Nurek, V. Hulevskiy, I. Horetska // *Scientific Reports*, 2024. - Vol. 14. - P. 6970. <https://doi.org/10.1038/s41598-024-56672-4>.
2. Wong, D. RoboDrop: A Multi-Input Multi-Output Control System for On-Demand Manipulation of Microfluidic Droplets Based on Computer Vision Feedback / D. Wong, K. Erkorkmaz, C. L. Ren // *IEEE/ASME Transactions on Mechatronics*, 2020. - Vol. 25. - No. 2. - Pp. 1129-1137. doi: 10.1109/TMECH.2020.2967999.
3. Rigatos, G. Nonlinear optimal control for electropneumatic actuators / G. Rigatos, M. Hamida, M. Abbaszadeh, P. Siano // *2022 19th International Multi-Conference on Systems, Signals & Devices (SSD), Sétif, Algeria, 2022*. - Pp. 1682-1687. doi: 10.1109/SSD54932.2022.9955789.
4. Silva, A. F. Symbolic Manipulation for Optimization of Boolean Functions for Control of Pneumatic and Electropneumatic Circuits / A. F. da Silva, A. A. Santos // *2021 16th Iberian Conference on Information Systems and Technologies (CISTI)*, 2021. - Pp. 1-4. doi: 10.23919/CISTI52073.2021.9476491.
5. Левченко, О. В. Особливості моделювання роботи мехатронних систем з гідравлічним і пневматичним силовими приводами / О. В. Левченко, А. В. Кузнецов // *Вісник Національного технічного університету України «Київський політехнічний інститут»*. Серія : *Машинобудування*, 2016. - № 1. - С. 73-80. - Режим доступу: http://nbuv.gov.ua/UJRN/VKPI_mash_2016_1_12
6. Nazarova, O. Software and Hardware Complex for The Study of Electropneumatic Mechatronic Systems / O. Nazarova, V. Osadchyy, S. Shulzhenko, M. Olieinikov // *2022 IEEE 4th International Conference on Modern Electrical and Energy System (MEES), Kremenchuk, Ukraine, 2022*. - Pp. 1-6, doi: 10.1109/MEES58014.2022.10005698.

УДК 621.3:004.9

Назарова О.С.¹, Тішин Д.П.²

¹ канд. техн. наук, доц. НУ «Запорізька політехніка»

² студ. гр. Е-713м НУ «Запорізька політехніка»

АКТУАЛЬНІ ПИТАННЯ ВИКОРИСТАННЯ ІНТЕРПОЛЯЦІЇ ТА АПРОКСИМАЦІЇ У НАУКОВИХ ДОСЛІДЖЕННЯХ

Апроксимація (лат. *approximate* - наближати) - наближене вираження будь-яких величин (або геометричних/математичних об'єктів) через інші, більш відомі (близькі за значенням) або більш прості величини, наприклад,

кривих ліній - ламаними, ірраціональних чисел - раціональними, неперервних функцій - многочленами [1].

Комп'ютер може зберігати дані з усіма нерівностями і похибками, для нього це не має значення. Проте людина працює з інформацією, і її зручніше, коли набір даних можна описати функцією. Одне з завдань науки про дані - прогнозування. Якщо набір результатів можна описати функцією, прогнозувати легше [2]. Методи апроксимації допомагають інтерполювати та екстраполювати дані. Апроксимація - загальний термін: інтерполяція та екстраполяція вважаються її підвидами.

Інтерполяція - це знаходження невідомих проміжних значень за допомогою декількох відомих. Часто для точних розрахунків потрібно мати під рукою проміжні дані. Різноманітні методи інтерполяції допомагають знайти їх і скласти повну картину. Результат отримується наближеним до реальності в залежності від обраного методу. Інтерполювати легше на апроксимованих кривих. Коли є просто набір точок, який не описаний функцією, дуже складно передбачити, що знаходиться посередині. А якщо є приблизна функція, яка пояснює, як розподіляються точки, легше припустити проміжкові значення.

Висновок. Апроксимація дозволяє наближено виражати складні величини через простіші або відомі, зробивши їх більш зрозумілими та однорідними. Це особливо важливо при роботі з нерівними або неперервними даними, які потребують гладкої функції для аналізу.

Інтерполяція, з свого боку, дозволяє знаходити проміжні значення між відомими точками даних, що є важливим для побудови повної картини або для прогнозування значень в майбутньому. Цей метод стає особливо корисним у випадках, коли набір даних дискретний і не містить достатньої інформації про проміжні значення. Застосування цих методів може полегшити роботу з наборами даних, що не мають чіткої функціональної форми, і допомогти покращити точність та достовірність результатів наукових досліджень. Такий підхід дає змогу зробити аналіз даних більш систематизованим та ефективним.

СПИСОК ВИКОРИСТАНОЇ ЛІТЕРАТУРИ

1. Завгородня Н. М. Математичні методи і моделі: комп'ютерне моделювання : підручник / Н. М. Завгородня, С. В. Панченко, С. Є. Бантюков, В. С. Меркулов. - Харків: УкрДАЗТ, 2012. - 186 с.
2. Кветний Р. Н. Методи комп'ютерних обчислень : навчальний посібник / Р. Н. Кветний. - Вінниця : ВДТУ, 2001. - 148 с.

УДК. 621.313.322

Зіновкін В.В.¹, Антонов М.Л.², Тарарін О.В.³, Панарін Т.Р.⁴, Шаханов А.С.⁴

¹ д-р. техн. наук., проф. НУ «Запорізька політехніка»

² канд. техн. наук, доц. НУ «Запорізька політехніка»

³ асп. гр. А-141.12 НУ «Запорізька політехніка»

⁴ студ. гр. Е-311 НУ «Запорізька політехніка»

МЕТОДОЛОГІЧНІ ПІДХОДИ НАУКОВОГО ДОСЛІДЖЕННЯ РОЗПОДІЛУ ТЕМПЕРАТУРНИХ НАВАНТАЖЕНЬ В СИСТЕМАХ ЗБУДЖЕННЯ БІГУЧОГО ЕЛЕКТРОМАГНІТНОГО ПОЛЯ ПОТУЖНИХ СИНХРОННИХ МАШИН

Потужні синхронні машини використовуються з метою забезпечення директивного завдання і стабілізації технологічних процесів в електрометалургії, для живлення приводів прокатних станів, індукційних печей для виготовлення спеціальних сплавів, нафтовій та газовій промисловості та ін. Забезпечуючи стабільність технологічних процесів в самих машинах відбуваються дуже складні нестационарні електромагнітні процеси, які в повній мірі потребують подальшого дослідження та врахування при розробці нових типів машин. Актуальність розробки нових, більш ефективних, методів дослідження нестационарних електромагнітних процесів полягає в тому, що ці процеси збуджуються специфічними режимами роботи електротехнологій, конструкцією та процесами, що відбуваються в синхронних машинах. Як правило, при розробці цих машин використовуються інженерні методи розрахунку електромагнітних, теплових, високовольтних, електродинамічних, вібраційних та ін. процесів в основу яких покладено теоретичні методи, які корегуються відповідними напівемпіричними коефіцієнтами в залежності від певного конструктивного варіанту, що розробляється. При цьому, найбільш вразливі режими роботи машин практично врахувати не представляється можливим. Тому при розробці Державних стандартів і нормативно-технічної документації на допустимі короткочасні режими роботи, що призводять до погіршення умов роботи, враховуються можливості теоретичних методів (точність, вплив сукупності інших факторів та ін.), технологічні можливості виробника та умови експлуатації. Іншими словами, це є компромісний документ, який, на даний момент, задовольняє проектну організацію, розробника та експлуатацію. Такий стан має місце майже у всіх країнах технічної спільноти.

При вирішенні питань оптимізації техніко-економічних показників постійно виникають питання щодо пошуку «науково-технічного компромісу» між низкою процесів, що відбуваються між зовнішніми параметрами (живлення), внутрішніми (польові, електромагнітні, високовольтні, теплові та

ін.), що відбуваються в устаткуванні та матеріалами (електрофізичні характеристики сталей, ізоляції, відстаней) із яких виготовляються активні і неактивні деталі конструкції.

Аналіз аварійності і умов експлуатації синхронних машин показав, що найбільші показники відмов мають місце в металургійній та газовій промисловості. Найбільші пошкодження мають місце в лобовій частині системи збудження бігучого електромагнітного поля розсіювання (обмоток). При цьому, на підставі аналізу діелектричних властивостей ізоляції встановлено, що теплові перевантаження впродовж обмоток не рівномірні (розрахунках вважається рівномірним). Нерівномірний розподіл теплових перевантажень елементів конструкції та їх постійна зміна призводить до постійних змін механічних зусиль між активними та неактивними елементами конструкції. Але слід мати на увазі, що теплові процеси є наслідком електромагнітних процесів, які, в свою чергу, збуджуються, зовнішніми параметрами.

Таким чином, нерівномірний розподіл температурних полів призводить до формування низки небажаних факторів, що погіршують технічний стан синхронних машин в умовах експлуатації. Доцільно відзначити, що розрахунки теплових навантажень ротора виконуються на підставі схем заміщення і дозволяють визначити усереднені значення температур в окремих точках анізотропних середовищ (сталей, ізоляції), що не відповідає в повній мірі дійсності і призводить до певних похибок. Для отримання більш точних методів розрахунків, по мірі зростання потужності в одиниці машин, використовувались чисельні методи та метод кінцевих елементів електромагнітних процесів та послідуєчих температурних навантажень. При цьому розрахунки виконувались для умов роботи машини в синхронному режимі. Актуальність дослідження зумовлено вимогами практики щодо підвищення надійності синхронних машин та забезпечення оптимальних умов роботи відповідних технологічних процесів у промисловості.

Наукова новизна полягає в розробці методологічних підходів та методів наукового дослідження розподілу температурних навантажень активних елементів в поєднанні із електромагнітними процесами, що відбуваються в порожнині синхронної машини.

В роботі пропонується методологічний підхід розрахунку теплових навантажень елементів конструкції синхронної машини відповідно до формування електромагнітних процесів, що збуджуються зовнішніми параметрами навантаження (живлення і механічного) на підставі епюру електромагнітного поля розсіювання, додаткових втрат (місцевих і загальних) та температур в найбільш характерних місцях в логічній послідовності їх формування і прояву.

Математична модель електромагнітних процесів використовується для знаходження найбільш вразливих місць в активних і неактивних елементах конструкції. При цьому враховуються впливи зовнішніх факторів. Отримані результати використовуються в якості похідних в математичній моделі теплового поля. Теплова модель представляє собою нелінійне диференційне рівняння теплопровідності в якій втрати в одиниці об'єму прямопропорційно впливають на результат. Аналіз і синтез побудови математичної моделі теплового поля показав, що:

- враховувати характерні риси конструкції не є доцільним внаслідок суттєвого ускладнення математичної моделі і відповідних теплових потоків;
- взаємний вплив активних і неактивних елементів на теплове поле машини практично не представляється можливим;
- в якості початкових умов скористатись місцевими втратами в найбільш характерних точках при сталому режимі статичної стійкості;
- в якості граничних умов використовувати усереднені геометричні розміри елемента, що досліджується.

Тому при вирішенні поставленого завдання доцільно скористатись наступними припущеннями:

- Статор и ротор розглядаються в якості самостійних і незалежних джерел теплової енергії;
- Кривизною активних елементів конструкції нехтуємо;
- Рішення моделі отримуємо в декартовій системі координат в силу повної симетрії машини і спрощення розрахунків;
- Вентиляційні процеси вважаються такими, що задовольняють нормативній документації щодо можливих перевантажень (сталій);
- Вплив охолоджуючого середовища враховується шляхом використання відповідних корегуючи коефіцієнтів теплопередачі відповідних поверхонь.

На перший погляд здається, що досить велика кількість припущень призведе до досить великих похибок в кінцевому результаті, але з точки зору взаємного впливу природи фізичних процесів, що відбуваються в машині, вони мають сенс в математичній постановці математичної моделі. Так наприклад, із фізичної точки зору кривизна активних елементів майже не впливає на розподіл тепла в наслідок симетрії та достатньо великих геометричних розмірів. Тому вирішення завдання в декартовій системі практично не відрізняється від результатів, що отримуємо в інших системах відліку.

В варіаційній постановці рівняння теплопровідності перетворюється до суми окремих джерел у вигляді інтегро-диференційного рівняння в межах початкових і граничних умов, що дозволяє отримувати результат в межах осереднених геометричних розмірів синхронної машини. На цьому етапі

необхідно враховувати температурний вплив примусового охолоджуючого середовища в якості такого, що відбирає частину теплової енергії.

Вирішення завдання можливо звести до знаходження розподілу температур в обмежених межах шляхом мінімізації функціонала і представлення рівняння теплового поля у вигляді матричного рівняння. В якості вузлових елементів матриць теплопровідності - функція розподілу певних меж і відповідних коефіцієнтів теплопровідності, вектор напрямку теплового потоку та вектор теплових джерел.

На цьому етапі необхідно уважно визначити похідну (швидкість) потоку тепла в певні моменти часу. Для цього доцільно скористатись математичним методом кінцевих елементів. При досягненні сталого режиму можливо обмежитись рішенням матричного рівняння.

У випадках коли машина працює при різкозмінних електричних або змінних механічних навантаженнях вирішення задачі ускладнюється. При необхідності отримання оцінюючого результату можливо скористатись вирішенням лінійного диференційного рівняння де в якості початкового параметра можливо скористатись отриманим вище методом, а вплив перевищень врахувати шляхом зростання додаткових втрат.

УДК.621.3.011.729:681.3

Зіновкін В.В.¹, Пирожок А.В.², Мелешко І.А.³, Третьяков А.В.⁴, Шаханов А.Є.⁵, Матяш Д.О.⁵

¹ д-р. техн. наук., проф. НУ «Запорізька політехніка»

² канд. техн. наук, доц. НУ «Запорізька політехніка»

³ викл. НУ «Запорізька політехніка»

⁴ асп. НУ «Запорізька політехніка»

⁵ студ. гр. Е-311 НУ «Запорізька політехніка»

МАТЕМАТИЧНА МОДЕЛЬ ПОТУЖНОГО ТРАНСФОРМАТОРА СПЕЦІАЛЬНОГО ПРИЗНАЧЕННЯ

Потужне трансформаторне устаткування найбільш поширено використовується в промисловості для живлення різних технологічних процесів та перетворюючих пристроїв. Для одночасного живлення декількох технологічних процесів використовуються трансформатори з розчепленими низьковольтними обмотками. Таким чином енергія від первинних обмоток одночасно передається до декількох вторинних обмоток, які можуть знаходитись як в режимах навантаження, так і при відключенні від споживача. При цьому, при живленні деяких технологічних установок (дугових сталеплавильних печей, приводів прокатних станів, перетворювачів та ін.) показники якості електричної енергії суттєво змінюються і трансформатор

працює в режимах, параметри яких (струм, напруга, магнітний потік) суттєво перевищують такі, що обмежуються нормативно-технічною документацією. Це призводить до формування нестационарних електромагнітних процесів, перевантаженням активних і неактивних деталей конструкції та аварійним відключенням. Такі умови експлуатації суттєво впливають на терміни надійності трансформаторів загального призначення. Тому на практиці виконується декілька методів щодо їх модернізації для більш жорстких умов роботи. З цією метою доцільно виконати відповідні електромагнітні дослідження і інженерні розрахунки для визначення методів і технічних рішень покращення надійної роботи. Вирішення завдання ускладнюється необхідністю врахування змінних навантажень та вірогідного характеру струму і напруги.

Для вирішення цих питань використовуються різні методи проектування оптимальних конструктивних рішень трансформаторного устаткування як загального так і спеціального призначення. Але на стадіях приймально-здавальних випробувань виявляється, що конструктивне рішення потребує певної доробки внаслідок неузгодженості із вимогами надійної роботи. Для вирішення більш складних завдань і оптимального варіанта трансформаторів спеціального призначення використовуються методи фізичного моделювання. В якості моделі використовується зменшена копія потужного трансформатора з відображенням характерних конструктивних рис. Таким чином, отримані результати експериментального дослідження в повній мірі відображають характер протікання електромагнітних процесів в реальному конструктивному варіанті. Використання цього метода свідчить про наступне:

- існуючі методики не в повній мірі відповідають таким, що мають місце в реальному трансформаторному устаткуванні;
- вони не враховують характерні риси електротехнологічного процесу та його вплив на формування та протікання нестационарних електромагнітних процесів;
- точність отриманих результатів залежить від ступеня лінеаризації не лінійності залежності магнітного потоку в магнітній системі від магнітного поля розсіювання;
- процеси перезбудження магнітної системи взагалі не відображаються;
- розрахунок кожного із параметрів виконується по відповідним інженерним методикам і отримання одного із результатів використовується для розрахунку іншого;
- електромагнітна стійкість трансформаторів розраховується тільки для режимів короткого замикання, що принципово не можливо розповсюджувати на три фази в силу їх взаємного фізичного стану (1200).

Таким чином, використання фізичного моделювання вимагає досить великих коштів, кваліфікованих фахівців і є досить довгостроковим при використанні. Це спонукає до розробки нових узагальнених методів розрахунку електромагнітних процесів в трансформаторах як спеціального, так і загального призначення.

Мета роботи полягає в розробці узагальненої математичної моделі нестационарних електромагнітних процесів в трансформаторах спеціального призначення із можливим використанням для модернізації трансформаторів загального призначення.

Наукова новизна відзначається розробкою нелінійної математичної моделі нестационарних електромагнітних процесів в трансформаторах спеціального призначення із врахуванням характерних рис різкозмінних навантажень, що дозволяє використовувати для модернізації трансформаторів загального призначення.

Результати дослідження полягають в наступному. Пропонується узагальнена дискретна (в залежності від кількості обмоток системи збудження електромагнітного поля розсіювання) математична модель нестационарних електромагнітних процесів в багато обмоточних трансформаторах спеціального призначення з врахуванням нелінійних залежностей та характерних рис навантаження, які призводять до погіршення термінів надійності устаткування. При побудові математичної моделі враховуються наступні визначальні положення:

- електромагнітна індукція в стрижні магнітної системи відображає ступінь зчеплення всіх обмоток системи збудження електромагнітного поля розсіювання і нелінійні властивості;
- нелінійні властивості магнітної індукції відображають ступінь перебудження магнітної системи;
- в режимах короткого замикання потужність електричної енергії первинної обмотки (що живиться від мережі) розподіляється між іншими з врахуванням їх характерних рис (класу напруги, потужності);
- вплив вищих гармонік (несинусоїдальності) враховується шляхом використання відповідних коефіцієнтів еквівалентності.

Нелінійні властивості магнітної індукції враховуються шляхом кускової апроксимації поліномами або показовими залежностями.

Узагальнена математична модель електромагнітних процесів представляє собою систему диференціальних рівнянь кількість яких залежить від кількості обмоток в системі збудження електромагнітного поля розсіювання. Кожне із рівнянь складається із складових взаємної індуктивності. Їх кількість відображає електромагнітний зв'язок із визначальними параметрами трансформатора.

Нелінійні властивості, що відповідають магнітним характеристикам відповідної електротехнічної сталі, із якої складається магнітна система, можливо апроксимувати кусковими поліномами або показовими функціями. Подальші перетворення полягають у формуванні узагальненого рішення диференціальних рівнянь з врахуванням похідних від часу струму і магнітного потоку. Рішення цих рівнянь отримуємо у вигляді матриці в якій враховуються електромагнітні зв'язки між відповідними показниками (первинної обмотки та двох розщеплених).

Подальші перетворення призводять до більш складних розрахунків, складність яких полягає в ступені отримання відповідної точності.

Даний метод використано при модернізації потужного трансформатора типу ТРДН-63МВА з олійним примусовим охолодженням. Дослідження показали необхідність посилення пресуючи засобів системи збудження електромагнітного поля розсіювання та ізоляційних властивостей високовольтних обмоток. При цьому в низьковольтних обмотках фази «В» наслідки дії нестационарних електромагнітних процесів проявились вагоміше. Робоча версія такого стану пояснюється тим, що при живленні дугової сталеплавильної печі типу ДСН-50 мало місце несиметричне навантаження яке пов'язано із станом відповідного електрода (більш вигорів) та якістю металевого брухту. Повторення експерименту планується в найближче можливий час і суттєво залежить від технічних можливостей.

Доцільно відзначити, що запропоновану науково-технічну математичну модель можливо суттєво удосконалити шляхом використання нових методів математичної статистики та теорії вірогідності.

На підставі аналізу отриманих результатів можливо зробити наступні висновки.

1. Запропонована узагальнена дискретна математична модель дозволяє враховувати значно більшу кількість обмоток в системі збудження поля розсіювання;

2. Методологічний підхід побудови дискретної математичної моделі доцільно модернізувати для дослідження електромагнітних процесів в синхронних машинах;

3. Вважається необхідним більш ретельно розглянути можливість використання сучасних фізико-математичних методів вирішення нелінійних інтегро-диференціальних рівнянь в поєднанні із мікропроцесорними і програмними засобами;

4. Дискретну математичну модель доцільно модернізувати до використання в автоматизованих системах діагностики поточного технічного стану електротехнічного устаткування.

УДК 621.313.333

Зіновкін В.В.¹, Романіченко Г.М.², Живогляд Д.О.³, Матяш Д.О.³, Шаханов А.Є.³¹ д-р. техн. наук., проф. НУ «Запорізька політехніка»² старш. викл. НУ «Запорізька політехніка»³ студ. гр. Е-311 НУ «Запорізька політехніка»

ВПЛИВ ПЕРЕВАНТАЖЕНЬ ВИСОКОЧАСТОТНОГО СИНХРОННОГО ГЕНЕРАТОРА НА ЕЛЕКТРОМАГНІТНІ ПРОЦЕСИ В ЛОБОВІЙ ЧАСТИНІ.

Однофазні високочастотні синхронні машини використовуються в мережах живлення індукційних печей в яких виплавляються високоякісна сталеплавильна продукція спеціального призначення. З метою більш оптимального використання активної частини електричної енергії в таких мережах використовуються відповідні ємнісні конденсаторні батареї. Вони призначені для компенсації реактивної складової потужності, що поступає в піч. Особливості технологічного процесу полягають в тому, що живлення печі здійснюється з великою кількістю перемикачів, як при налагодженні компенсуючих пристроїв, так і при «завалках» і «підвалках» сировини. Відомо, що умови роботи синхронних машин полягають в додержанні постійної обертової швидкості, але в нашому доволі часті порушення цих умов призводять до теплового перевантаження і відпрацювання аварійних систем. В літературних джерелах розглядається декілька причин теплового перевантаження. До них відносяться зменшення пресуючи клинів, та їх зміщення, пошкодження ізоляції в місці виводів обмоток із паза, пошкодження обмоток статора і ротора та ін, при відсутності аналізу причин і наслідків. Найбільш літературних джерел присвячені аналізу причин синхронних машин в нафто-хімічній промисловості. Вважається, що в цих випадках порушення технічного стану машини виникає внаслідок дії деяких механічних процесів, що відбуваються в просторі машини. Ми вважаємо, що основною причиною негараздів слід відшукувати в дослідженні зміння характеру протікання електромагнітних процесів. Дійсно, при навантаженні машини в її просторі мають місце бігуче електромагнітне поле розсіювання яке впливає на поточний стан активних і неактивних елементів конструкції. При наближенні до вільному (частковому відключенні для до звантаження печі) ходу машини переважає дія напруги, що призводить до навантаження ізоляції, а при передачі активної потужності - переважає вплив поля розсіювання, що призводить до зростання місцевих втрат в обмотках і неактивних деталей конструкції. Ці додаткові втрати і є основними джерелами зростання теплового перевантаження елементів машини при зростанні параметрів навантаження. Такі режими призводять до порушення

статичної стійкості синхронної машини, що потребує подальшого дослідження їх впливу на поточний технічний стан.

Актуальність дослідження спрямовується вимогами практики щодо встановлення причинно-наслідкових факторів в поєднанні із протіканням фізичних процесів, що протікають в синхронній машині при змінних навантаженнях.

Доцільно відзначити, що такі процеси мають наслідки кумулятивного ефекту, тому вони доволі часто не сприймаються до уваги при розгляді причин аварійного виходу із ладу електротехнічного устаткування.

Мета дослідження полягає в дослідженні різних режимів навантаження синхронної машини при живленні технологічних ліній індукційних технологій виготовлення високоякісних сталей спеціального призначення.

Об'єктом дослідження є нестационарні електромагнітні процеси, що збуджуються бігучим електромагнітним полем розсіювання та теплові навантаження найбільш вразливих елементів синхронної машини.

Аналіз і синтез впливу окремих видів навантаження деталей конструкції дозволяє встановити нерівномірний розподіл перегрівів, та електродинамічні зусилля, що впливають на електродинамічну стійкість. При інженерних розрахунках розподілу теплового навантаження синхронних машин вважається, що тепло розповсюджується в анізотропному середовищі із яких виготовляються ізоляційні, активні та неактивні деталі конструкції. На практиці такі розрахунки не завжди співпадають із дійсними тепловими навантаженнями.

Результати дослідження. При вирішенні науково-практичних задач використовуються чисельні методи вирішення розподілу температурного поля на підставі місцевих втрат та локальних перегрівів для різних конструкційних елементів. Їх метою є вибір найбільш оптимального конструктивного рішення. При цьому математична модель представляє собою синтез між електромагнітними і тепловими процесами В першу чергу виконується електромагнітні процеси, на їх підставі виконуються розрахунки теплових полів, що мають місце в порожнині машини.

Послідовність дослідження полягає в наступному:

- на першому етапі виконуються дослідження нестационарних електромагнітних процесів та місцевих втрат в найбільш вразливих місцях на підставі статистики і розуміння протікання процесів;

- на другому етапі досліджувались теплові перевантаження в найбільш вразливих місцях відповідних елементів конструкції;

- на третьому, на підставі попередніх результатів, розраховувались відповідні теплові поля виходячи із математичної теплової моделі, в якій в якості похідних даних використовувались: коефіцієнт теплопровідності та теплоємності, температура, місцеві втрати, час протікання процесу.

Використовуючи метод кінцевих елементів вирішення здійснюємо в декартовій системі координат, а в окремих випадках - площині (x) та (y).

Результати моделювання теплового поля синхронної машини типу ВГО 1500-500 при номінальному навантаженні показали наступне:

- найбільш вразливим елементом машини є лобова частина де теплове перевантаження перевищує нормовані для класу ізоляції «Е»;

- найбільше перевищення температури обмотки ротора в короткочасному перевищенні напруги досягають 850С, а при номінальному навантаженні - 78оС;

- температура зубців ротора не перевищувала 66°С.

В режимах налаштування и частих комутацій перемикаючих пристроїв температурні показники перевищували, такі, що приведені вище на 15-21°С і синхронна машина працювала в режимі порушення статичної стійкості.

УДК. 621.3.019:621.313

Зіновкін В.В.¹, Мелешко І.А.², Тарарін О.В.³, Підопригора К.В.⁴,
Живогляд Д.О.⁵

¹ д-р. техн. наук, проф. НУ «Запорізька політехніка»

² викладач НУ «Запорізька політехніка»

³ асп. НУ «Запорізька політехніка»

⁴ студ. гр. Е-312сп НУ «Запорізька політехніка»

⁵ студ. гр. Е-311 НУ «Запорізька політехніка»

МЕТОДИ АВТОРЕГРЕСІЇ В СИСТЕМІ ВІБРОДІАГНОСТИКИ ПОТОЧНОГО ТЕХНІЧНОГО СТАНУ ЕЛЕКТРОТЕХНІЧНОГО УСТАТКУВАННЯ

Надійність роботи всіх видів електротехнічного устаткування залежить від впровадження нових мікропроцесорних і програмних засобів діагностування їх поточного технічного стану. На практиці використовуються трирівнева система оцінки технічного стану потужних трансформаторів. на першому рівні реєструються перевищення показників якості електричної енергії, що живить певне устаткування. На другому - загальний рівень шуму та в спектрі октавних частот. На третьому виконується аналіз реактивної складової опору короткого замикання. При перевищенні сукупності цих параметрів відносно початкових, або таких, що приведені в нормативно-технічній документації, вважається, що устаткування має певні відхилення в конструкції і подальша їх експлуатація призведе до аварійного виходу із ладу.

Використовуються і інші методи оцінювання поточного технічного стану устаткування. До них відносяться вимірювання діелектричних

властивостей ізоляції, охолоджуючої олії, часткових розрядів в порожнині устаткування, електричних розрядів на вводах та ін.

В запропонованій доповіді розглядається можливість використання математичної моделі авторегресії в системі вібродіагностики поточного технічного стану електротехнічного устаткування.

Актуальність дослідження полягає в удосконаленні методів діагностики електротехнічного устаткування, що дозволяє упередити аварії шляхом оцінювання поточного технічного стану.

Наукова новизна досягається шляхом впровадження математичної регресійної моделі вібрацій певного елемента конструкції в поєднанні відповідної інформаційно-діагностичної мікропроцесорної системи.

З фізичної точки зору вібраційні процеси проявляються у металевих деталях конструкції внаслідок протікання електромагнітних процесів, що збуджуються електромагнітним полем розсіювання в порожнині електротехнічного устаткування. Їх інтенсивність залежить від постійної часу певного конструктивного елемента. При наявності послаблення пресуючих зусиль елемент конструкції може отримати певну свободу руху в обмежених межах, що призводить до певного рівня вібрацій. Тому є можливим використати цей фізичний процес в сукупності з мікропроцесорними і програмними засобами для діагностики поточного технічного стану електротехнічного устаткування.

Таким чином, нам необхідно розробити певну математичну модель вібрацій певного елемента та інформаційно-вимірювальну систему в поєднанні із мікропроцесорними і програмними засобами візуалізації і аналізу поточної інформації. Аналіз полягає в порівнянні поточної інформації про показники вібрацій в порівнянні із такими, що приведені в державних стандартах та нормативно-технічній документації. Точність поточного аналізу залежить від кількості датчиків, що вимірюють рівні вібрацій, пристроїв обробки поточної інформації та ступеня дискредитації.

З математичної точки зору оцінювання поточних параметрів авторегресії зручно скористатись рішенням рівняння Юла Уокера. В основі метода використовуються рекурентні властивості кореляційної функції параметри якої і точність визначаються виходячи із вимог практики. Оскільки на практиці не можливо визначитись із початковими і граничними умовами при рішенні математичної моделі, то доцільно скористатись критерієм кінцевої похибки який дозволяє встановити оптимальні значення відповідного параметра і порядок авто регресійної функції, та об'єм необхідної кількості даних із множини результатів вимірювання.

Використовуючи математичну модель авторегресійного аналізу запропоновано методіку практичного оцінювання поточного технічного стану електротехнічного устаткування структурна схема якої приведена на

рисунок 1. На цьому рисунку прийнято наступні позначення: 1 - датчики для вимірювання вібрацій, що встановлюються у відповідних місцях деталі, або зовнішнього корпусу; 2 - узгоджуючі електроні або мікропроцесорні елементи; 3 - перетворювачі електричної інформації в цифрову; 4 - інформація у відповідному логічному коді; 5 - обробка інформації відповідно до подальшого аналізу; 6 - програмно-логічний блок класифікації; 7 - вібраційний образ; 8 - блок порівняння поточної інформації із початковими або такими, що нормовані нормативно-технічною документацією; 9 - вібраційне поле відповідного елемента або частини; 10 - блок збереження інформації; 11 - блок візуалізації розподілу інтенсивностей вібрацій; 12 - дистанційна передача інформації (поточної та такої, що зберігалась).

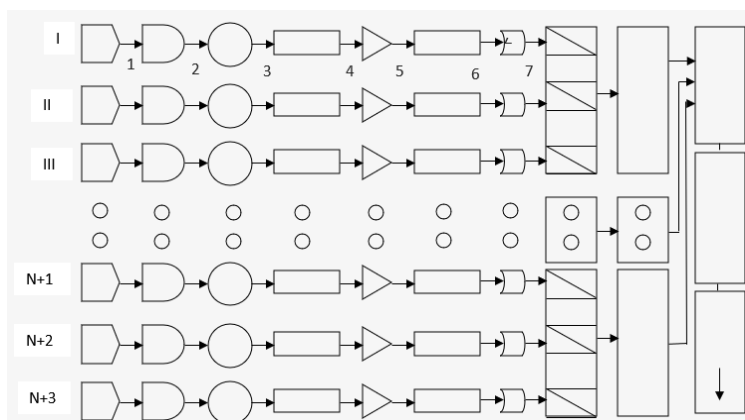


Рисунок 1 - Структурна схема автоматичного аналізу

Робота запропонованого науково-технічного рішення полягає в наступному:

В першу чергу необхідно визначитись із об'єктом дослідження та найбільш характерними місцями в яких проявляються найбільші рівні вібрацій. З цією метою передбачено встановлення певної кількості датчиків в певних місцях. Наприклад, в баці потужного трансформатора доцільно встановлювати датчики із чотирьох сторін та на поверхні. Обробка поточної інформації здійснюється незалежно від інших зон встановлення датчиків.

Первинна інформація від кожного датчика серій (I, II, III) переробляється відповідно до призначення відповідних блоків (2 - 7) і поступає на відповідний блок зони (9) де формується відповідне вібраційне деформаційне поле.

Із блоків (9) відповідних зон (I, II, III) інформація поступає на блок збереження інформації (10) і одночасно на блок візуалізації розподілу інтенсивностей (11) та блок дистанційної передачі інформації.

Таким чином можливо отримати поточну інформацію про наявність вібрацій в певних місцях електротехнічного устаткування та передбачити їх подальший розвиток та упередити аварійний вихід із ладу.

УДК 621.3.078.3

Рябінін О.А.¹, Рябінін А.А.¹, Крисан Ю.О.²

¹ асп. НУ «Запорізька політехніка»

² канд. техн. наук, доц. НУ «Запорізька політехніка»

РОЗРОБКА СХЕМИ КЕРУВАННЯ ЕЛЕКТРОКАРОЮ З ДВОМА ЕЛЕКТРОПРИВОДАМИ ПО ПРИНЦИПУ РІЗНОТЯГИ

В даний час електрокари стають все більш популярними у сфері транспорту, привертаючи увагу до своєї екологічної дружності та енергоефективності. Одним із ключових аспектів ефективності електрокарів є електропривод, який забезпечує рух автомобіля. Розглядається електрокара з дводвигунним приводом по принципу різнотяги.

Дворуховий привід в електрокарі передбачає наявність двох електродвигунів, кожен з яких відповідає за рух певних коліс візка. Принцип роботи такого приводу аналогічний принципу різнотяги, де кожен електродвигун працює незалежно від іншого, що забезпечує більш точне керування та підвищену ефективність руху.

Коли автомобіль рухається прямо, обидва електродвигуни включаються одночасно, забезпечуючи рівномірне обертання обох коліс. Однак, коли електрокара повертає, швидкість обертання зовнішнього колеса має бути більшою, ніж внутрішнього, щоб забезпечити плавний поворот. У цьому випадку швидкість кожного колеса регулюється незалежно шляхом зміни потужності, що подається на електродвигун.

У даному проєкті були вибрані для дослідів два двигуна ZWG36 XF15F потужністю на 400Вт, для керування двигунами були обрані драйвер двигуна GT20200313-9G150.

Уся синхронізація виконується на налагоджувальній платі Arduino Due. Передача сигналів зворотного зв'язку з драйвера двигуна відправляється після обробки інвертуючим блоком ЦАП 4725.

Для більшої збалансованості та прямої корегуємості електрокари було додано два крокових двигуна на обидві сторони коліс, як перевірки роботи примітивної імітації курсової стійкості.

Більшість застосувань електрокари мають на великих підприємствах для перевезення вантажів або персоналу по цехам або робочим ділянцям тому необхідно мати основні переваги дворухового приводу включають підвищену стійкість та маневреність електрокари, а також покращений розподіл потужності між передніми та задніми колесами. Крім того, такий привід дозволяє ефективно використовувати енергію батареї, що сприяє збільшенню запасу ходу електрокари.

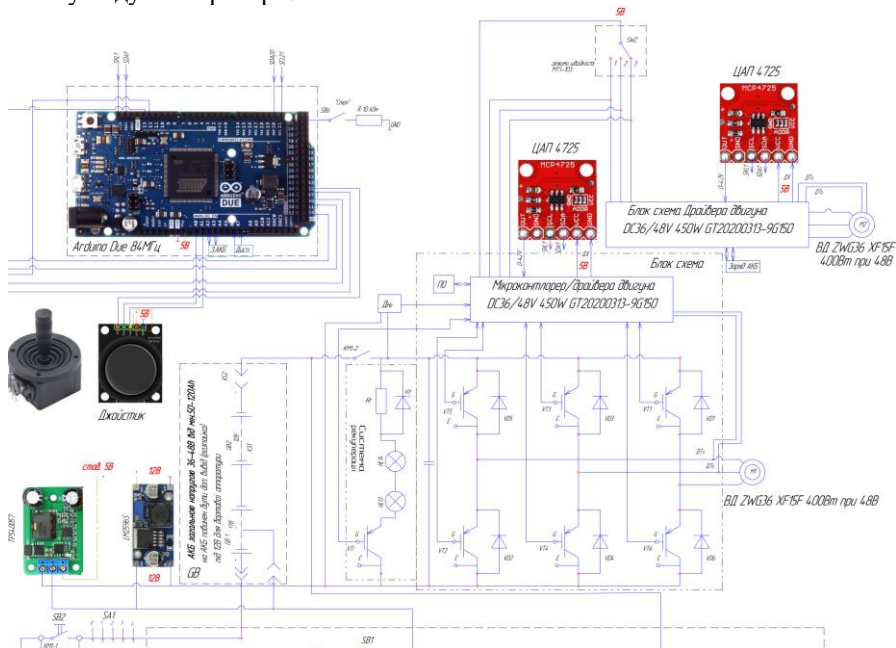


Рисунок 1 Блок-схема керуючої частини та електроприводу електрокари

Розроблено схему та алгоритм роботи електрокари з дводвигуневим приводом, що використовує принцип дії типу різної тяги.

Схема та алгоритм роботи електрокари з дворуховим приводом був розроблений з урахуванням оптимальної синхронізації роботи обох двигунів та автоматичного перемикання між ними залежно від умов руху та вимог водія. Алгоритм керування також передбачає систему моніторингу та регулювання параметрів роботи двигунів для оптимальної ефективності та продуктивності електрокари. Керування виконується за допомогою джойстика або «стіка»

Таким чином, електропривод електрокара з дводвигуновим приводом і принципом дії за типом різнотяги є інноваційним рішенням, яке забезпечує оптимальну продуктивність і ефективність руху.

УДК 621.365: 625.365.3.036.7

Корогод Д.М.¹, Васильєва Є.В.², Крисан Ю.О.³

¹ студ. гр. Е-310 НУ «Запорізька політехніка»

² старш. викл. НУ «Запорізька політехніка»

³ канд. техн. наук, доц. НУ «Запорізька політехніка»

МОДЕЛЮВАННЯ МЕХАНІЧНОЇ ЧАСТИНИ ЕЛЕКТРОПРИВОДУ ТЯГОВИХ АГРЕГАТІВ

Регульовані асинхронні двигуни (АД) в електроприводі (ЕП) тягових агрегатів використовуються порівняно недавно. Характерною рисою даного типу механізмів є те, що вони функціонують при доволіно мінливих моментах інерції та опору та вимагає значних пускових моментів. При цьому в перехідних процесах регульовані параметри можуть досягати більших значень, що суттєво позначається на надійності, точності та швидкодії електромеханічних систем (ЕМС). При розробці алгоритмів керування ЕМС в більшості випадків необхідно враховувати не тільки динаміку ЕП, але і динаміку механічної частини. Одне з основних завдань при створенні високодинамічних ЕМС полягає в підвищенні їх швидкодії і точності при одночасному зменшенні масогабаритних параметрів, з урахуванням обмежень перевантажень по струму і моменту, що дозволяють уникнути передчасного зносу і виходу ЕМС з ладу. Проте рішення цієї задачі ускладнюється впливом ряду чинників, серед яких слід виділити нелінійність і нестационарність параметрів об'єкту керування.

Тягові агрегати (ТА) міського транспорту експлуатуються на лініях з короткими перегонами між зупинками при порівняно високих експлуатаційної та технічної швидкостях. Досягти значних швидкостей руху при обмежених розмірах перегонів можливо тільки в тому випадку, якщо ТА володіє високими динамічними показниками і здатний розвинути відповідні прискорення при пуску і уповільнення гальмуванні. Максимальні значення цих показників обмежені граничними за заданих умов руху силами тяги і гальмування, які лімітуються в зоні низьких і середніх швидкостей, а в зоні високих швидкостей - умовами, необхідними для забезпечення надійної роботи тягових машин [1].

Електропривод тягових агрегатів повинен забезпечити максимально можливе зчеплення привідного колеса (коліс) з поверхнею (рейками) за будь-яких кліматичних умов і будь-якого стану контактних поверхонь [2]. Значний

вплив на реалізацію граничних за умовами зчеплення тягових зусиль надає вид тягової характеристики $F_N=f(V)$ визначуваною крім інших чинників електромеханічними характеристиками електродвигунів. Найбільша величина сили тяги потрібна при рушенні з місця і при розгоні.

В умовах експлуатації ТА разом з величиною сили тяги F_T не менше значення має величина швидкості руху V , при якій ця сила тяги може бути реалізована. Тому для оцінки експлуатаційних якостей тягового ЕП найважливіше значення має характер залежності $F_T=f(V)$, яку зазвичай представляють в графічному вигляді і називають тяговою характеристикою [3]. При русі ТА, виникають різні взаємодії з шляхом і навколишнім повітряним середовищем, внаслідок чого зменшується швидкість руху. Такі взаємодії породжують сили опору руху.

Досліджувати вплив численних чинників на величину основного опору і аналітично встановити залежності від постійно змінних умов роботи рухомого складу практично неможливо. З цієї причини питомий основний опір агрегату отримують експериментальним шляхом. Для цієї мети проводяться спеціальні досліді в умовах експлуатації. Результати дослідів математично обробляють і на їх основі складають емпіричні формули для визначення величин питомого основного опору.

СПИСОК ВИКОРИСТАНОЇ ЛІТЕРАТУРИ

1. Розенфельд В.С. Теорія електричної тяги / В.С. Розенфельд, І.П. Ісаєв, Н.Н. Сидоров. М: Транспорт, 1983. - 328 с.
2. Солодунов А.М. Перетворювальні пристрої електропоїздів з асинхронними тяговими двигунами / А.М. Солодунов, Ю.М. Інчков, Г.Н. Ковалівкер, В.В. Літовченко. - Рига: Знання, 1991. - 351 с.
3. Бабичков О.М. Тяга поїздів і тягові розрахунки / О.М. Бабичков, П.А. Гурський, О.П. Новиков. М., Транспорт, 1971. - 280 с.

УДК 621.313

Набокова О.В.¹, Шишкін І.Р.²

¹ доц. НУ «Запорізька політехніка»

² студ. гр. Е-412а НУ «Запорізька політехніка»

DIAGNOSTICS OF THE ELECTRIC MOTOR DURING ITS OPERATION AND PREDICTION OF ITS RESOURCE

Carrying out a variety of tasks in industry, electric motors are key elements in many systems, providing motion, actuation and energy. However, regardless of their power and reliability, electric motors are subject to wear and tear and can

become a source of problems that can lead to accidents, failures and unplanned stops in the production process. That is why it is important to carry out diagnostics of electric motors during their operation, and not only during scheduled maintenance periods. This allows you to detect potential problems in time, avoid accidents and maintain the reliability and efficiency of production processes.

Electric motors are subject to wear and tear, like any other equipment. To identify problems in a timely manner, units are tested. To do this, several methods for diagnosing electric motors are used. Identifying hidden problems in electric motors that can be corrected can optimize motor efficiency and performance. Timely maintenance extends service life and prevents problems from reoccurring. Common methods for diagnosing electric motors:

Static testing is performed while the engine is offline. It can determine the condition of the insulation and electrical circuit of the motor. Dynamic analysis is performed while the engine is running. It can identify problems related to power quality, motor performance and loads. Together, these motor diagnostic techniques will paint a picture of the motor's health and provide information to predict potential problems. Approximately 80% of electric motor failures occur due to malfunctions of the interterm insulation system. The insulation begins to wear down as the coils rub against each other due to the movement that occurs when the engine starts. Insulation can further deteriorate due to the formation of chemical deposits, which are usually found when the engine is over-lubricated. Static testing using modern technologies helps determine whether there are problems in the electrical circuit of the unit. This is the most informative method for diagnosing an electric motor. With its help, the following problems are solved:

- Checking the winding resistance
- Ground continuity test
- Polarization test
- Line or step voltage tests
- Test for voltage surges and short circuits.

The suite of technologies for dynamic analysis includes portable analyzers and monitoring systems. They have been designed to measure power quality, motor performance, overcurrent or current imbalance, and torque characteristics.

The use of both methods of electric motor diagnostics guarantees a complete identification of faults and weak points of the motor. Based on the data obtained, a decision is made on the need for engine repair and maintenance.

Electric motor maintenance: During maintenance of electric motors, the insulation resistance of the motor and bearings must be checked. If the insulation level does not meet the standards, the windings are dried. Electric motor maintenance includes the following operations:

- cleaning the engine from dirt and dust,
- checking the serviceability of grounding,

- serviceability of mounting of the electric motor and individual elements,
- measuring the degree of heating, noise and vibration levels,
- checking the reliability of the contact connection,
- elimination of identified faults,
- calculation of the insulation resistance coefficient.

The characteristics of the premises, as well as the machines with which the electric motors interact, significantly influence the maintenance time of the devices. You should also take into account the fact that engine maintenance can only be performed in a specialized place. But there are cases when electric motors are serviced at home. For example, the commutator is cleaned, or the old brush is replaced. Regular engine maintenance will help prevent breakdowns or prevent unwanted engine problems. Electric motors, as well as their parts, require technical inspection and testing every 6 months. If regular maintenance is observed, the efficiency of the electric motor itself can be maintained. As a rule, malfunctions of electric motors occur due to wear and tear of the material, aging of parts, as well as violation of the rules for the technical use of mechanisms. A timely technical inspection of the electric motor contributes to the most accurate determination of the cause of the malfunction, which determines the success of the repairs necessary to eliminate the breakdown of the electric motor.

Therefore, performing regular diagnostics and maintenance on electric motors while they are running plays a key role in maintaining the reliability and efficiency of production processes. The integrated use of static and dynamic diagnostic methods allows us to identify potential problems and eliminate them before emergency situations occur. Regular maintenance, in turn, extends the life of electric motors and prevents unwanted problems from occurring. This approach to equipment management not only ensures the safety of the production process, but also increases its efficiency and economic benefits.

УДК 628.94

Набокова О.В.¹, Дубінін Я.П.²

¹ доц. НУ «Запорізька політехніка»

² студ. гр. Е-412а НУ «Запорізька політехніка»

LED-LIGHTNING TECHNOLOGIES

An LED is a semiconductor device that emits light when an electric current and a certain chemical reaction are passed through it. The first LEDs appeared in 1962, emitting only low-intensity infrared light and were used as indicator lamps in expensive laboratory or electronic test equipment. Later developments created LEDs of different colors and expanded their use, and the advent of white LEDs made the latter suitable for indoor and outdoor lighting. Today, almost all modern

technology uses LEDs of one type or another. They can be found in remote control circuits for consumer electronics, medical devices, calculators, digital watches, kettles, coffee grinders, TVs, refrigerators, washing machines, radios, flashlights, computers, smartphones, and cars.

A light-emitting diode (LED) works on the basis of the electroluminescence effect. The basic principle is that when an electric current passes through a semiconductor crystal, the electrons and holes formed by the admittance recombine and emit photons of light. This process creates visible light that has a specific color depending on the semiconductor material used. Thus, LEDs generate light by directly converting electrical energy into light without significant energy loss to heat, making them energy-efficient and long-lasting light sources.

Let's look at the advantages and disadvantages of LED bulbs. The most important advantage of LEDs is their energy efficiency and economy. The energy efficiency or light output of a light source is the ratio of energy consumption to light output. The less energy a lamp consumes and the more light it produces, the more energy efficient it is. In addition to energy efficiency, LEDs provide maximum durability compared to other solutions. For example, the service life of an LED lamp is up to 50,000 hours, which is equivalent to 11 years of operation at 12 hours of work per day. LED lamps last even longer - up to 80 and even 100 thousand hours, which is more than 20 years without periodic lamp replacement. These figures are significantly higher than the service life of other products. LED lamps and matrices light up almost instantly (in microseconds) and reach their maximum light output immediately after switching on. They are not afraid of frequent switching on and off, unlike incandescent and fluorescent lamps, which fail faster when switched frequently, or high-intensity discharge lamps that take time to warm up, cool down and restart.

Since LED lamps do not contain mercury, they do not pose the same risk to human health and the environment as traditional mercury fluorescent lamps. Mercury can be hazardous to human health and ecosystems, especially if the lamp is broken or improperly disposed of. In addition, the efficiency of LED lighting helps to reduce electricity consumption compared to other light sources. Since electricity is generated from a variety of sources, such as coal, oil, or gas, reducing electricity consumption helps reduce greenhouse gas emissions and other harmful substances into the environment.

However, even the most high-tech devices usually have certain drawbacks, and LEDs are no exception. The high cost of LED lamps and lamps is traditionally considered one of the first. Of course, if compared to incandescent lamps and energy-saving lamps, the cost of LED devices will indeed be higher, but it has long been proven that the long service life, lack of maintenance costs and economical electricity consumption ensure a quick payback of the products. Among other disadvantages, we can note the dependence of the durability of the lamp on the

quality of manufacture, high requirements for the quality of heat dissipation, and sensitivity to voltage.

LED solutions have a wide range of color temperatures (from warm to cold), have a high color index, allow you to individually select the color of lighting, taking into account the characteristics of the interior or exterior, and adjust the brightness and temperature of the light, choosing a more comfortable glow in accordance with the functionality of the room or place of application.

LEDs are a modern and promising light source that is already widely used in various industries. They are characterized by high energy efficiency, durability, low heat generation, and low emissions. LEDs can also be easily controlled and adapted to different lighting needs, making them an ideal choice for home, commercial, and industrial use. Thanks to ongoing technology improvements, LEDs continue to become even more efficient, safe, and affordable for everyone.

УДК 621.3.078.3

Захаров М.С.¹, Крисан Ю.О.²

¹ студ. гр. Е-713М НУ «Запорізька політехніка»

² канд. техн. наук, доц. НУ «Запорізька політехніка»

ІМІТАЦІЙНА МОДЕЛЬ ЧАСТОТНО-КЕРОВАНОГО АСИНХРОННОГО ДВИГУНА

При дослідженні перехідних режимів електроприводу (ЕП) з асинхронним двигуном (АД) виникає необхідність в обліку електромагнітних і електромеханічних процесів в самій машині. Особлива необхідність в цьому виникає при дослідженні швидких процесів, коли великий взаємовплив механічного і електромагнітного процесів, при дослідженні взаємодії джерела і двигуна і так далі. Такі дослідження можна проводити на основі вирішення нелінійних диференціальних рівнянь, що описують АД [1-4].

Інтеграція нелінійних диференціальних рівнянь без істотних спрощень і допущень можливо тільки на електронних обчислювальних машинах (ЕОМ). При цьому рішення виконується в чисельному вигляді для конкретних параметрів досліджуваного об'єкту, тому такий спосіб дослідження має багато загального з експериментальним.

На жаль, складність фізичних процесів в АД робить можливим і доцільним тільки наближений їх опис. Ступінь наближення повинен забезпечувати точність, необхідну не тільки для якісного аналізу досліджуваного явища, але і для визначення його основних параметрів.

Основою математичного опису асинхронного електроприводу, як і всякого електромеханічного перетворювача енергії, є диференціальні рівняння електричної і механічної рівноваги системи, а також рівняння

перетворення електромагнітної енергії в механічну. Проте точний опис реальної асинхронної машини, що представляє сукупність складних тривимірних електричних і магнітних ланцюгів з різною магнітною проникністю, за допомогою рівнянь Максвелла виявляється достатньо складним. Тому при дослідженнях користуються спрощеними уявленнями про фізичні процеси в машині, приблизно враховуючи, а в деяких випадках і взагалі не розглядаючи вплив змінного насичення магнітного ланцюга, ефекту витіснення струму, втрат в сталі, полігармонічного складу струмів і інших чинників. Рівняння, записані з такими спрощувачими допущеннями, є лише наближеною математичною моделлю реальної машини, але у багатьох випадках вони описують явища в машині і її поведінку з цілком достатньою для практичних цілей точністю.

Для запису диференціальних рівнянь асинхронної машини найзручніше використовувати метод результуючих просторових векторів, що набув поширення [1-4]. В узагальненій системі координат, що обертається з деякою швидкістю ω_k , диференціальні рівняння АД в загальній формі мають наступний вигляд.

$$\left. \begin{aligned} \dot{i}_1 &= i_1 r_1 + \left[\frac{d}{dt} + j\omega_k \right] \dot{\Psi}_1 \\ \dot{i}_2 &= i_2 r_2 + \left[\frac{d}{dt} + j(\omega_k - \omega) \right] \dot{\Psi}_2 \\ M &= \frac{2}{3} \text{Im}[\dot{\Psi}_1 i_1] \\ J_\Sigma \frac{d}{dt} \omega &= M - M_c \end{aligned} \right\} \quad (1)$$

де $i_{1(2)}$, $i_{1(2)}$, $\Psi_{1(2)}$ - миттєві значення просторових векторів напруги, струмів і потокозчеплення статора (ротора); $r_{1(2)}$ - активні значення опорів статора (ротора); ω - кутова швидкість обертання ротора; J_Σ - приведений до валу двигуна сумарний момент інерції; M - електромагнітний момент двигуна; M_c - момент, обумовлений навантаженням.

Зручність прийнятої форми запису рівнянь в значній мірі залежить від вибору кутової швидкості ω_k системи координат. При дослідженні електромагнітних перехідних процесів застосовуються зазвичай три системи координат: система d, q , нерухома щодо ротора ($\omega_k = \omega$); система α, β , нерухома щодо статора ($\omega_k = 0$); система x, y , що обертається в просторі з синхронною кутовою швидкістю ($\omega_k = \omega_0$).

Перші три рівняння (1) відображають умови електричної рівноваги. Вони справедливі за умови синусоїдального розподілу в просторі

магніторушійної сили і магнітних індукцій. Четверте рівняння (1) відображає умову механічної рівноваги динамічної системи.

При дослідженні в першому наближенні режимів роботи ЕП приймаються наступні допущення: магнітне коло машини ненасичене; явища гістерезису, вихрові струми і втрати в сталі відсутні; активні опори і індуктивності кіл постійні; магнітна провідність по колу зазору постійна і не залежить від положення ротора.

СПИСОК ВИКОРИСТАНОЇ ЛІТЕРАТУРИ

1. Ляшенко М.Я., Головань М.С. Чисельні методи: Підручник. - Либідь. 1996. - 288 с.
2. Самойленко А.М., Перестюк М.О., Парасюк І.О. Диференціальні рівняння.- Київ ВПЦ Київський університет, 2010.-600 с.
3. V. I. Arnold. Ordinary Differential Equations.-Springer-Verlag Berlin Heidelberg. 1992 -338 P.
4. Шкіль М.І., Лейфура В.М., Самусенко П.Ф. Диференціальні рівняння.-Київ: Техніка, 2003.-368 с.

УДК 621.392

Романіченко Г.М.¹, Судник Г.В.²

¹ старш. викл. НУ «Запорізька політехніка»

² студ. гр. М-112 НУ «Запорізька політехніка»

АКУСТИЧНА ЕЛЕКТРОНІКА

Акустична електроніка - розділ функціональної мікроелектроніки, заснований на використанні п'єзоелектричного явища, а також явищ, пов'язаних із взаємодією електричних полів із акустичними хвилями напруги в п'єзоелектричному напівпровідниковому матеріалі. В основному, акустична електроніка займається перетворенням акустичних сигналів в електричні сигнали, а електричних сигналів - в акустичні сигнали. Звернемо увагу на те, що це визначення схоже з визначенням оптоелектроніки, де йдеться про взаємне перетворення оптичних і електричних сигналів.

На рис. 1,а показано структуру елементарної комірки кварцу що складається з 3 молекул діоксиду кремнію. За відсутності деформації центр ваги позитивних і негативних іонів збігається (іони кремнію позначені плюсом, іони кисню - мінусом). Натискання на кристал у вертикальному напрямку (рис. 1,б) призводить до зміщення позитивних іонів вниз і негативних іонів вгору. Відповідно, на зовнішніх електродах створюється

різниця потенціалів. Розглянуте явище називається прямим п'єзоелектричним явищем.

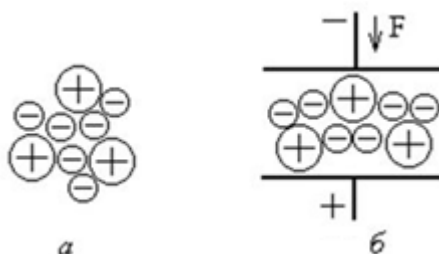


Рисунок 1 – Структура елементарної комірки кварцу: а – за відсутності деформації; б – пряме п'єзоелектричне явище

Існує також зворотний п'єзо ефект, коли прикладена напруга поляризує п'єзокристал (кварц, магнетитова сіль, турмалін та ін.) і змінює його геометричні розміри залежно від полярності. Якщо на п'єзокристал додати змінну напругу, то механічні коливання певної частоти, яка залежить від розміру кристала, порушуються. Явища прямого і зворотного п'єзо ефекту відомі давно. Проте лише в останні роки, завдяки розвитку напівпровідникової техніки та мікроелектроніки, вдалося створити якісно нові функціональні акустичноелектронні пристрої.

Одним з основних пристроїв акустичної електроніки є електроакустичний підсилювач (ЕАУ). Їх є два види: об'ємно-хвильові та на поверхневих хвилях

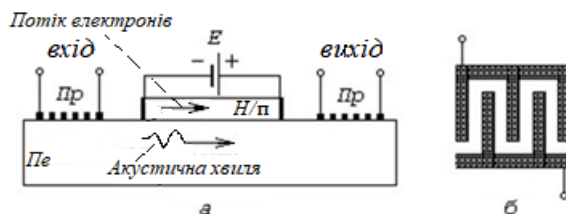


Рисунок 2 - Схема поверхнево-хвильового підсилювача

Найбільш перспективними в цьому напрямку є ЕАУ на поверхневих хвилях. Будова такого підсилювача наведена на рис. 2,а. За допомогою вхідної ґратки перетворювача (рис. 2,б), яку напилено на поверхню п'єзокристала (Пе), в ньому збуджується акустична хвиля. На певній ділянці поверхня п'єзокристала стикається з поверхню напівпровідникової пластини, в якій завдяки джерелу (Е) протікає струм.

Така взаємодія акустичної хвилі з потоком електронів буде відбуватися в зоні поверхневого контакту п'єзокристала і напівпровідника. Саме в цій області відбувається акустичне посилення сигналу, який згодом знімається у вигляді посиленої змінної напруги з вихідного перетворювача, що працює в режимі зворотного п'єзо ефекту.

Перевага поверхневих ЕАУ полягає в тому, що п'єзоелектричні та напівпровідникові матеріали можуть бути різними. Перший з них повинен мати високі п'єзоелектричні властивості, другий - забезпечувати високу рухливість електронів. В якості напівпровідникового шару в таких підсилювачах зазвичай використовується монокристал кремнію n-типу товщиною близько 1 мкм, вирощений на сапфіровій підкладці епітаксіальним методом. Цей матеріал має питомий опір порядку 100 Ом•см і рухливість носіїв заряду до 500 см²/(В). Довжина робочої частини поверхні ЕАУ становить близько 10 мм, ширина - 1,25 мм, потужність постійного струму - близько 0,7 Вт. Акустично-електронні пристрої є досить перспективними, особливо для широкосмугових і надвисокочастотних (НВЧ) схем.

СПИСОК ВИКОРИСТАНОЇ ЛІТЕРАТУРИ

1. Б.С. Гершунський. Основи електроніки та мікроелектроніки. - К.: Вища школа, 1989, 423 с.

УДК 621.392

Афанасьєва І.О.¹, Ужва М.В.²

¹ старш. викл. НУ «Запорізька політехніка»

² студ. гр. М-112 НУ «Запорізька політехніка»

3D - ПРИНТЕР ДЛЯ БУДІВНИЦТВА

Процес роботи 3D-принтера повторює звичайне будівництво. Спочатку створюється проєкт, потім на будівельному майданчику зводиться фундамент, в цьому випадку, він виконується із цегли. Процес комп'ютерного моделювання при будівництві таких споруд є найважливішою частиною. Адже всі етапи будівництва будинку довірені штучному інтелекту.

Головна перевага полягає в тому, що процес будівництва житла стає дешевшим, а швидкість зведення об'єктів збільшується.

За допомогою точних розрахунків можна створити ідеальні опорні і несучі конструкції для певної площі, ідеально слідувати квадратурі приміщення згідно з проєктом, а головне, створити ідеально рівні стіни. Крім того, за допомогою 3D - друку вдається створити ідеально рівну основу, причому досить швидко.

Сутність процесу будівництва.

Ділянка розчищається і вирівнюється за допомогою стандартного обладнання, вона повинна бути ідеально рівною, щоб на неї можна було укласти паралельні напрямні рейки для друкарської машини і потім на неї розміщується 3D - принтер. Розчин, який має властивість швидкого затвердження, подається під тиском на головку принтера, звідки він рівномірно розподіляється від насадки по робочій поверхні. Дрібнозернистий розчин, який використовується в принтерах, відрізняється від звичайного бетону.

Головним елементом нововведення є екструдер, встановлений на рухомій платформі, який забезпечує пошарове нарощування створюваного об'єкта. Видавлювання контролюється комп'ютером і здійснюється відповідно до заздалегідь створеній тривимірній моделі.

У будівельному принтері немає необхідності використовувати нагрівальний елемент. Бетонна суміш подається безпосередньо з бетономішалки, за допомогою спеціальних насосних систем. Такі верстати дають можливість ідеально вирівняти кладку, а в деяких випадках залишити отвори для елементів арматури.

Установка 3D-принтера

Довжина робочої зони становить 150 метрів, а ширина - 10. Такий принтер здатний за кілька днів надрукувати будівлю висотою 6 метрів.

В процесі складання 3D - принтера знадобляться необхідні комплектуючі:

- Рама. Її тяжкість, якість і стабільність визначають подальшу експлуатацію пристрою;
- Напрямний вал;
- Шпильки М5. Для складання знадобиться 2 штуки, вони повинні бути ідеально рівними.
- Комплект підшипників, муфт і ременів;
- Механічний обмежувач. Важлива деталь, без якої не реалізується процес експлуатації;
- Дисплей. Щоб зібрати 3D-принтер, потрібен монітор з кардрідером.

СПИСОК ВИКОРИСТАНОЇ ЛІТЕРАТУРИ

1. Будівельний 3d - принтер: веб-сайт. Режим доступу: <https://stroika-i-remont.info/stati/3d-pechat-betonom-odin-iz-podhodov-k-avtomatizacii>.
2. Сучасна архітектура житла / Л.Г. Бахчинська та ін. Вісник. 2017. т.5, с. 13-17.

УДК 621.392

Афанасьєва І.О.¹, Ужва М.В.²¹ старш. викл. НУ «Запорізька політехніка»² студ. гр. М-112 НУ «Запорізька політехніка»

ГЕОТЕРМАЛЬНА ЕЛЕКТРОСТАНЦІЯ

Робота геотермальної електростанції заснована на використанні теплового потоку з надр Землі. Для цього буриться свердловина, глибина якої сягає до декількох кілометрів. Потім через цей колодязь проходить гаряча вода або пар, який тисне на турбіну, обертаючи її. Після цього ротор турбіни починає приводити в рух генератор, який перетворює механічну енергію в електричну.

Геотермальні електростанції мають ряд переваг. По-перше, вони є екологічно чистим джерелом енергії, так як не виділяють шкідливих газів і відходів. По-друге, геотермальна енергія є вічним джерелом, так як тепло всередині Землі постійно створюється і є невичерпним. По-третє, геотермальні електростанції можуть працювати цілий рік і бути незалежними від погодних умов, що забезпечує стабільність в енергопостачанні.

Сутність процесу.

Геотермальна електростанція використовує тепло, що зберігається всередині Землі, для виробництва електроенергії. Вона працює за принципом використання теплової енергії, отриманої з геотермальних ресурсів.

В першу чергу проводяться вишукування для визначення наявності геотермальних ресурсів. При їх виявленні проводяться бурові роботи з видобутку гарячої води або пари з надр землі.

Отримана гаряча вода або пар надходить в систему теплообмінника, де його температура знижується. Потім отриманий теплоносії використовується для нагрівання робочої речовини (зазвичай аміаку або фреону), яка випаровується і рухається по турбінному циклу.

Турбіна обертається від удару пари, яка приводить її в рух. Обертання турбіни генерує в генераторі електричний струм, який потім подається в мережу. Потім охолоджене робоче тіло повертається в теплообмінник, де знову нагрівається гарячою водою або парою і цикл починається знову.

Вони можуть працювати безперервно і стабільно, що робить їх альтернативою традиційним джерелам енергії.

Геотермальна енергія - це теплова енергія, яка зберігається всередині Землі. Це відбувається через високу температуру, яка присутня в мантії Землі і нагріває ґрунт і воду під поверхнею.

Електростанція з безпосереднім використанням природної пари

Найпростішою і доступною геотермальною електростанцією є електростанція із паротурбінною установкою протитиску.

Природна пара зі свердловини подається безпосередньо в турбіну, а потім викидається в атмосферу або в пристрій, що вловлює цінні хімічні речовини. Вторинна пара або пара з сепаратора подається в турбіну протитиску. У такій схемі силова установка працює без конденсаторів, і немає необхідності в компресорі для видалення з конденсаторів газів, що не конденсуються. Така установка найпростіша, з мінімальними капітальними і експлуатаційними витратами. Вона займає невелику площу, майже не вимагає допоміжного обладнання, її легко адаптувати як портативну геотермальну електростанцію.

СПИСОК ВИКОРИСТАНОЇ ЛІТЕРАТУРИ

1. The Australian Renewable Energy Website: веб-сайт. Режим доступу: <http://acre.murdoch.edu.au/ago/>.

УДК 621.392

Афанасьєва І.О.¹, Лашин М.Ю.²

¹ старш. викл. НУ «Запорізька політехніка»

² студ. гр. М-112 НУ «Запорізька політехніка»

ЕФЕКТИВНІСТЬ СУПЕРКОНДЕНСАТОРІВ ЗА РАХУНОК ВУГЛЕЦЕВИХ НАНОТРУБОК ТА ОКСИДІВ ПЕРЕХІДНИХ МЕТАЛІВ

Суперконденсатори - це гідна заміна акумуляторним батареям. Вони стають доступнішими, за рахунок своїх переваг (великий цикл «заряд-розряд», широкий діапазон робочих температур, високий ККД та ін.). Тому їх використання у сфері альтернативної електроенергетики дедалі буде тільки зростати.

Зараз з'явилися нові способи підвищення ефективності суперконденсатори за рахунок використання комбінації багатшарових нанотрубок і оксидів перехідних металів. Одним з підходів є збільшення площі поверхні, що забезпечує енергетичну ефективність електрода. Зазвичай в якості основи електродів промислових суперконденсаторів використовуються різні види вуглецю (активоване вугілля, графен, вуглецеві нанотрубки та інші варіанти), з високою питомою площею поверхні.

На сьогоднішній день перспективним варіантом таких перехідних металів є оксиди марганцю, які мають високу питому ємність, низьку токсичність і собівартість виробництва.

Композитний матеріал на основі багатшарових вуглецевих нанотрубок та оксиду марганцю з додаванням важкого металу ренію має високу ємність, тобто накопичений заряд на одиницю маси є однією з основних

характеристик таких матеріалів. Чим більше заряду композит може накопичити за короткий час і віддати, тим більша його ефективність.

Підвищують електрохімічні властивості шляхом підбору оптимальної температури обробки композиту і подальшого додавання оксиду важкого металу ренію, що має кілька ступенів окислення, як і марганець. Оксид ренію фіксується поблизу наночастинок марганцю і дозволяє збільшити частку електрохімічно активного оксиду марганцю MnO_2 шляхом додаткового окислення MnO_x .

Завдяки цьому такий матеріал більш стабільний під час циклічних тестів заряду-розряду. Такий високий результат обумовлений синергетичним ефектом, що досягається поєднанням властивостей оксидів марганцю і ренію, а також вуглецевих нанотрубок. З одного боку, це призводить до збільшення внеску оборотних електрохімічних процесів в питому ємність, з іншого - дозволяє помітно збільшити внесок подвійного електричного шару при накопиченні заряду.

Сьогодні суперконденсатори використовуються в альтернативній енергетиці, транспортних системах, побутових накопичувачах енергії, в імпульсних джерелах живлення, які генерують велику кількість енергії за короткий час та інших галузях науки і техніки. Підвищення їх енергоефективності є важливим для багатьох сфер, оскільки генерація потужного імпульсу енергії є основним завданням суперконденсаторів.

Вуглецеві нанотрубки є перспективним матеріалом, що представляє собою циліндричну структуру, створену з графену (вуглецевої ґратки). Нанотрубки характеризуються високою міцністю і щільністю, при цьому їх товщина менше людської волосини. Можна сказати, що це «матеріали майбутнього», адже при додаванні в певне середовище невеликих обсягів речовини (всього 1-3% від загального обсягу) нанотрубки значно покращують характеристики цього середовища.

Багатостінні нанотрубки складаються з декількох концентрично пов'язаних вуглецевих нанотрубок. Вони мають довжину всього кілька мікрометрів (для порівняння, діаметр людської волосини становить близько 50 мікрометрів) при діаметрі менше 100 нанометрів (величина непомітна оку — 10 мільйонів нанометрів в одному сантиметрі). Багатощарові нанотрубки краще проводять струм, а їх поверхня хімічно інертна. Багатостінні нанотрубки є найбільш вигідною речовиною для використання у виробництві суперконденсаторів.

СПИСОК ВИКОРИСТАНОЇ ЛІТЕРАТУРИ

1. Карусіс, Ніколаос; Тагматархис, Нікос; Tasis, Dimitrios (14 червня 2010). «Сучасні досягнення в хімічній модифікації вуглецевих нанотрубок». Хімічні відгуки. 110 (9): 5366-5397.

2. «SWCNT-1: Сертифікований еталонний матеріал для одностінних вуглецевих нанотрубок - Національна дослідницька рада Канади». Канадська національна дослідницька рада. 7 листопада 2014.

УДК 621.392

Афанасьєва І.О.¹, Ужва М.В.²

¹ старш. викл. НУ «Запорізька політехніка»

² студ. гр. М-112 НУ «Запорізька політехніка»

ТРОТУАРНА ПЛИТКА PAVEGEN, ЩО ВИРОБЛЯЄ ЕЛЕКТРОЕНЕРГІЮ

Ця технологія найкраще підходить для багатолюдних пішохідних вулиць сучасних мегаполісів. Це перший значний крок для людей на шляху до отримання чистої енергії скрізь, де є тротуарна плитка. Верхня поверхня плиткового блоку виготовлена зі 100% переробленої гуми. Основа плитки на 80% складається з перероблених матеріалів. Система дозволяє модернізувати існуючі покриття тротуарів, а також може бути використана при будівництві нових пішохідних доріжок.

Плитка призначена для витримування різких навантажень на відкритих ділянках з високою прохідністю. Водонепроникність плитки дозволяє використовувати її як на вулиці, так і всередині приміщень. Агрегати, що випускаються, повністю відповідають європейським вимогам, що пред'являються до будь-якої продукції, що розміщується на ринку Європейської економічної зони.

Сутність процесу.

Інноваційна плитка виготовлена з гнучкого, водонепроникного матеріалу, отриманого в результаті переробки використаних автомобільних шин, що надає плитці довговічності та робить її стійкою до стирання. Корпус плитки виготовлений зі спеціальної нержавіючої сталі і переробленого полімеру з низьким вмістом вуглецю. При натисканні верхній край згинається на 5 міліметрів, і змушує вбудований перетворювач виробляти електрику: один крок допоможе системі генерувати близько 7 Вт електроенергії в залежності від ваги людини.

Електроенергію можна зберігати в літєвій батареї або направляти безпосередньо на освітлення рекламних вивісок, вітрин, автобусних зупинок тощо. Ідея полягає в тому, щоб жити вуличні ліхтарі та вивіски на вулицях міста енергією кроків людей.

Ця технологія відрізняється від традиційних п'єзоелектричних перетворювачів. П'єзогенератори вимагають «високих піків». Часовий проміжок між піками ускладнює перехід на постійний струм. Технологія

Pavegen скорочує проміжки між «піками» і дозволяє отримати більше постійного струму.

Ця методика є гібридною і дозволяє ефективно вловлювати та зберігати енергію після того, як вона була перетворена на 12-вольтовий фідер. Він схожий на п'єзо тим, що верхній лист плитки відхиляється на 5 мм і цей рух перетворюється в електрику.

В результаті технологія дозволяє перетворювати кінетичну енергію в електричну, яку можна зберігати для подальшого використання в різних цілях. Щоразу, коли хтось наступає на плитку, з-під ніг збирається відновлювана енергія.

П'ять плиток живлять вуличні ліхтарі протягом усієї ночі. Плитки також можуть надсилати дані бездротовим способом завдяки енергії кроків і, таким чином, бути інтегрованими в системи розумного міста.

СПИСОК ВИКОРИСТАНОЇ ЛІТЕРАТУРИ

1. Трогуарна плитка Pavegen, генеруюча електроенергію. Електрик Інфо (electrik.info) (дата звернення 26.11.2023).
2. <https://electrik.info/main/news/1138-trotuarnaya-plitka-generiruyuschaya-elektroenergiyu> (дата звернення 26.11.2023).

УДК 621.392

Афанасьєва І.О.¹, Дзюба Д.В.²

¹ старш. викл. НУ «Запорізька політехніка»

² студ. гр. М-112 НУ «Запорізька політехніка»

УЛЬТРАЗВУКОВЕ ЗМІЦНЕННЯ ВАЛУ ТУРБИНИ

Зміцнення металів є перспективним направленням підвищення надійності, довговічності з одночасним зменшенням металоємності та собівартості деталей машин, приладів та обладнання, інструменту та технологічного оснащення. У ряді зміцнювальних технологій особливе місце посідає ультразвукове зміцнення. Зміцнення металу ультразвуковою обробкою має ряд особливостей: висока ефективність; можливість обробки виробів, які не піддаються зміцненню в інший спосіб.

До переваг ультразвукового зміцнення слід також віднести можливість для певного класу деталей створення поверхневого, або об'ємного наклепу та їх комбінації. При цьому досягається вигідне розподілення внутрішньої напруги у металі і такий структурний стан, при якому вдається підвищити в два-три рази запаси міцності деталей, що працюють при змінних навантаженнях, і збільшити термін їхньої служби в десятки разів.

Сутність процесу.

Звук - пружна деформація, що поширюється у середовищі як хвиля. Пружна хвиля - періодична, у просторі та часі, зміна стану середовища.

Зміна стану середовища, що періодично повторюється в часі, називаються коливанням, а частина середовища, зайнятою хвилею, називається звуковим полем.

При поширенні пружної хвилі в середовищі виникають механічні деформації стиснення та зсуву, які переносяться хвилею з однієї точки середовища в іншу, при цьому має місце перенесення енергії пружної деформації без потоку речовини.

Ультразвукове устаткування

Зміцнення валу проводять в обмежених обсягах за рахунок кінетичної енергії тіл, що зміцнюють. Для здійснення процесу застосовується стандартна апаратура:

1. Ультразвукові генератори - УЗГ-2-М, УЗГ-3-4М;
2. Магнітострикційні перетворювачі типу ПМС-15А-16.

Робочим тілом є кульки діаметром від 2,35 до 2,50 мм за ГОСТ 3722-81.

Установка УЗУ складається з ультразвукового генератора, магнітострикційного перетворювача, пристрої для закріплення магнітострикційного перетворювача з концентратором, робочого столу і звукоізолюючого кожуха.

Ультразвуковий генератор призначений для перетворення електричної енергії промислової частоти (50 Гц) в електричну енергію ультразвукової частоти та живлення магнітострикційного перетворювача. Магнітострикційний перетворювач перетворює електричну енергію ультразвукової частоти в механічну енергію пружних коливань ультразвукової частоти і передає ці коливання закріпленому хвилеводу за допомогою різьбової шпильки на випромінювальному торці перетворювача.

Хвилевід (концентратор) призначений для посилення, перетворення енергії ультразвукових пружних коливань магнітострикційного перетворювача середовищі та кулькам, що знаходяться в робочому обсязі.

Основними характеристиками, що визначають якість обробки, є: частота коливання - 17...44 кГц, амплітуда коливання - 8...20 мкм.

Режими зміцнення. Оптимальний режим обробки в ультразвуковому полі, що забезпечує отримання заданого з експлуатації валу якості поверхневого шару здійснюється регулюванням основних параметрів процесу:

- Енергії та частоти ударів кульок;
- Розміру та кількості застосовуваних кульок;
- Тривалість процесу.

Використання стандартної ультразвукової апаратури, а також мала кількість робочих тіл, необхідна для здійснення процесу, і відносно висока продуктивність та універсальність ультразвукових установок дозволяє різко, в 20...40 разів, зменшити трудомісткість при впровадженні процесів зміцнення у виробництво.

Поверхні деталі, де сідають підшипники, необхідно зміцнювати. Провівши розрахунки та зробивши навантаження видно, що деталь потрібно зміцнювати ще й у місці найбільшої концентрації напруги. Тому рекомендується ввести УЗП кульками до базового технологічного процесу.

СПИСОК ВИКОРИСТАНОЇ ЛІТЕРАТУРИ

1. Ультразвукове зміцнення деталей машин: веб-сайт. URL: <https://extxe.com/2797/ultrazvukovoe-uprochnenie-detalej-mashin/> (дата звернення: 15.10.2023).

УДК 537.5

Романіченко Г.М.¹, Ужва М.В.²

¹ старш. викл. НУ «Запорізька політехніка»

² студ. гр. М-112 НУ «Запорізька політехніка»

ІОННО-ПЛАЗМОВЕ ЗМІЦНЕННЯ ПІДШИПНИКОВИХ СТАЛЕЙ

Вакуумні іонно-плазмові методи поверхневого зміцнення поверхні деталей включають в себе наступні процеси:

Генерація (формування) - корпускулярного потоку речовини; його активацію, прискорення та фокусування; конденсацію і закладення в поверхню деталей (підкладок). Цей процес можливий шляхом його випаровування і розпилення.

Випаровування перехід конденсованої фази в пар відбувається в результаті подачі теплової енергії до речовини, що випаровується. Деякі речовини переходять в газоподібний стан, міняючи рідку фазу. Цей процес називається сублимацією.

Нагрівання матеріалу, який випаровує речовину може здійснюватися:

- за рахунок виділення тепла при проходженні електричного струму через матеріал, який випаровується, або через випарник;

- в результаті бомбардування поверхні металу прискореним потоком електронів (електронно-променевий нагрів) або квантами електромагнітного випромінювання (лазерний нагрів);

- високочастотним електричним магнітним полем (індукційний нагрів);

- електричною дугою.

Сутність процесу.

Особливим типом підшипників є підшипники з тришаровим вкладишем і покриттям поверхні ковзання, що наноситься методом катодного розпилення, тобто іонно-плазмового напилення.

Процес нанесення покриття здійснюється у глибокому вакуумі. Спочатку камеру вакуумують, а потім наповнюють невеликою кількістю інертного газу. В камері розташовано анод, катод з металевим покриттям і підшипник з потрібним вкладишем, на який наноситиметься покриття.

Режим зміцнення починається з того, що між анодом і катодом подається напруга. Електрони прискорюються у бік анода і іонізують при цьому атоми інертного газу. Позитивно заряджені атоми інертного газу прискорюються у бік катода та вибивають атоми із металевого покриття катода. При цьому вивільнюються вторинні електрони, які в свою чергу іонізують атоми інертного газу. Виходить суміш із вільних електронів, позитивних іонів і нейтральних частинок інертного газу, яка має назву стаціонарної плазми. Нейтральні атоми вибиті з металевого покриття катода осідають на поверхні підшипника, утворюючи тонкий, але міцний шар металевого покриття.

Готове покриття має дрібнозернисту, високодисперсну структуру і відмінно тримається на несучій основі. За рахунок дрібної величини зерна, отриманий шар має значну міцність, високу межу міцності при розтягуванні та зносостійкість. До того ж ці покриття можуть бути з тугоплавких металів, сплавів, або хімічних сполук.

Перевагами є одержання покриттів при температурі підкладки 80...100°C ; проста технологія отримання інтерметалідів, а також нітридів та карбідів стехіометричного складу; товщина покриттів може змінюватись від 0,01 до 20 мкм; рівномірне нанесення покриттів на деталі складної геометричної форми; покриття не потребує фінішної обробки.

Підшипники іонно-плазмового напилення встановлюються в більшість двигунів ведучих автовиробників: Audi/VW Serie TDI (1,9/2,0/2,5/4,0/5,0), бензинові двигуни Audi (6,01 (W12) / 1,81 (225 PS)), MAN: D2865, вантажівки Mercedes-Benz: BR 400, BR 500, BR 900, легкові автомобілі Mercedes-Benz: CDI-Motoren BR 600, PSA Serie HDI: 1,4/1,6/2,0.

СПИСОК ВИКОРИСТАНОЇ ЛІТЕРАТУРИ

1. Плешівцев Н. В. Катодне напилення 1968, 343 с.
2. Діденко А. М., Лигачов А. Є., Куракін І. Б. Вплив пучків заряджених частинок на поверхню металів і сплавів: навч. посіб. Вид. Харків, 2007. 184 с.

СЕКЦІЯ «ЕЛЕКТРИЧНІ І ЕЛЕКТРОННІ АПАРАТИ»

УДК 621.3

Поляков М.О.

д-р техн. наук, проф. НУ «Запорізька політехніка»

**МЕТОДИКА ВИКОРИСТАННЯ РЕСУРСІВ ІНТЕРНЕТ У
НАВЧАЛЬНОМУ ПРОЦЕСІ ПІДГОТОВКИ БАКАЛАВРІВ**

Сучасне викладання в університеті вже не базується виключно на текстових документах, крейді, ганчірці для створення ілюстрацій та голосовому викладанні матеріалу. Сучасне викладання є мультимедійним та використовує ресурси інших викладачів та блогерів. Про масштаб цих ресурсів свідчить той факт, що кожну хвилину на відеохостинг youtube записується 300 часів відео [1]. Це означає, що ми зможемо проглянути тільки $1/(300*60)$ -частину матеріалу що зберігається при умові якщо ми будемо проглядати у режимі 24/7. Що звісно не є реальним. Тому є проблема пошуку та відбору матеріалу. Мета роботи – створення методики використання ресурсів Інтернет.

Якщо набрати у браузері будь який термін з курсу, що вивчається то отримаємо багато матеріалів Так запит «транзистор» дає 5 580 000 результатів серед яких є типові деталізовані запити. Наприклад: як транзистор працює? (how transistor works?). Усього приблизно 81 200 000 результатів, в тому числі 3 570 000 відео. Для того, щоб обрати найкраще відео спочатку слід звернути увагу на назву та автора ресурсу, дату створення, ключові моменти відео, а після входу в обране відео – на його тривалість, кількість підписників, переглядів та коментарів, перелік усіх відео цього автора, наявність схожого контенту. Після запуску відео зверніть увагу на якість ілюстрацій, наявність анімації, якість дикторського супроводження та мову викладання.

Наприклад, автор відео “Transistors Explained – How transistors work” є The Engineering Mindset. Цей автор має 3,37 млн. підписників, 293 відео, які об’єднані у плейлисти за тематикою та категоріями: нові, популярні та старі. Під час перегляду окремих відео над доступні такі показники якості як кількість переглядів та термін існування цього відео.

Запропонована методика була використана для пошуку ресурсів Інтернет для підтримки курсу «Основи електроніки та мікросхемотехніки» для студентів спеціальності 141 «Електроенергетика, електротехніка та електромеханіка».

СПИСОК ВИКОРИСТАНОЇ ЛІТЕРАТУРИ

1. Глущенко Н. Занадто великі дані: скільки інформації зберігається в Інтернеті? (ain.ua) [Електронний ресурс] Режим доступу: <https://ain.ua/special/skolko-vesit-internet/>

УДК 621.316

Щусь В.М.¹, Жорняк Л.Б.²

¹ асп. НУ «Запорізька політехніка»

² канд. техн. наук, доц. НУ «Запорізька політехніка»

ТЕХНОЛОГІЧНІ ОСНОВИ СТВОРЕННЯ МАТЕРІАЛІВ ДЛЯ ДІЕЛЕКТРИЧНОГО ЕКРАНУВАННЯ ВИМІРЮВАЛЬНИХ ТРАНСФОРМАТОРІВ

В електротехніці та радіотехніці широко використовуються матеріали, які мають високу діелектричну проникність, а також провідність, що залежить від напруженості електричного поля. Прикладом таких матеріалів можна навести великий клас сегнетоелектриків, в тому числі титанат барію BaTiO_3 , а також радіотехнічну кераміку тощо. У високовольтній електротехніці найбільшого поширення набули матеріали на основі оксиду цинку ZnO , що є основою для виготовлення варисторів у нелінійних обмежувачах перенапруги [1, 3]. Варистори на основі оксиду цинку мають одночасно високу (порядку 1500 і більше) відносну діелектричну проникність та провідність, що зростає від малого значення до рівня провідника при досягненні напругою певного порогового рівня. До вимог, що пред'являються до матеріалів для виготовлення діелектричних екранів, переважним показником є технологічність, тобто можливість створення складних форм та покриттів. Такого ефекту неможливо досягти, якщо використовувати, наприклад, радіотехнічну кераміку, проте цілком можливо за умови застосування композитних матеріалів на основі силікону, епоксидного компаунду тощо [1, 2].

Відомі з опублікованих джерел приклади застосування композитних матеріалів [1, 3], які створені на 75...80 % з порошку мікрочаристорів та на 20...25 % – з епоксидного компаунда. Мікрочаристорний порошок може бути отриманий по вже існуючій технології виготовлення варисторів для обмежувачів перенапруги, якщо виключити стадію пресування циліндричних таблеток. Властивості легованого оксиду цинку, що служить для виготовлення варисторів, відомі – це висока діелектрична проникність, що досягає 1500 відносних одиниць і більше, а також провідність, практично

нульова у слабкому електричному полі та швидко зростаюча при досягненні порогового рівня напруженості.

Наприклад, при використанні таблеток варисторів діаметром 28 мм та висотою 9 мм при низькій напрузі ємність становила 1032...1036 пФ, що дозволило обчислювати діелектричну проникність матеріалу на рівні 1704...1711 відносних одиниць. Інші зразки демонстрували як меншу (до 600 відносних одиниць), так і більшу діелектричну проникність [3, 4]. Разом з діелектричною проникністю, потужним засобом для керування розподілом електричного поля є нелінійна провідність. Експерименти, наведені в публікаціях [3, 4] показують, що нелінійна провідність, властива матеріалам варисторів, проявляється також у дрібнодисперсних формах і композиціях таких форм з полімерним сполучним. При цьому концентрація наповнювача має бути меншою за 70 – 75 %. Отже, основою технології створення матеріалів для діелектричних екранів є виготовлення композиції з полімерного сполучного з відносно низькою діелектричною проникністю та дрібнодисперсного наповнювача з високою діелектричною проникністю та (або) провідністю, що нелінійно залежить від напруженості електричного поля.

СПИСОК ВИКОРИСТАНОЇ ЛІТЕРАТУРИ

1. Афанасьєв, О.І. Електричні апарати високої напруги [Текст] / О. І. Афанасьєв, Л. Б. Жорняк, В. М. Щусь. – Запоріжжя: НУ «Запорізька політехніка», 2021. – 356 с.

2. Жорняк, Л. Б. Аналіз конструктивних та структурних особливостей матеріалів зовнішньої ізоляції високовольних апаратів [Текст] / Л. Б. Жорняк, О. І. Афанасьєв, В. М. Щусь // Вісник Національного технічного університету «ХПІ». Збірник наукових праць. Серія: Проблеми удосконалення електричних машин і апаратів. Теорія і практика. – № 2 (8) 2022. – С. 8 – 15.

3. Жорняк, Л. Б. Оптимізація системи внутрішнього екранування в газонаповнених високовольних електричних апаратах із полімерною ізоляцією [Текст] / Л. Б. Жорняк, О.І. Афанасьєв, В.М. Щусь // Вісник Національного технічного університету «ХПІ». Збірник наукових праць. Серія: Проблеми удосконалення електричних машин і апаратів. Теорія і практика. – Харків: НТУ«ХПІ». – 2022. – № 1 (7). – С. 8 – 12.

4. Compact SF6 GIS & Dead Tank Breaker Bushings: Options and Limits. Rainer F. Röder, Gardy Technology AG, Erlinsbach/Switzerland. 2015 INMR World Congress, October 18 – 21, 2015, Munich Germany.

5. New Concepts in Voltage Grading. Jens M. Seifert. LappInsulators GmbH, Wunsiedel, Germany. 2015 INMR World Congress, October 18 – 21, 2015, Munich Germany.

УДК 621.3.048.1

Барабан О.Д.¹, Поляков М.О.²

¹ асп. НУ «Запорізька політехніка»

² д-р техн. наук, проф. НУ «Запорізька політехніка»

АНАЛІЗ ЗАДАЧІ МУЛЬТИПОЛЬОВОГО МОДЕЛЮВАННЯ ПРОЦЕСІВ ЗНОСУ ЦЕЛЮЛОЗНОЇ ІЗОЛЯЦІЇ СИЛОВОГО МАСЛОНАПОВНЕНОГО ТРАНСФОРМАТОРА

Предмет роботи: стан целюлозної ізоляції, який безпосередньо впливає на ресурс силового трансформатора. Прогнозування та оцінка стану целюлозної ізоляції вимагає застосування комп'ютерного моделювання.

Мета роботи є підвищення точності прогнозування шляхом переходу до використання польових моделей.

Завданням роботи є аналіз завдання мультипольового моделювання, огляд літератури щодо різних моделей.

Паралельно існує проблема, яка потребує вирішення та уточнення, а саме – фактор прикладеного зусилля до целюлозної ізоляції в конкретний момент часу який не використовується в сучасних моделях.

У сучасному світі надзвичайно складно уявити функціонування будь-якої системи без електроенергії. Забезпечення стабільної системи електроживлення має велике значення. Надійність силових трансформаторів є вирішальним фактором для забезпечення функціонування будь-якої системи електроживлення. В свою чергу, надійність силових трансформаторів залежить від якості целюлозної ізоляції, що піддається оцінці стану та процесу старіння.

Дослідження щодо швидкості старіння целюлозної ізоляції силових трансформаторів виконується багатьма науковцями по всьому світу для визначення факторів, які впливають на процес прискорення старіння целюлозної ізоляції. Сучасні моделі діляться за полями, які впливають на прискорення старіння целюлозної ізоляції. [1]:

1. Вплив підвищеної температури.
2. Вплив вологості в целюлозній ізоляції та трансформаторному маслі.
3. Вплив кисню в баку трансформатора.
4. Вплив продуктів старіння масла.
5. Вплив механічних (вібраційних) навантажень на целюлозну ізоляцію трансформатора.

Проаналізуємо сучасні моделі старіння целюлозної ізоляції маслонаповнених силових трансформаторів:

Модель деструкції піролізу базується на рівнянні Арреніуса що є одним з найбільш поширених для оцінки стану та швидкості старіння целюлозної ізоляції. Модель базується на тому що швидкість старіння пропорційна

експоненціальній функції від температури. У 1889 році Арреніус запропонував рівняння, яке описує залежність постійної швидкості реакції від температури [1].

$$k = A \times e^{\frac{-E}{R \times T}} \quad (1)$$

де k – константа швидкості реакції; A – показник старіння, обумовленого впливом вологи, кислот та кисню, год⁻¹; E – енергія активації для процесу теплового старіння паперу у трансформаторному маслі, кДж/моль; R – молярна газова стала Дж/моль/К; T – температура, °С.

Проаналізувавши модель видно з формули, що дана модель не враховує вплив вологості в целюлозній ізоляції та трансформаторному маслі, вплив кисню в баку трансформатора, вплив продуктів старіння масла та вплив механічних (вібраційних) навантажень на целюлозну ізоляцію трансформатора.

Модель деструкції гідролізу вона базується на степені зволоженості целюлозної ізоляції [1].

$$L(t_0, t_0+T) = \frac{1}{T} \int_{t_0}^{t_0+T} V(K_W) dt \quad (2)$$

де $L(t_0, t_0+T)$ – скорочення строку служби ізоляції в інтервалі часу, який починається в момент t_0 та має тривалість T ; V – відносна швидкість скорочення строку служби ізоляції трансформатора; K_W – коефіцієнти впливу вологи на старіння ізоляції трансформатора, відповідно.

Проаналізувавши модель видно з формули, що дана модель не враховує вплив підвищеної температури, вплив кисню в баку трансформатора, вплив продуктів старіння масла та вплив механічних (вібраційних) навантажень на целюлозну ізоляцію трансформатора.

Модель деструкції окислення вона базується на тому що кількість кисню в баці трансформатора та окислення масла в баку трансформатора експоненціально пришвидшує старіння целюлозної ізоляції трансформатора [1]

$$L(t_0, t_0+T) = \frac{1}{T} \int_{t_0}^{t_0+T} (K_A \cdot V_{O_2}) dt \quad (3)$$

де K_A , K_{O_2} – коефіцієнти впливу кисню та розчинних кислот на старіння ізоляції трансформатора.

Проаналізувавши модель видно з формули, що дана модель не враховує вплив підвищеної температури, вплив вологості, вплив продуктів старіння масла та вплив механічних (вібраційних) навантажень на целюлозну ізоляцію трансформатора.

Пошарова модель [2] ґрунтується на концепції активної маси і містить у собі різні чинники, такі як температура, вологість, кисневе оточення і тиск.

$$L(t_0, t_0 + T) = \frac{1}{T} \int_{t_0}^{t_0 + T} (V_\theta \cdot V_w \cdot V_K) dt \quad (4)$$

де V_K – відносна швидкість старіння ізоляції, що залежить від ступеня окислення трансформаторного масла; V_w – відносна швидкість старіння ізоляції в залежності від ступеня вологості паперу; V_θ – швидкість теплового зносу ізоляції; T – тривалість часового інтервалу.

Згідно з формулою, наведеною вище, дана модель не враховує вплив механічних (вібраційних) навантажень на процес старіння целюлозної ізоляції трансформатора.

Висновок роботи: У цьому дослідженні був проведений аналіз актуальних моделей визначення ресурсних характеристик целюлозної ізоляції трансформаторів. З отриманих результатів видно, що існуючі моделі, використані для прогнозування скорочення терміну служби целюлозної ізоляції, не враховують фактор прикладеного зусилля до целюлозної ізоляції в конкретний момент часу, що може негативно позначитися на строку служби трансформатора.

Для розробки нової моделі необхідно перейти до використання польових моделей, оскільки лише вони можуть описати складний нерівномірний просторовий розподіл полів, що впливають на процес старіння ізоляції. Для розробки більш точної моделі треба використання полів впливу підвищеної температури, вологості в целюлозній ізоляції та трансформаторному маслі, кисню в баку трансформатора, продуктів старіння масла, механічних (вібраційних) навантажень на целюлозну ізоляцію трансформатора все це є необхідним для повного прогнозування стану ізоляції з урахуванням просторової нерівномірності розподілу полів, які впливають на старіння ізоляції.

СПИСОК ВИКОРИСТАНОЇ ЛІТЕРАТУРИ

1. Конограй, С. П. Застосування моделі старіння твердої ізоляції силових маслонаповнених трансформаторів для їхньої діагностики в режимі експлуатації [Текст] / С. П. Конограй // Електротехніка та Електромеханіка. – 2010. – № 1. – С. 43-45.

2. Poliakov, M.A. Layered model of the consumption of the insulation resource of the windings of a power oil-immersed transformer [Text] / M.A. Poliakov, V.V. Vasilevskij, P.D. Andrienko // 2020 IEEE Problems of Automated Electrodrive. Theory and Practice (PAEP), Kremenchuk, Ukraine. – 2020. – P. 1–4.

УДК 621.311

Поляков М.О.¹, Сліпченко В.О.²

¹ д-р техн. наук, проф. НУ «Запорізька політехніка»

² асп. НУ «Запорізька політехніка»

ПІДВИЩЕННЯ ЯКОСТІ ЕЛЕКТРОЕНЕРГІЇ ГАЗОТУРБІННИХ УСТАНОВОК (ГТУ) ЗА ДОПОМОГОЮ МЕТОДІВ КОРОТКОСТРОКОВОГО ПРОГНОЗУВАННЯ ПОТУЖНОСТІ ЕЛЕКТРИЧНОГО НАВАНТАЖЕННЯ

Нині якість за частотою електроенергії, що виробляється при автономній роботі ГТУ у багатьох режимах не відповідає вимогам галузевих і державних стандартів.

Для підвищення якості електроенергії за рахунок підвищення точності підтримання частоти обертання вільної турбіни (ротору синхронного генератора) пропонується доповнити алгоритми керування ланкою з нечітким процесором, який буде використовувати методи прогнозування для визначення навантаження у наступний момент часу (до декількох хвилин). На рисунку 1 показана структурна схема пристрою керування газотурбінною установкою на основі схеми [1]. Більшість алгоритмів прогнозування електричного навантаження, розроблених в електроенергетиці, являють собою комбінацію різних статистичних процедур. Існують методи прогнозування, у яких здійснюють виділення так званої базової складової у змінах навантаження. Крім цього є методи, у яких зміни навантаження розглядаються як випадковий процес. Однак точне моделювання є скрутним через нелінійні та складні відносини між навантаженням і факторами, від яких воно залежить, ми, від яких воно залежить. Крім цього потрібно зауважити, що наявні методи прогнозування електричного навантаження не можуть працювати із "зашумленими" або неповними даними, у той час як у

реальному житті часто доводиться мати справу саме з такою інформацією. Тому необхідні нові підходи, методи для прогнозування електричного навантаження, які б могли враховувати дані різного роду, вміли працювати з неточними, неповними вхідними даними. працювати з неточними, неповними вхідними даними.

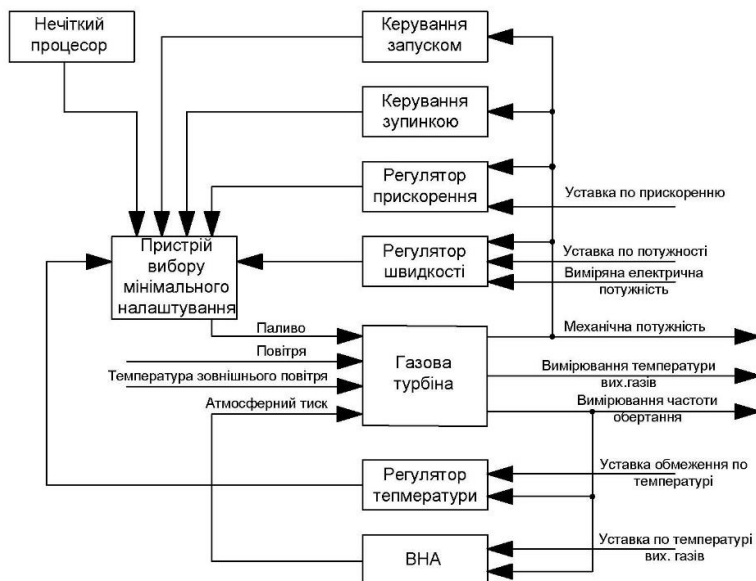


Рисунок1 – Структурна схема пристрою керування газотурбінною установкою

Одним із таких нових підходів, що розвиваються є метод, заснований на нечіткій логіці та нейронних мережах, що дістав назву нечіткі нейронні мережі. чіткі нейронні мережі. Такий метод може використовувати заздалегідь відому інформацію, вчитися, здобувати нові знання, прогнозувати, виконувати класифікацію образів і крім цього нечіткі нейронні мережі є достатньо наочними для користувача.

Використання нечіткого процесора та методів прогнозування, дозволяє підвищити якість електричної енергії, яку виробляє ГТУ у широкому діапазоні коливання навантаження.

СПИСОК ВИКОРИСТАНОЇ ЛІТЕРАТУРИ

1. CIGRE Task Force C4.02.25, "Modeling of Gas Turbines and Steam Turbines in Combined Cycle Power Plants" [Електронний ресурс]. – Режим

доступу: <https://cigreindia.org/CIGRE%20Lib/Tech.%20Brochure/238%20Modeling%20of%20gas%20turbines%20and%20steam%20turbines%20in%20combined%20cycle%20power%20plants.pdf>

2. Hippert, H.S. Neural networks for short-term load forecasting: a review and evaluation [Text] / H.S. Hippert, C.E. Pedreira, R.C. Souza // IEEE Trans. PÀS. – 2001. – Vol. 16. № 1. – P 44–55.

3. Liu, Z., Gas turbine performance prediction via machine learning [Text] / Z. Liu, I.A. Karimi // Energy. – 2020. – Vol. 192.

УДК 621.3.08

Sakhno O.A.¹, Odiaka K.V.², Scrupska L.S.³, Vyshvaniuk Y.V.⁴

¹ PhD, assistant professor NU "Zaporizhzhya Polytechnic"

² PhD student NU "Zaporizhzhya Polytechnic"

³ senior teacher NU "Zaporizhzhya Polytechnic"

⁴ student of group E-413m NU "Zaporizhzhya Polytechnic"

RESEARCH AND IMPROVEMENT OF TECHNICAL CONDITION ONLINE MONITORING FOR 110 KV TRANSFORMER EQUIPMENT UNDER OPERATIONAL VOLTAGE

The creation of smart power grids is a global trend. New requirements for "smart" equipment affect all scientific branches including designing of electrical machines, apparatus, switchgears, substations and electrical power plants. Further improvement of the operational reliability of electric power grids in the conditions of trend to "non-maintained" electrical objects is impossible without online monitoring system (OMS) of high-voltage electrical equipment.

The technical condition, the actual electric power system design in Ukraine, modern trends to modernization and intellectualization of the electric power industry also arise a number of new tasks for operational diagnostics:

reduction of operational costs and improvement of the technical stability of the energy system;

estimation of the current state and forecasting of the remaining life of equipment for planning the distribution of financial assets in conditions of aging of the equipment, especially during the war period and enemy missile attacks on the energy infrastructure of Ukraine;

automation of diagnostics for the creation of substations without permanent maintenance personnel and the creation of so called smart-grids in Ukraine.

The specified provisions determine the relevance of the scientific and practical task and define the following tasks:

creation of theoretical base and practical implementation for a set of equipment for creating a OMS based on the monitoring unit (MU) with a fixed list of parameters (hereinafter MUFP).

development and improvement of mathematical models, expert assessments, methods of determining and analyzing diagnostic parameters of the condition transformer equipment (TE) under operational voltage to extend its service life, as well as to reduce the level of maintenance costs.

development of a structure with improved technical and economic indicators and maximal usage of Ukrainian equipment.

In work [1], the authors performed an analysis of systems for monitoring the concentrations of gases dissolved in transformer oil for the purpose of use in OMS during the operation of power TE, possible reasons for discrepancies in the results of the analysis of the concentrations of gases dissolved in oil, performed by stationary gas analyzers and laboratory chromatographs, were investigated. It was found that all gas analyzers are able to record a trend in equipment deterioration, which is the main task of online monitoring. Extended interpretation of the equipment condition should be carried out in the presence of readings from the device for monitoring the amount of combustible gases by taking samples and analyzing them with the help of a portable analyzer, which allows to estimate concentration of each diagnostic gas. Therefore, taking into account the positive operational experience of monitors that control the sum of the concentrations of combustible gases (TCGC) and the moisture saturation of TE oil in Ukraine, USA and the countries of the European Union, it is possible to make the conclusion, that the most economically and technically justified solution for dissolved gases monitoring in 110 kV TE is TCGC-monitors. TCGC-monitors are the best way to upgrade the level of diagnostics of TE and reducing the costs of OMS for this class of the equipment.

The values of diagnostic parameters are determined based on the statistical data about damages of high-voltage equipment, which makes it possible to estimate parameters with a high "specific weight" that are used for frequently occurring defects. These include: moisture content in oil, concentration of gases, insulation power loss factor ($\tan\delta$), and the fourth parameter can be either the acid number, or the content of mechanical impurities, or the breakdown voltage.

An analysis of mathematical models was carried out for the purpose of their application in OMS, as a result of which a list of input signals of MUFP, distribution of MUFP signals was formed, for correct and effective diagnosis of the state of TE, which ensures a reduction in the emergency of the monitored equipment, accounting and forecasting of the residual life, optimization of the operational modes of high-voltage equipment, on this basis, increasing the reliability, decreasing of pre-emergency and emergency modes of transformers, autotransformers and reactors during operation, as well as minimizing the

influence of the human factor on the processes diagnostic parameters measuring, processing, transmission and storage.

The scheme and design of the MUFП have been developed. The efficiency of the development is ensured by reducing the cost of production of monitoring systems, due to the use of a fixed list of parameters and models that ensure maximum diagnostic efficiency

LIST OF REFERENCES

1. Сахно, О. А. Моніторинг концентрацій газів, розчинених у трансформаторному маслі, під час експлуатації силового трансформаторного обладнання [Текст] / О. А. Сахно, С. В. Доморошин, Л. С.Скрупська // Вісник Вінницького політехнічного інституту. – 2021. – № 6. – С. 44–50.

УДК 621.3.0848.1

Сахно О.А¹, Скрупська Л.С², Маколкин В.В.³, Матійчук Д.Т.⁴

¹ канд. техн. наук, доц. НУ «Запорізька політехніка»

² старш. викл. НУ «Запорізька політехніка»

³ студ. гр. Е-813м НУ «Запорізька політехніка»

⁴ студ. гр. Е-413м НУ «Запорізька політехніка»

ДІАГНОСТИКА УШКОДЖЕННЯ КОНТАКТІВ ПРИСТРОЮ РЕГУЛЮВАННЯ НАПРУГИ ПІД НАВАНТАЖЕННЯМ (РПН)

Пристрої регулювання напруги трансформаторів під навантаженням (РПН) є однієї з найбільш вагомих причин аварій трансформаторного обладнання. Головною причиною пошкодження пристроїв РПН є пошкодження контактів пристрою. Пошкодження характерне для контактних з'єднань, що розмикаються, але рідко перемикаються та тривало проводять струм. До таких можуть бути віднесені допоміжні контакти, нерухомі контакти, втичні контакти, а також головні контакти контактора (шунтуючі).

У початковій стадії дефекту відбувається утворення на поверхнях полімерної ізоляційної плівки (масляний шлам), що зменшує кількість контактних поверхонь і відповідно збільшує опір контакту та перегрів над маслом.

З підвищенням температури утворюються вуглецевмісні продукти піролізу масла, далі відбувається ерозія поверхонь і коксоутворення. Збільшення товщини плівки збільшує пробивну напругу між контактами, викликаючи залежність величини опору від струму.

За даними прогресуючий ріст плівки і температури спостерігається після збільшення перехідного опору контактів, в три-п'ять разів, що відповідає збільшенню перегріву приблизно в два і більше рази.

На першій стадії дефект представляє собою оборотний процес – проста самозачистка контактів за допомогою багаторазового перемикання дозволяє відновити вихідний стан контактів.

Ерозія контактів та утворення коксу характеризує незворотний (без штучної механічної зачистки) стан, при якому перехідний опір збільшується в 10 і більше разів. На цій стадії перемикання контактів може спричинити збільшення обсягу пошкодження.

Інтенсивність наростання плівки за однакових інших умов залежить від конструкції та матеріалу контактів та якості трансформаторного масла. Досвід ремонтів НЩ «ЗТЗ-Сервіс» показав, що інтенсивніше відбувається старіння контактів в мало стабільному маслі і особливо в маслі, що містить активну сірку.

Збільшення перехідного опору контактів, може бути визначено у вигляді вимірювання опору обмоток постійному струму. Беручи до уваги, наприклад, початкову величину опору контактної пари 150-200 мкОм. Вимір має виявити зміну опору на величину 600-1000 мкОм.

Тому вимірювання опору обмоток за стандартними схемами може бути ефективним, якщо власний опір обмотки не перевищує 0,1 Ом. В іншому випадку потрібен вимір опору регульовального контуру.

Встановлено, що залежність опору від величини струму при вимірі може бути симптомом дефектного стану. Наприклад, у процесі погіршення контакту пробивна напруга плівки збільшується від 0,2-0,6 В (нормальний стан) до 1-4 В (дефектний стан).

Досвід спостережень за дефектними апаратами показав, що діагностування також можливе спостереженням за зміною параметрів перехідного процесу при застосуванні постійної напруги за рахунок збільшення постійного часу із-за збільшення опору контактів.

Симптомом дефектного стану є підвищення температури контактів вище за 100-105° С. У деяких випадках дефектний стан може бути ідентифікований підвищення температури на поверхні бака РПН приставного типу.

Найбільш ефективним засобом є аналіз розчинених газів у трансформаторному маслі. При цьому слід брати до уваги, що гази активно утворюються при температурі вище 400-500° С, а швидкість утворення газів залежить не тільки від температури, але і від нагрітої поверхні, яка, наприклад, для контактів ламельного типу порівняно мала.

Помітне виділення нагрітих газів і особливо етилену може бути симптомом значного погіршення стану контактів.

Фірма Tlh2b (США) ефективно використовує для діагностики стану контактів РНП мікроскопічний аналіз механічних домішок. Аналіз кількості, складу та морфології частинок дозволяє визначити стадію розвитку ушкодження. На базі аналізу газів і частинок фірма розробила експертну програму ТАСА, широко застосовується в США, Канаді, Англії, Австралії та інших країнах.

УДК 621.3.08

Сахно О.А.¹, Шило С.І.², Петренко.В.М.³, Кікавець М.О.³

¹ канд. техн. наук, доц. НУ «Запорізька політехніка»

² старш. викл. НУ «Запорізька політехніка»

³ студ. гр. Е-813м НУ «Запорізька політехніка»

ПІДВИЩЕННЯ ЕКСПЛУАТАЦІЙНОЇ НАДІЙНОСТІ ТА РЕСУРСУ КОМПЛЕКТНИХ ТРАНСФОРМАТОРНИХ ПІДСТАНЦІЙ 10/0.4 КВ

Сучасні вимоги до дбайливого використання ресурсів, тенденції до обслуговування обладнання за його фактичним технічним станом, а не за планово-періодичним графіком, необхідність прогнозування відмов обладнання для планування та ефективного розподілу фінансових активів енергопідприємств ставлять нові завдання при експлуатації комплектних розподільчих підстанцій (КТП) 10(6)/0.4 кВ. Найбільш важливою частиною таких КТП є силові масло наповнені трансформатори. Найбільш сучасним методом підвищення експлуатаційної надійності та ресурсу трансформаторного обладнання є застосування систем неперервного контролю технічного стану трансформаторів, але звичайні системи, що застосовуються для моніторингу технічного стану магістральних підстанцій та генеруючих електростанцій, можуть мати ціну, що буде в декілька разів перевищувати ціну самого трансформатору КТП-10/0.4 кВ, що робить їх застосування недоцільним й неможливим. Таким чином формується науково-практичне завдання – розробка такої системи неперервного контролю, що буде виконувати завдання з підвищення надійності експлуатації та ресурсу КТП-10/0.4 кВ, але буде мати прийнятну ціну. Виходячи з нормативної документації трансформатори повинні бути обладнанні автоматизованою системою, що повинна відповідно до п. 5.11.15 [1] вирішувати задачі діагностики стану і розрахунку ресурсу трансформаторів, а саме відповідно до наступних вимог [2]:

– контролювати параметри згідно п. 10.1.1, що характеризують режим роботи трансформатору зокрема: напругу обмотки НН, струм обмотки ВН, температуру трансформатору, температуру оточуючого середовища;

– стежити за температурним режимом експлуатації трансформатора для запобігання прискореного старіння ізоляції відповідно до п.6.17, та забезпечувати розрахунок фактичного старіння ізоляції для оцінки ресурсу трансформатору та режиму його експлуатації;

– стежити та вчасно попереджувати про передаварійні значення температури верхніх шарів масла з врахуванням навантаження трансформатора у відповідності до п.10.1.14;

– фіксувати та зберігати інформацію про характер навантаження, рівномірність навантаження фаз та можливостей щодо перенавантаження відповідно до п.10.3.3;

– забезпечувати персонал інформацією для провадження поточних ремонтів трансформатору залежно від його фактичного стану відповідно до п.14.1.1 з використанням системного підходу до оцінки поточного технічного стану трансформатору відповідно до п. 11.2.2.3.

Таким чином було розроблено на блок моніторингу, що має характеристики, вказані в табл.1. Блоки було введено у досліdну експлуатацію, для дослідження ефективності їх застосування.

Таблиця 1 – Характеристики блоку моніторингу трансформатору

№	Параметр	Значення
1	Параметри ланцюгів живлення БМ:	220 В, 50 Гц (30 ВА)
2	Робоча температура повітря навколишнього середовища, °С	-20 ... +45
3	Ступінь захисту оболонки ДСТУ EN 60529:2018, не гірше	IP54
4	Можливість синхронізації часу	Так (GPS, NTP)
5	Формування періодичних автоматичних звітів та попереджень	мессенджери, електронна пошта, sms-повідомлення
6	Частота опитування/архівування вхідних сигналів	10 с / 10 хв
7	Маса та габарити (ШхВхГ) блоку моніторингу	21 кг 500x400x220
8	Параметри, що контролюються	– контроль фактичного та календарного ресурсів твердої ізоляції обмоток; – оцінка та прогноз навантажувальної здатності; – розрахунок температури найбільш нагрітої точки

		<p>обмотки;</p> <ul style="list-style-type: none"> – відхилення та гармонійний склад напруг 0,4 кВ; – чергування фаз, міжфазні кути напруг 0,4 кВ; – відстеження та сигналізація про відхилення та стан трансформатору.
--	--	--

СПИСОК ВИКОРИСТАНОЇ ЛІТЕРАТУРИ

1. Технічна експлуатація електричних станцій і мереж. Правила: ГКД 34.20.507-2003 [Текст]. – К.: ГРІФРЕ, 2003. – 688 с.

2. Трансформатори силові. Типова інструкція з експлуатації: СОУ 40.1-21677681-07:2009 (Наказ МПЕУ 27.03.2009 № 180) [Текст]. – МПЕУ – Київ, 2009 – 113 с.

УДК 004.032.2

Сахно О.А.¹, Каплієнко О.О.², Штефан О.Ю.³

¹ канд. техн. наук, доц. НУ «Запорізька політехніка»

² старш. викл. НУ «Запорізька політехніка»

³ студ. гр. Е-813м НУ «Запорізька політехніка»

ДОСЛІДЖЕННЯ ТА АНАЛІЗ ЗАСТОСУВАННЯ НЕЙРОННИХ МЕРЕЖ У ПРОМИСЛОВОСТІ

В інформаційних технологіях (ІТ) штучна нейронна мережа (ШНС) – це система апаратного та/або програмного забезпечення, побудована за принципом роботи нейронів у людському мозку. ШНС, які також називають просто нейронними мережами, є різновидом технології глибокого навчання, що також підпадає під поняття штучного інтелекту, або ШІ.

Щоб залишатися конкурентоспроможними у сучасній глобальній економіці, виробникам необхідно постійно забезпечувати гарантію якості, а також знижувати витрати та терміни виготовлення своєї продукції. Це ілюструється вимогою клієнтів до виробників компонентів отримати акредитацію ISO 9001. Отже, майбутня оцінка виробників, ймовірно, все більше ґрунтуватиметься не на їхніх матеріальних капітальних активах, а на тому, наскільки глибокими, широкими та сучасними вважаються їхні знання, пов'язані з процесами [1]. Крім збереження цих знань, необхідно, щоб вони були легко доступні широкому колу співробітників усередині компанії, щоб забезпечити можливість ефективного паралельного проектування, що

дозволить компанії досягти необхідних витрат та скорочення часу виконання робіт.

Моніторинг і обслуговування мають вирішальне значення для забезпечення продуктивності та надійності моделей нейронних мереж у виробництві. Ось кілька ключових аспектів, які слід врахувати:

- моніторинг продуктивності: відстежуються ключові показники продуктивності моделей нейронної мережі, такі як точність, запам'ятовування та оцінка. Налаштовуються відповідні сповіщення про значні зміни продуктивності, які можуть вказувати на проблеми з моделлю;

- використання ресурсів: відстежуються використання ресурсів, наприклад: ЦП, пам'яті та графічного процесора, щоб переконатися, що моделі не перевантажують систему, застосовується оптимізація розподілу ресурсів на основі моделей використання;

- виявлення дрейфу даних: відстежуються вхідні дані для виявлення дрейфів у розподілі даних, які можуть вплинути на продуктивність моделі. Запроваджуються механізми для повторного навчання або повторного калібрування моделей у разі виявлення значного дрейфу;

- виявлення дрейфу моделі: відстежуються результати роботи моделі, щоб виявити дрейфи в поведінці моделі з часом, використовуються такі методи, як A/B-тестування та статистичний аналіз, щоб порівняти ефективність моделі з базовою лінією;

- аналіз помилок: проводиться аналіз помилок, зроблених моделлю, щоб визначити шаблони та типові джерела помилок;

- контроль версій моделі: відстежуються різні версії моделей і відповідні навчальні дані. Це дозволяє повернутися до попередніх версій, якщо виникають проблеми з поточною моделлю;

- моніторинг безпеки: відстежуються загрози безпеці, такі як агресивні атаки або витoki даних, які можуть вплинути на цілісність або конфіденційність моделей і даних;

- постійне вдосконалення: безперервне оцінювання та вдосконалення моделей на основі даних моніторингу. Це може включати перенавчання моделей новими даними або оновлення архітектури моделі;

- документація та ведення журналів: реєстрація процесів навчання, оцінювання та розгортання моделі допомагає у вирішенні проблем і забезпечує відтворюваність;

- відстеження відповідності: проводиться перевірка на відповідність певним нормам і стандартам, таким як GDPR або HIPAA, відстежуючи використання даних і поведінку моделі.

Впровадження цих методів моніторингу та обслуговування до моделі нейронних мереж дозволяє підвищити продуктивність, надійність та відповідність нормативним вимогам у виробничих середовищах.

Застосування методів штучного інтелекту, таких як нейронні мережі, пропонує використовувати потенційно потужні засоби для оптимізації витрат та скорочення часу виконання робіт за рахунок включення сучасних алгоритмів у рамках рекомендацій з проектування виробництва для відповідного процесу.

СПИСОК ВИКОРИСТАНОЇ ЛІТЕРАТУРИ

1. Cho, H.S. Artificial neural networks in manufacturing processes [Text] / H.S. Cho, M.C. Leu // IFAC Proceedings Volumes. – 1998. – 31(15). – P. 529-537.

УДК 621.314

Афанасьєв О.І.¹, Адамчик К.С.², Черевута Є.С.², Шиков І.В.²

¹ канд. техн. наук, доц. НУ «Запорізька політехніка»

² студ. гр. Е-413м НУ «Запорізька політехніка»

ЗАСОБИ ОЦІНЮВАННЯ ПОКАЗНИКІВ НАДІЙНОСТІ ІЗОЛЯЦІЙНИХ КОНСТРУКЦІЙ НА КЛАСИ НАПРУГИ (10-330) КВ

В розподільних пристроях (РП) з класом номінальних напруг від 10 до 330 кВ важливою частиною, яка оказує вплив на показники експлуатаційної надійності можливо рахувати опорно-ізоляційні покришки та прохідні ізолятори. Тому підвищення вимог до експлуатаційної надійності таких частин електричних апаратів є дуже важливим та актуальним завданням при проектуванні як самих РП, так і комплектуючих їх електричних апаратів.

У загальному випадку під терміном надійність ізоляційної конструкції (ІК) слід рахувати властивість електричного апарату виконувати завдані функції в умовах зберігання власних експлуатаційних показників та параметрів у встановлених межах впродовж фіксованого проміжку часу експлуатації [1]. У більшості випадків ІК можливо віднести до елементів, що не відновлюються у процесі роботи, наприклад прохідний або опорний ізолятор, опорна ізоляційна покришка вимірювального трансформатора тощо. Для таких ІК надійність можливо визначити за допомогою низки показників. Найбільше використання отримали такі показники, як напрацювання до відмови, строк безвідмовної служби, які, у свою чергу, визначаються якістю та товщиною діелектриків, рівнем електричного, теплового, механічного навантаження тощо. Параметри навантаження в процесі експлуатації електричних апаратів нестабільний характер, тому їх реальну дію на термін служби ІК оцінити достатньо складно, тому на практиці можливо зробити тільки приблизне визначення їх рівню з визначеною ймовірністю. В цих умовах зручно користуватися такими

ймовірнісними параметрами, як ймовірність безвідмовної праці, інтенсивність відмов та густина ймовірності відмов [1, 2]. Для практичних розрахунків ці показники надійності завдаються математичними співвідношеннями для обраного теоретичного закону розподілу випадкової величини. В якості такого закону при розрахунку надійності ІК зручно використовувати напрацювання до відмови або напругу перекриття.

Як показують статистичні дані щодо експлуатації електрообладнання у структурі РП високої напруги [2, 4], результати вимірювання розрядних напруг ізоляторів при забрудненні у природних умовах показують, що їх відхилення можливо описати нормальним законом розподілу. У роботах [2, 5, 6] підкреслюється, що у нормальному режимі роботи ІК для них характерно різко неоднорідні електричні поля. У таких умовах величина коефіцієнта варіації при застосуванні нормального закону розподілу знаходиться у межах (0,03 – 0,06). Однак в умовах експлуатації внаслідок відносно високої надійності ІК мають місце відносно малі ймовірності їх перекриття, що приводить до того, що експериментально підтвердити нормальний закон розподілу дуже складно. В таких умовах можливо зробити висновок о усіченні зліва (зона малих напрацювань) нормального розподілу в експлуатаційному режимі. Тоді для оцінки показників надійності ІК в якості теоретичного можливо використовувати як зсічений нормальний, так і логарифмічно-нормальний закони розподілу [2 – 6].

Для підтвердження можливості застосування логарифмічно-нормального закону розподілу в ряді робіт авторів проведено низку досліджень щодо визначення параметрів усіченого та логарифмічно-нормального законів розподілу, яки би не суперечили нормальному розподілу. Оцінку та аналіз вище означених законів розподілу проведено на основі зрівняння основних параметрів надійності [1], якими є густина розподілу відмов (напруг перекриття) $f(U)$ та ймовірності безвідмовної праці $P(U)$ за умовою рівнозначності двох перших моментів розподілів, тобто математичного очікування та дисперсії. Для рішення поставленої задачі розроблено алгоритм розрахунку та створено необхідне програмне забезпечення Low.L-LN.2 на основі якого визначені показники експлуатаційної надійності опорно-ізоляційних покришок вимірювальних трансформаторів та опорних ізоляторів. Розроблено методику визначення параметрів теоретичних розподілів на основі даних експериментальних досліджень або статистичної інформації на основі моніторингу праці ІК в конкретних умовах експлуатації.

СПИСОК ВИКОРИСТАНОЇ ЛІТЕРАТУРИ

1. ДСТУ 2860-94. Надійність техніки. Терміни та визначення [Текст]. – Київ: Держстандарт України, 1994. – 92 с.

2. Репозитарій НУ «Запорізька політехніка» [Електронний ресурс]. – Режим доступу: <http://eir.zp.edu.ua/>

3. Оцінка надійності електричних апаратів з використанням ПК. Методичні вказівки до курсового та дипломного проектування для студентів спеціальності 141 «Електроенергетика, електротехніка та електромеханіка» (освітня програма – Електричні машини та апарати та Електромеханічне обладнання енергоємних виробництв) всіх форм навчання [Текст] / Укл.: О.І. Афанасьєв. – Запоріжжя: ЗНТУ, 2016 – 22 с.

4. Жорняк, Л. Б. Особливості регулювання напруженості електричного поля уздовж зовнішньої ізоляції газонаповнених трансформаторів напруги [Текст] / Л. Б. Жорняк, О. І. Афанасьєв, В. М. Щусь // Вісник Національного технічного університету “ХПІ”. Серія: Проблеми удосконалення електричних машин і апаратів. Теорія і практика. – Х.: НТУ «ХПІ». – 2019. – №2. – С. 13 – 17.

5. Жорняк, Л. Б. Особливості обрання теоретичного закону розподілу при оцінці надійності зовнішньої ізоляції газонаповнених вимірювальних трансформаторів [Текст] / Л.Б. Жорняк, О.І. Афанасьєв, В.О. Поляков та ін. // Вісник Національного технічного університету “ХПІ”. Серія: Проблеми удосконалення електричних машин і апаратів. Теорія і практика. – Х.: НТУ “ХПІ”, 2020. – №1’2020 – С. 10–14.

6. Жорняк, Л. Б. Особливості оцінки надійності зовнішньої полімерної ізоляції газонаповнених вимірювальних трансформаторів [Текст] / Л.Б. Жорняк, О.І. Афанасьєв, В.М. Щусь, О.Ю. Морозов, Ю.В. Руденко // Вісник Національного технічного університету “ХПІ”. Серія: Проблеми удосконалення електричних машин і апаратів. Теорія і практика. – Х.: НТУ “ХПІ”, 2021. – №2’2021 – С. 3–9.

УДК 621.3.08

Сахно О.А.¹, Скруська Л.С.², Остапенко В.Ю.³, Бахметьєв В.В.⁴

¹ канд. техн. наук, доц. НУ «Запорізька політехніка»

² старш. викл. НУ «Запорізька політехніка»

³ студ. гр. Е-813м НУ «Запорізька політехніка»

⁴ студ. гр. Е-413м НУ «Запорізька політехніка»

ПІДВИЩЕННЯ ЕКСПЛУАТАЦІЙНОЇ НАДІЙНОСТІ ВИМІРЮВАЛЬНИХ ТРАНСФОРМАТОРІВ СТРУМУ 330 – 750 КВ

Вимірювальні маслонаповнені трансформатори на класи напруги 330-750 кВ є одним з найбільш розповсюдженим та аварійно-небезпечним типом апаратів розподільчих пристроїв. Експлуатація таких трансформаторів не повинна відбуватися без пристрою контролю ізоляції, що сигналізує про

частковий пробій ізоляції, та вимикає трансформатор при пошкодженні ізоляції до повного пробою ізоляційної конструкції, по аналогії з вимогами Правил улаштування електроустановок (ПУЕ) у частині експлуатації вводів на класи напруги 500 кВ та вище.

На підставі цього з'являється необхідність удосконалювання діючої системи експлуатаційної діагностики саме такого обладнання, що дасть змогу своєчасно відбракувати дефектні апарати під час їх експлуатації. Документ [2] рекомендує впровадження контролю стану ізоляції трансформаторів струму під робочою напругою для класів напруги 330 кВ та вище.

Автоматизований безперервний контроль технічного стану вимірювальних трансформаторів має переваги перед періодичним контролем та проводиться під зниженою випробувальною напругою. Контроль під робочою напругою дозволяє фіксувати дефекти, виявлення яких неможливе під зниженою випробувальною напругою, а періодичність автоматизованого контролю на порядок перевищує період розвитку дефекту. Удосконалювання системи діагностики неможливо здійснити без впровадження автоматизованого безперервного контролю за станом устаткування. Досвід експлуатації подібних систем показує, що достатньо ефективним та економічно-обґрунтованим підходом для попередження аварійних випадків апаратів з конденсаторною ізоляцією є виявлення часткового пробою ізоляції та забезпечення оперативного інформування персоналу для вчасного виводу апарата з експлуатації.

Виходячи з вищенаведеного, для підвищення надійності функціонування електричних мереж, станцій та енергетичної системи України, особливо у період військового стану, пропонується впровадження для трансформаторів струму 750 кВ та 330 кВ засобами для неперервної діагностики стану ізоляції вимірювальних трансформаторів з конденсаторною ізоляцією під робочою напругою (пристроями приєднання та блоками автоматизованого контролю на базі неравновісно-компенсаційного методу). Такі блоки можуть забезпечувати контроль технічного стану ізоляції під робочою напругою та локальної сигналізації стану (по принципу – «нормальний», «передаварійний»), з подальшим підключенням їх до наявних/подальших централізованих систем неперервного контролю енергооб'єктів. Структуру системи наведено на рис. 1.

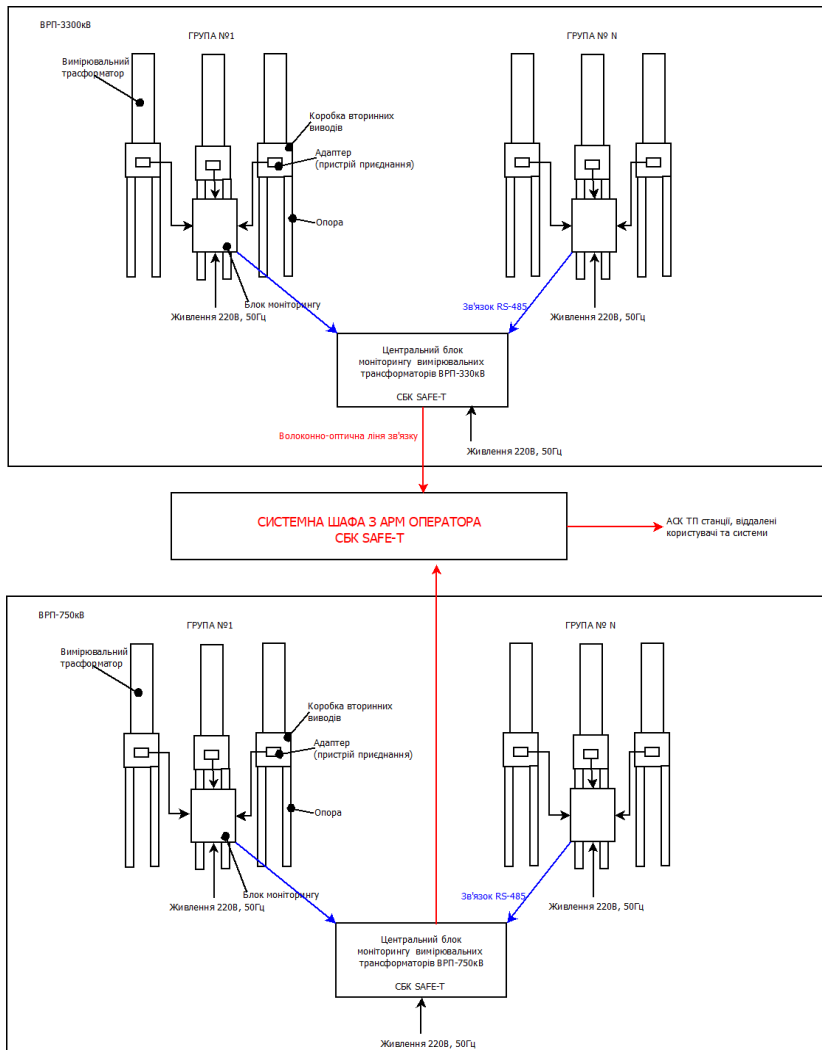


Рисунок 1 – Структура системи

СПИСОК ВИКОРИСТАНОЇ ЛІТЕРАТУРИ

1. Перевірка ізоляції трансформаторів струму 330 – 750 кВ під робочою напругою: СОУ-Н МПЕ 40.1.46.301-2006 [Текст]. – Офіц. вид. – К. : ГРІФРЕ : М-во палива та енергетики України, 2006. – 31 с.

УДК 621.313

Тума Д.Р.¹, Сапронов І.І.², Мохнач Р.Е.³, Татарчук Т.В.⁴

¹ студ. гр. Е-413сп НУ «Запорізька політехніка»

² студ. гр. КНТ-523 НУ «Запорізька політехніка»

³ зав.лаб. НУ «Запорізька політехніка»

⁴ канд. техн. наук, доц. НУ «Запорізька політехніка»

ФІЗИЧНЕ ВИМІРЮВАННЯ МАГНІТНОГО ПОЛЯ ДВОХ ПРОВІДНИКІВ

У сучасному суспільстві електромагнітні поля широко використовуються в різних системах і пристроях. Вивчення їхніх властивостей важливе для інженерних і наукових застосувань, даючи змогу оптимізувати й удосконалювати електрообладнання. Магнітні поля використовуються для реалізації різних систем керування, наприклад, для динамічної стабілізації маніпуляторів шляхом зміни магнітного поля. Датчики Холла використовуються для безконтактного вимірювання показника електромагнітних полів, позиціонування у багатьох системах, допомагаючи підвищити ефективність і точність [1].

У цьому дослідженні використовуються система з трьох датчиків Холла, які розміщені по різних площинах. Один датчик Холла вимірює магнітне поле у горизонтальній площині, другий датчик Холла – у вертикальній площині, а третій датчик Холла – у площині, перпендикулярній до перших двох (рис. 1).

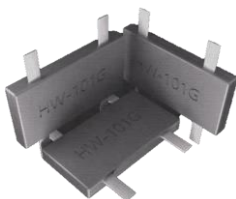


Рисунок 1 – Розміщення датчиків Холла у трьох площинах

У вимірюванні використовується модуль на мікроконтролері STM32F103C8T6 (рис. 2), до якого підключаються датчика Холла. На плату подається живлення (напруга від 3,3 до 5 В), для роботи модуля, та підключається модуль до мікроконтролера за допомогою дротів: SDA, SCL та GND. SDA та SCL – це лінії інтерфейсу I2C, які використовуються для передачі даних від модуля до мікроконтролера.

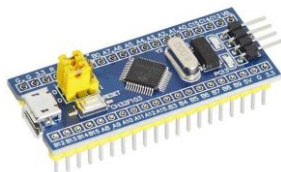


Рисунок 2 – Модуль на мікроконтролері STM32F103C8T6

Датчики Холла, за маркуванням HW-101G мають високу чутливість і вимірюють магнітне поле з роздільною здатністю 1 мкТл. Вони використовуються для різних програм, включаючи вимірювання магнітного поля землі, детектування магнітів, контроль положення тощо [2].

Модуль використовує протокол I2C для зчитування даних з датчика Холла, який вимірює магнітне поле в трьох напрямках. Вбудований мікроконтролер STM32F103C8T6 обробляє ці дані та взаємодіє з іншими пристроями. Мікроконтролер також підтримує різні інтерфейси і може бути запрограмований за допомогою платформи Arduino. Датчик поля автоматично калібрується шляхом генерації сигналу та аналізу максимальних і мінімальних значень напруг за трьома осями. Це дає змогу визначити коефіцієнти масштабування та зміщення для кожної осі вимірювання, забезпечуючи точність вимірювань.

Формули для обчислення коефіцієнтів масштабування та усунення [2]:

$$scale_x = \frac{\max_x - \min_x}{2^{15}}, \quad (1)$$

$$offset_x = \frac{\max_x + \min_x}{2}, \quad (2)$$

де \max_x \min_x – максимальне та мінімальне значення напруги, В.

Після обчислення коефіцієнтів масштабування та зміщення мікроконтролер записує їх в енергонезалежну пам'ять (EEPROM) модуля для збереження при перезавантаженні. Ці коефіцієнти використовуються для перетворення сирих даних від датчиків Холла в одиниці магнітного поля. Автоматичне калібрування датчиків на модулі підвищує точність вимірювання та усуває зміщення в значеннях [2].

Платформа для вивчення магнітного поля провідників заснована на механізмі 3D-принтера. Провідник поміщається на поверхню платформи, де на нього подається живлення. Модуль датчика Холла встановлюється замість сопла принтера і за сигналом переміщається за заданими координатами на відстані 1 мм над площиною вимірювання. Показання датчика Холла

зчитуються з частотою, обраною за допомогою програмного забезпечення. Стенд керується електронною платою Arduino Uno з численними входами і виходами та USB-роз'ємом для підключення до комп'ютера [3].



Рисунок 3 – плата Arduino Uno

Arduino Uno підтримує мову програмування C/C++ і вбудовану Arduino IDE, що дає змогу легко завантажувати код і відстежувати результати в режимі реального часу. Він також підтримує широкий спектр додаткових бібліотек і модулів розширення [4], що додають йому функціональності: Arduino Uno використовує інтерфейс USB для передачі даних на комп'ютер, що дає змогу передавати дані в реальному часі на ПК. Графіки, отримані після вимірювання магнітного поля за допомогою цього модуля, використовуються для аналізу та візуалізації різних властивостей магнітного поля, як-от просторовий розподіл і зміни в часі.

Для перевірки роботи системи датчиків та отримання розподілу магнітного поля використали наступну систему: два провідники, які встановлені паралельно один до одного (рис. 4).

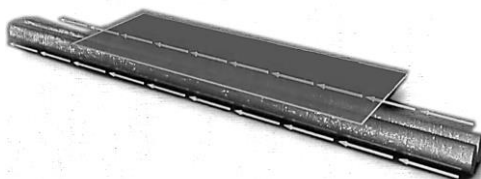


Рисунок 4 – Два провідники діаметром 2 мм

Графік магнітного поля одного провідника (рис. 5) є залежністю магнітної індукції від відстані до провідника. На графіку видно, що магнітне поле спочатку збільшується і досягає максимуму в деякій точці, а потім починає зменшуватися. Це пов'язане з тим, що поблизу провідника магнітне

поле формує замкнуті лінії магнітної індукції, але на великих відстанях поле поширюється.

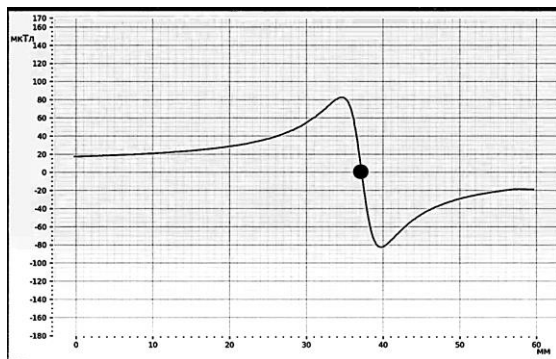


Рисунок 5 – Магнітне поле одного провідника

Проведено дослідження магнітного поля двох провідників, коли датчики розміщені по центру провідників та зі зсувом на 2 мм у бік від них. Форма кривої має залежність від відстані між провідниками, діаметра провідників, сили струму та інших факторів. Однак у цілому підсумована крива матиме схожі особливості з кривою одиночного провідника, але з більшими амплітудами піків та мінімумів (рис.6).

Підсумовуюча крива двох провідників з односпрямованим струмом виявляється схожою з кривою одиночного провідника, тому що в цьому випадку магнітні поля, створювані кожним провідником, складаються. Якщо провідники знаходяться досить близько один до одного, то магнітні поля, створювані кожним провідником, взаємодіють один з одним [5].

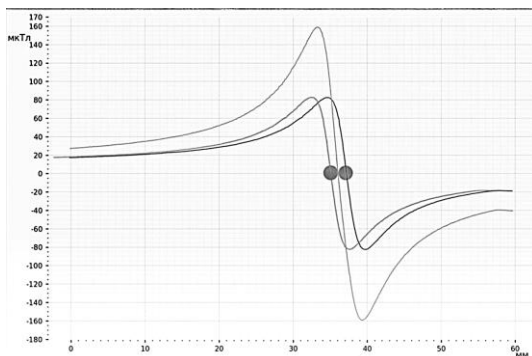


Рисунок 6 – Реальна підсумована крива двох провідників

Таким чином, на основі 3D-принтера та електронної плати Arduino Uno створено пристрій для кількісного аналізу магнітного поля у просторі для різних систем. Як приклад, розглянуто розподіл магнітного поля, що створюється двома прямими провідниками та виявлено точку максимальної магнітної взаємодії.

СПИСОК ВИКОРИСТАНОЇ ЛІТЕРАТУРИ

1. Чабан, В. Електромагнітні процеси: навч.-наук. посіб. [Текст] / В. Чабан; Львів: Простір. – М, 2017. – 411 с.
2. Montaigne, F. Development of magnetoresistive sensors based on planar Hall effect for applications to microcompass [Text] / F. Montaigne, A. Schuhl, F. Nguyen Van Dau // Sensor Actuat. A-Phys. – 2000. – V. 81. – P. 324.
3. Офіційний сайт Arduino [Електронний ресурс]. – Режим доступу: <https://www.arduino.cc>.
4. Антоненко, В.М. Сучасні інформаційні системи і технології. Навчальний посібник [Текст] / В.М. Антоненко, Ю.В. Рогушина. – К.: КСУ МП, 2005. – 131 с.
5. Чабан, В. Електромагнітні поля: навч. посіб. для електротехн. фахів [Текст] / В. Чабан. – 7-е вид., доповн. – Львів, 2013. – 234 с.
6. Готра, З.Ю. Фізичні основи електронної техніки: підручник [Текст] / З.Ю. Готра, І.Є. Лопатинський, Б.А. Лук'янець та ін. – Львів: Бескид Біт, 2004. – 880 с.

УДК 621.314

Антонова М.В.¹, Тунік О.В.², Павленко М.О.³

¹ старш. викл. НУ «Запорізька політехніка»

² студ. гр. Е-410 НУ «Запорізька політехніка»

³ студ. гр. Ез-410 НУ «Запорізька політехніка»

ДВНАДЦЯТИФАЗНИЙ ВИПРЯМЛЯЧ, ЯК ДЖЕРЕЛО ЖИВЛЕННЯ

Випрямлячі з великим числом пульсацій ($p = 12, 24$ і так далі) виконуються з використанням кількох шестипульсних схем (найчастіше мостових), які за низьких U з'єднуються паралельно, а при високих – послідовно. При паралельному включенні мостових схем (рис а) вторинні обмотки трансформатора з'єднуються в Δ і Y так щоб обидві вентильні групи ВГ1 і ВГ2 живляться від двох трьохфазних систем, U яких зсунуті один від одного на кут 30° .

Зрівняльний реактор ЗР сприймає різницю миттєвих значень випрямлених напруг u_{d1} і u_{d2} , забезпечуючи цим паралельну роботу обох

вентильних груп. При цьому з випрямленого U виключаються гармоніки порядку 6, 18, 30 і так далі, як і гармоніки порядку 5, 7, 11, 13 і так далі з кривої споживаного від мережі струму, так що схема працює в 12-пульсному режимі. Коефіцієнт пульсацій внаслідок цього становить $q = 0,011$, тобто не більше 1,1%. Форма споживаного від мережі струму максимально наближена до синусоїди.

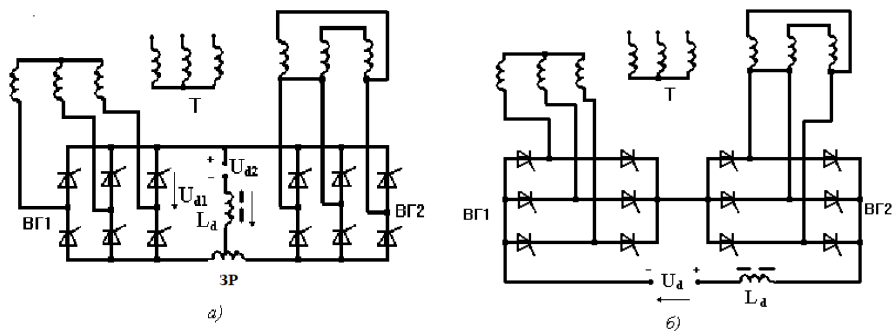


Рисунок 1 – Базові схеми дванадцятипульсного випрямляча: а – паралельне з'єднання; б – послідовне з'єднання.

Послідовне з'єднання двох трифазних мостів ВГ1 та ВГ2 показано на рисунку б. Ця схема особливо вигідна при відносно високих (понад 800 В) напругах. Вона працює, як і схема з паралельним включенням випрямних мостів, у 12-пульсному режимі. Відмінність полягає лише в тому, що випрямлене U у 2 рази вище, а випрямлений струм у 2 рази менше, ніж при паралельному з'єднанні та однакових силових елементів.

Два 12-пульсних випрямляча, кожен з яких складається з двох трифазних мостів, при живленні від трифазної системи напруг через трансформатор, що має зсув по фазі векторів напруг однойменних фаз вторинних обмоток по фазі векторів напруг однойменних фаз вторинних обмоток по фазі на кут 150° , працюють у 24-пульсний режим. При цьому виходи обох перетворювачів з'єднуються паралельно через третій зрівняльний реактор. Аналогічно можна отримати 36-пульсний режим за допомогою трьох 12-пульсних випрямлячів.

Випрямлячі з великою кількістю пульсності схеми мають малі пульсації випрямленої напруги та незначні спотворення споживаного струму. Однак деяка не симетрія в управлінні, яка обумовлена великою кількістю вентилів, висока вартість і так далі ускладнюють реалізацію зазначених переваг на практиці.

СПИСОК ВИКОРИСТАНОЇ ЛІТЕРАТУРИ

1. Казачковський, М.М. Автономні перетворювачі та перетворювачі частоти: Навчальний посібник [Текст] / М.М. Казачковський. – Дніпропетровськ: НГА України, 2000. – 197 с.

2. Победаш, К.К. Силові напівпровідникові прилади і перетворювачі електричної енергії: Навчальний посібник [Текст] / К.К. Победаш, В.А. Святненко – Київ: КПІ ім. Ігоря Сікорського, 2017. – 244 с.

УДК 621.313

Антонова М.В.¹, Попов С.П.², Іванченко М.Г.², Дрига О.А.³

¹ старш. викл. НУ «Запорізька політехніка»

² студ. гр. Е-410 НУ «Запорізька політехніка»

³ студ. гр. Е-411 НУ «Запорізька політехніка»

ПРИНЦИП ЖИВЛЕННЯ ДВИГУНІВ ПОСТІЙНОГО СТРУМУ

Важливу роль в реалізації планів електрифікації нашої країни грає електричний привід, який в наш час є основним видом приводу найрізноманітніших виробничих і транспортних механізмів, побутових приладів, пристроїв водо- і газопостачання, засобів телевізійної і космічної техніки, медичної апаратури і так далі.

Для виконання різноманітних і чисельних функцій електропривод виробляє механічну енергію за рахунок електричної енергії, що одержується ним від джерела електричної енергії. Механічна енергія, що виробляється і регулюється електричним приводом передається різним виконавчим органам робочих машин і механізмів і при необхідності регулюється відповідно до технологічних вимог, до режимів роботи виконавчого органу.

За рахунок одержаної енергії виконавчий орган здійснює необхідний механічний рух, забезпечуючи тим самим виконання виробничих і технологічних операцій: переміщення вантажів, обробку деталей, транспортування рідини або газу.

Найбільш просто здійснити реверс двигуна постійного струму, у якого статор із постійними магнітами. Достатньо змінити полярність живлення, щоб ротор почав обертатися у зворотний бік.

Складніше здійснити реверсування двигуна з електромагнітним збудженням (послідовним, паралельним). Якщо просто змінити полярність напруги живлення, то напрям обертання ротора не зміниться. Щоб змінити напрям обертання, достатньо поміняти полярність лише в обмотці збудження або лише на щітках ротора.

Для здійснення реверсу двигунів великої потужності полярність слід змінювати якорі. Розрив обмотки збудження працюючому моторі може призвести до несправності, так як ЕРС має підвищену напругу, яка здатна пошкодити ізоляцію обмоток. Що призведе до виходу електродвигуна із ладу.

Для здійснення зворотного напрямку обертання ротора застосовують мостові схеми реле, контакторах чи транзисторах. У разі можна і регулювати швидкість обертання.

УДК 621.313

Антонова М.В.¹, Андрусішин М.В.², Бодня В.В.², Захаров В.В.²

¹ старш. викл. НУ «Запорізька політехніка»

² студ. гр. Е-410 НУ «Запорізька політехніка»

ПЕРСПЕКТИВИ РОЗВИТКУ ЕНЕРГЕТИКИ

Структурні перетворення в економіці України, в розвитку її енергетики, передбачають не тільки її стабілізацію, а й істотне подальший розвиток, в першу чергу за рахунок виробництва нових матеріалів, комплектуючих виробів, високопродуктивних електроустановок для забезпечення випуску більш конкурентоспроможної продукції.

Намічений курс в реалізації цих програм можливий тільки за умови цілеспрямованого технічного переозброєння електрообладнання розподільних пристроїв електростанцій і підстанцій, посиленому проведенні модернізації у вітчизняному енерго-електричному комплексі, відновленні науково – технічного і технологічного паритету України на світовому ринку досягнень науки і техніки.

Найважливішу роль в цьому процесі відіграють перетворювально-розподільні електроустановки. Вони являють собою сукупність машин, апаратів, ліній електропередачі та допоміжного обладнання (разом з приміщеннями і спорудами, в яких вони встановлені), за допомогою яких перетворюють електроенергію в зручний для передачі і споживання вид, передають її та розподіляють між споживачами. Сукупність електроустановок для передачі і розподілу електроенергії називають електричними мережами. Вони складаються з підстанцій, розподільчих пристроїв, струмопроводів, повітряних і кабельних ліній, що працюють на визначеній території.

Прийом і розподіл електроенергії на підстанції здійснюється в розподільних пристроях, а її передачу – за допомогою токопроводів, повітряних і кабельних ліній. Струмопроводи, в залежності від виду

застосовуваних провідників, підрозділяють на гнучкі і жорсткі (при використанні шин).

Стабільне зростання електроспоживання та посилення режимів використання електроенергії призводить до зміни розрахункових навантажень в різних елементах розподільних пристроїв, електричних мереж і трансформаторних підстанцій. Так, наприклад, поступовий перехід провідного в Україні підприємства з виробництва сталей ВАТ Запоріжсталь на заміну природного газу на електроенергію призводить до підвищення питомої ваги електроенергії в енергетичному балансі підприємства. Наслідком цього процесу є неминучі перевантаження, внаслідок чого гостро постає питання про необхідність модернізації існуючих електричних мереж.

Виходячи з цього, головним є розробка схеми і конструкції підстанції глибокого вводу безпосередньо на розподільну підстанцію сталепрокатного цеху. Таке технічне рішення додатково вимагає модернізації розподільчих пристроїв 150 кВ і 35 кВ вузловий живильної підстанції з метою підвищення її пропускну здатності і підвищення надійності. Це досягається шляхом використання сучасної апаратної бази і модернізацією вже встановленого електротехнічного обладнання в умовах мінімальних капіталовкладень і максимального використання електротехнічного обладнання вітчизняних виробників. Прийняте технічне рішення дозволить знизити втрати електроенергії в розподільних мережах напругою 6 кВ.

УДК 621.3

Макаренко А.С.¹, Поляков М.О.²

¹ студ. гр. Е-410а НУ «Запорізька політехніка»

² д-р техн. наук, проф. НУ «Запорізька політехніка»

ДОСВІД ЗАСТОСУВАННЯ ПАКЕТУ OPENPLC ДЛЯ ПРОЕКТУВАННЯ КОНТРОЛЕРНИХ СИСТЕМ КЕРУВАННЯ

У проєкті промислової автоматизації використовуються промислові контролери, які програмуються мовами LD, SFC, FBD, ST, IL за стандартом МЕК 61131-3. Вивчення цих мов дуже ускладнено тому що фірмові пакети програмування та контролери коштують дуже дорого.

Метою роботи є дослідження можливості застосування у навчальному процесі підготовки бакалаврів пакету програмування OpenPLC.

У ході тестування пакету досліджено як вбудовані приклади від традиційного миготіння LED до програмування скінчених автоматів системи керування.

У результаті дослідження виявлені наступні переваги, які дозволяють рекомендувати пакет OpenPLC для використання в навчальному процесі

підготовки бакалаврів за спеціальністю 141 «Електроенергетика, електротехніка та електромеханіка»:

1. Можливість використовувати усі п'ять мов за стандартом MEK 61131-3 та робити мультимовні проекти, обмінюватись інформацією з SCADA – системою.

2. Наявність вбудованого симулятора для перевірки програмного коду, під'єднання об'єкту керування через віртуальний СОМ порт.

3. Можливість прототипування проектів промислової автоматизації за допомогою поширених та не дорогих плат Ардуіно. Тобто проекти, що написані мовами промислових контролерів виконуються у платах Ардуіно та інших.

4. Безкоштовність пакету, зручний інтерфейс користувача, наявність підтримки процесу використання пакету у вигляді чату програми, наявність великої кількості вбудованих прикладів, наявність документації користувача.

5. Велика кількість вбудованих функціональних блоків та можливість створювати власні блоки, гучка структура організації програми.

Передбачається використовувати пакет програмування OpenPLC у дипломній роботі бакалавра для розробки програмного забезпечення елементів системи керування транспортним роботом.

УДК 621.316

Щусь В.М.¹, Жорняк Л.Б.², Гавріков Є.М.³, Лежньов Р.В.⁴

¹ асп. НУ «Запорізька політехніка»

² канд. техн. наук, доц. НУ «Запорізька політехніка»

³ студ. гр. Е-813м НУ «Запорізька політехніка»

⁴ студ. гр. Е-413м НУ «Запорізька політехніка»

ДИЕЛЕКТРИЧНЕ ЕКРАНУВАННЯ ЯК МЕТОД ПІДВИЩЕННЯ РОБОТОЗДАТНОСТІ ВИСОКОВОЛЬТНИХ ВИМІРЮВАЛЬНИХ ТРАНСФОРМАТОРІВ

Діелектричне екранування – це технічний прийом, що дозволяє керувати розподілом електричного поля в таких пристроях, як високовольтні газонаповнені вводи, елегазові трансформатори струму, колонкові вимикачі, а також опорні та лінійні композитні ізолятори високої напруги. Використовуючи діелектричні оболонки з матеріалів із спеціально підібраними властивостями, виявляється можливим запобігти виходу сильного електричного поля в області газової ізоляції за межі апарату в повітря. Тим самим збільшується електрична міцність зовнішньої ізоляції та виникає можливість зниження розмірів ізолюючої оболонки, покращення масо-габаритних характеристик високовольтного пристрою. Екрануюча дія

діелектричного екрану може бути заснована на високій діелектричній проникності матеріалу, з якого виготовлений екран, а також на властивості цього матеріалу переходити в провідний стан під дією сильного електричного поля.

Створення конструкцій на базі таких матеріалів з використанням існуючих технологій дозволяє ефективно вирівнювати напруженість поля, а, відповідно, і підвищити роботоздатність високовольтних вимірювальних трансформаторів.

Якщо матеріал діелектричного екрану являє собою ідеальний діелектрик, який не має будь-яку провідність, то такий діелектрик, внесений у зовнішнє електричне поле, поляризується та вносить зміни до структури поля. Залежно від конструкції високовольтного пристрою, ці зміни можуть як зменшити, так і збільшити електричну міцність ізоляції, причому визначальну роль у цьому випадку має діелектрична проникність матеріалу. Чим більша діелектрична проникність, тим більше можливість керування електричним полем і тим більшого ефекту збільшення електричної міцності ізоляції можна досягнути. Отже, ефективне застосування діелектричних екранів можливе за умови наявності матеріалів із високою діелектричною проникністю.

Ще більш сильнішим засобом для керування електричним полем є застосування діелектричних екранів, що мають власну провідність, достатньо високу для внесення додаткових змін до структури зовнішнього поля, проте досить малу, щоб не створювати у високовольтному пристрої пробій ізоляції, надлишкове нагрівання, електроліз та інші небажані явища. Враховуючи діючі режими експлуатації високовольтного обладнання, оптимальним варіантом є застосування матеріалів, які не мають скільки-небудь помітну провідність при робочій напрузі, проте переходять у слабопровідний стан при короткочасній дії імпульсних перенапруг. Такі матеріали відомі та тривалий час застосовуються для створення нелінійних обмежувачів перенапруг. А можливість створення та застосування таких матеріалів як з використанням виключно ефекту поляризації, так і таких, які мають власну провідність, що нелінійно залежить від напруги електричного поля, дозволяє розробляти високовольтні вводи для вимірювальних трансформаторів до 750 кВ.

СПИСОК ВИКОРИСТАНОЇ ЛІТЕРАТУРИ

1. Афанасьєв, О.І. Електричні апарати високої напруги [Текст] / О. І. Афанасьєв, Л. Б. Жорняк, В. М. Щусь. – Запоріжжя: НУ «Запорізька політехніка», 2021. – 356 с.
2. Афанасьєв, О.І. Електроапаратне обладнання систем електропостачання енергоємних виробництв [Текст] / О. І. Афанасьєв, Л. Б.

Жорняк, О. В. Немикіна, В. М. Щусь; за заг. ред. П. Д. Андрієнко. – Запоріжжя : НУ Запорізька політехніка, 2023. – 432 с.

3. Жорняк, Л. Б. Особливості регулювання напруженості електричного поля уздовж зовнішньої ізоляції газонаповнених трансформаторів напруги [Текст] / Л. Б. Жорняк, О. І. Афанасьєв, В. М. Щусь // Вісник Національного технічного університету «ХПІ». Серія: Проблеми удосконалення електричних машин і апаратів. Теорія і практика. – Х.: НТУ «ХПІ». – 2019. – №2. – С. 13 – 17.

4. Жорняк, Л. Б. Аналіз конструктивних та структурних особливостей матеріалів зовнішньої ізоляції високовольтних апаратів [Текст] / Л. Б. Жорняк, О. І. Афанасьєв, В. М. Щусь // Вісник Національного технічного університету «ХПІ». Збірник наукових праць. Серія: Проблеми удосконалення електричних машин і апаратів. Теорія і практика. – № 2 (8) 2022. – С. 8 – 15.

УДК 621.316

Жорняк Л.Б.¹, Данилевський Я.І.², Дмитрієв І.М.²

¹ канд. техн. наук, доц. НУ «Запорізька політехніка»

² студ. гр. Е-813м НУ «Запорізька політехніка»

АНАЛІЗ МОЖЛИВОСТІ ПІДВИЩЕННЯ ЯКОСТІ ПОСТАЧАЄМОЇ СПОЖИВАЧАМ ЕЛЕКТРОЕНЕРГІЇ НАПРУГОЮ 0,4 КВ

Електричні мережі низьких напруг, від яких живляться однофазні побутові споживачі є трифазними мережами із глухозаземленою нейтраллю (переважна більшість яких в Україні – із системою заземлення TN-C). Станом на сьогодні в Україні значна частина таких мереж є зношеною, включаючи силові знижувальні трансформатори, повітряні лінії, кабельні лінії, захисні, з'єднувальні та комутаційні апарати. Зазначені електричні мережі практично виробили свій розрахунковий технічний ресурс або наближаються до такого стану та давно потребують реконструкції і модернізації, що вимагає значних фінансових затрат. Також слід враховувати, що розподільні мережі працюють в перевантаженому режимі, що не тільки істотно скорочує термін їх служби, але й знижує їх надійність. Це відбувається через те, що за останні 20-25 років істотно зросла споживана потужність побутових споживачів, в зв'язку зі збільшенням у них кількості побутових електроприладів та їх потужності, а встановлена проектна потужність таких мереж залишилася на колишньому рівні. Окремо слід врахувати, що незадовільний стан електричних мереж в Україні спричинений значними руйнуваннями електричних підстанцій, ліній електропередавання та іншої інфраструктури внаслідок бойових дій, при чому повторні руйнування не можуть бути виключені, а тому за умови

зазначених факторів зростає число аварій, пов'язаних з появою недопустимих відхилень напруги.

На електротехнічному ринку України номенклатура низьковольтної апаратури представлена як вітчизняними так і закордонними виробниками. На сьогодні ці апарати є досить різноманітними як за технічними характеристиками, так і за способом технічної реалізації, конструктивним виконанням, алгоритмами роботи, особливостями налаштування тощо. Вони здійснюють захист однофазних споживачів шляхом відключення навантаження від аварійної мережі живлення, забезпечують повторне підключення споживачів до мережі живлення, що можливе лише за умови нормалізації у ній напруги.

Низьковольтні апарати автоматики та захисту зазвичай мають комбінацію двох складових – електронної та силової для комутації кола споживача. На сьогодні найбільш поширеними є мікропроцесорні реле, автоматичні вимикачі, контактори тощо. Використання мікроконтролера (МК) або мікропроцесора (МП) дозволяє виробникам такої апаратури наділяти їх додатковими функціями, такими як регулювання порогів спрацьовування; регулювання часу автоматичного повторного включення (АПВ); вимірювання струму і напруги і, відповідно, вони можуть мати вбудований захист від перевантажень по струму. Реле деяких виробників можуть мати можливість регулювання часу затримки відключення споживача від мережі у разі аварійної ситуації; вбудований лічильник електроенергії; внутрішній термозахист реле; пам'ять аварійних подій (час і значення параметрів мережі в момент знеживлення); вбудований захист від імпульсних перенапруг; вольт-ампер та ватметри.

Проведений аналіз проблематики захисту однофазних споживачів від недопустимих відхилень напруги живлення, аналіз чутливості сучасної побутової техніки до недопустимих відхилень напруги і встановлено, що найменш чутливим до зниження напруги є електропобутова техніка (ЕПТ) з імпульсними блоками живлення, оскільки такі блоки мають широкий діапазон напруги живлення (від 100 В до 240 В). В апаратах захисту та керування низької напруги поріг спрацьовування по струму слід виконувати регульованим. Час спрацьовування струмового захисту встановлюється згідно із залежною захисною характеристикою спрацьовування. При перевантаженні слід реалізувати функцію оповіщення користувача про перевантаження. Якщо струм і надалі перевищує встановлений поріг, то реле напруги відключають навантаження, а при необхідності функція захисту по струму може бути відключена програмно у налаштуваннях. Це дозволяє розраховувати активну, реактивну і повну потужності.



Рисунок 1 – Низьковольтні апарати автоматики та захисту

Слідкуючи за сучасними тенденціями до домашньої автоматизації і розвитку систем "Розумний дім", як додаткову функцію можна рекомендувати вбудовану функцію віддаленого керування за рахунок додаткового встановлення модулю бездротової передачі даних Wi-Fi. Оскільки багатofункціональні апарати низької напруги окрім функцій контролю напруги виконує також інші функції, то це потребує додаткових ресурсів пам'яті мікроконтролерів, таким чином необхідно передбачити встановлення додаткового модулю пам'яті в сучасних апаратах захисту, керування та розподілу низької напруги до 0,4 кВ.

СПИСОК ВИКОРИСТАНОЇ ЛІТЕРАТУРИ

1. Жорняк, Л. Б. Електричні апарати автоматики та керування [Текст] / Л. Б. Жорняк, М. В. Антонова, В. В. Василевський. – Запоріжжя: НУ «Запорізька політехніка», 2022. – 414 с.
2. Чепелюк, А. А. Аналіз функціональних особливостей реле напруги з фіксованими параметрами спрацьовування та автоматичним повторним включенням для захисту побутових однофазних споживачів від недопустимих відхилень напруги в мережі живлення [Текст] / А. А. Чепелюк // Вісник Національного технічного університету "ХПІ". Серія: Проблеми

удосконалення електричних машин і апаратів. Теорія і практика. – 2013. – № 65. – С. 53–62.

3. Zorin, Y. Microcontroller Stand for Investigation of Tripping Thresholds of Voltage Control Relays for Household Consumers [Text] / Y. Zorin, O. Chepeliuk // 2022 IEEE 3rd KhPI Week on Advanced Technology (KhPIWeek). – Kharkiv, Ukraine. – 2022. – pp. 1–5.

УДК 621.311

Zhorniak L.B.¹, Yevdushchenko D.R.², Chebanov A.O.³

¹ PhD, associate professor NU “Zaporizhzhia Polytechnic”

² student of group E-413Ma NU “Zaporizhzhia Polytechnic”

³ student of group E-813M NU “Zaporizhzhia Polytechnic”

POLYMERIC INSULATORS AS SPECIAL DESIGNS FOR HIGH VOLTAGE EQUIPMENT OF SUBSTATIONS

Electrical insulators are very important parts of sub-stations and distribution and transmission lines within the electric power system. In the early days, insulators were made of ceramic and glass materials. The first non-ceramic materials were used for insulation and the very first polymer insulators were developed to improve performance where ceramics did not perform well [1, 2].

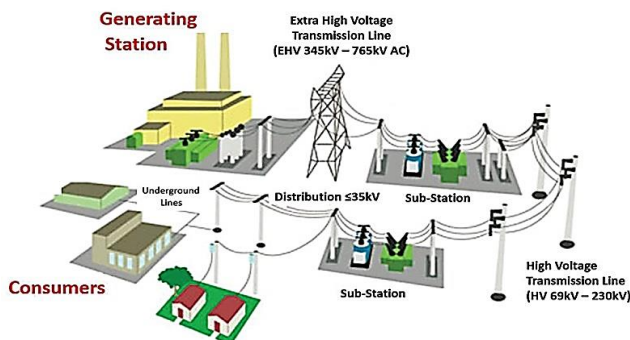


Figure 1 – Substations and power distribution lines in the power system

A polymeric insulator consists of a fiberglass core rod covered by rubber housing and weather-sheds of polymer such as silicone rubber, polytetrafluoroethylene, EPDM (ethylene propylene diene monomer) and equipped with metal end fittings. Polymers, sometimes called composite insulators, are made of at least two insulating parts – a core and housing equipped with end fittings [2,

4]. Polymeric insulators have many advantages over ceramic and glass insulators: good performance in contaminated environments, lightweight, vandal resistant, easy to handle, and maintenance free. Because of these properties, they gained popularity worldwide and sparked a series of manufacturing and design improvements that led to the polymer insulators of today. Polymer transitioned from a premium high-cost insulator to today's lower cost insulator when compared to porcelain or glass [3, 4].

MacLean Power Polymer (Reliable) insulators from the German company Rosenthal contain MPS Rosenthal "Blue" silicone compound. This silicone has been tested by the longest field and laboratory compound tests in the industry and remains the main line of MPS insulators to this day. For many years, MPS has been a leader in technological advancement and manufacturing improvement (Smart Fit Corona Rings, PST Seal, CR E-Glass and Stacked Sheds). The advanced features and benefits of the APEX Generation insulator, along with support for MPS applications, promise even greater performance [4].

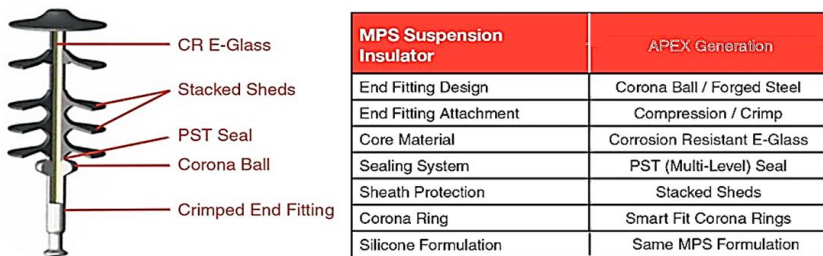


Figure 2 – Design of MPS Insulator [4]

LIST OF REFERENCES

1. Афанасьев, О. І. Электричні апарати високої напруги [Текст] / О. І. Афанасьев, Л. Б. Жорняк, В. М. Щусь. – Запоріжжя: НУ «Запорізька політехніка», 2021. – 356 с.
2. Жорняк, Л. Б. Аналіз конструктивних та структурних особливостей матеріалів зовнішньої ізоляції високовольтичних апаратів [Текст] / Л. Б. Жорняк, О. І. Афанасьев, В. М. Щусь // Вісник Національного технічного університету «ХПІ». Збірник наукових праць. Серія: Проблеми удосконалення електричних машин і апаратів. Теорія і практика. – № 2 (8) 2022. – С. 8 – 15.
3. Zhorniak, L. Optimization Method for Electromagnetic Systems of Electrical Apparatus [Text] / V. Shebanin, N. Potryvaieva, L. Vakhonina, L. Zhorniak and O. Sadovoy // 2022 IEEE 4th International Conference on Modern Electrical and Energy System (MEES), Kremenchuk, Ukraine. – 2022. –P. 1–4.

4. A Historical Glimpse of Electrical Insulators [Електронний ресурс]. – Режим доступу: <https://www.macleanfogg.com/a-historical-glimpse-of-electrical-insulators/>

УДК 621.3.08

Вітцівський І.Ю.¹, Василевський В.В.²

¹ студ. гр. Е-813м НУ «Запорізька політехніка»

² канд. техн. наук, доц. НУ «Запорізька політехніка»

УДОСКОНАЛЕННЯ КОНСТРУКЦІЇ МОДУЛЬНОГО ЛОГІЧНОГО КОНТРОЛЕРА СИСТЕМИ БЕЗПЕРЕРВНОГО КОНТРОЛЮ ТРАНСФОРМАТОРНОГО ОБЛАДНАННЯ ІЗ ВИКОРИСТАННЯМ ТЕХНОЛОГІЙ 3D ДРУКУ

Системи безперервного контролю (СБК) призначені для збирання, обробки, відображення та зберігання інформації, що характеризує робочий стан силового трансформаторного обладнання в режимі експлуатації.

Важливою частиною СБК є блок моніторингу, який забезпечує збирання, обробку та зберігання сигналів, отриманих від первинних датчиків системи, розрахунок технічних показників роботи та стану трансформатора на базі математичних моделей та передачу інформації до системної шафи [1].

В свою чергу управління блоком моніторингу технічно реалізовано на базі програмованого логічного контролера (ПЛК). ПЛК є захищеним комп'ютером, що використовується для промислової автоматизації. Ці контролери можуть автоматизувати певний процес, функцію машини чи навіть всю виробничу лінію. До переваг використання ПЛК можна віднести можливість змінювати та копіювати операції чи процеси, збираючи та передаючи важливу інформацію та модульність конструкції.

Модульний ПЛК складається з декількох компонентів, які підключаються до загальної стійки або шини з можливостями введення/виводу, що розширюються [1]. Такі ПЛК бувають різних розмірів зі змінним джерелом живлення, обчислювальними можливостями, можливістю введення/виведення тощо. ПЛК може містити в собі модуль живлення, процесор та інші модулі введення/виведення, які підключені один до одного в одній стійці (рис. 1). Конструктивна модульність конструкції забезпечується із використанням стійок, які зазвичай виготовляються з металу.

В ході виконання роботи розроблено модель стійок (рис. 2), якими планується замінити металеві стійки, що в свою чергу дозволить підвищити безпечність та надійність конструкції ПЛК а також знизити вартість його виготовлення.

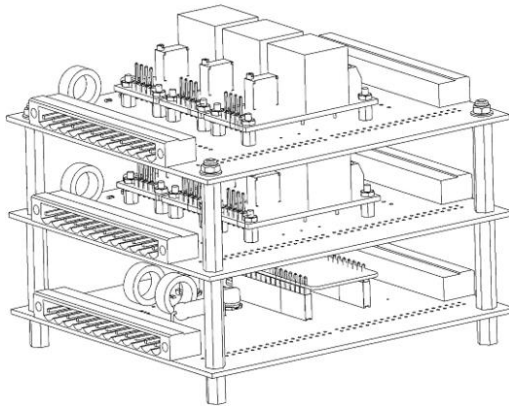


Рисунок 1 – Програмований логічний контролер (ПЛК)

Виконаний друк стійок пластиками PLA, ABS та PETG, здійснений аналіз геометричних характеристик отриманих виробів. Одним з недоліків сучасних FDM технологій є відносно низька швидкість друку, що обмежує можливість застосування адитивного виробництва для серійного виробництва деталей та вузлів. В подальшій роботі планується виконати вибір оптимальних параметрів друку з точки зору вирішення задачі дрібносерійного виробництва окремих деталей та вузлів ПЛК СБК трансформаторного обладнання із заданою якістю.

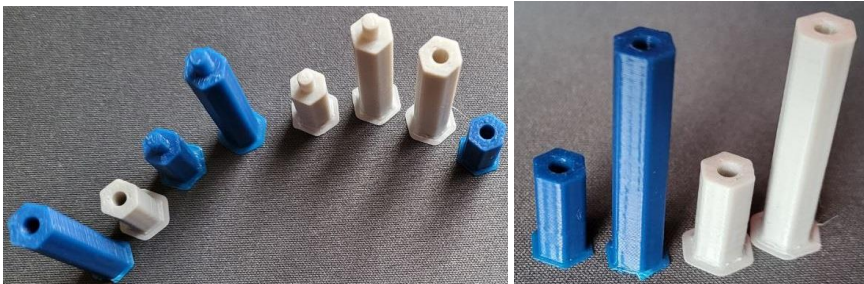


Рисунок 2 – Стійки збірного модуля

СПИСОК ВИКОРИСТАНОЇ ЛІТЕРАТУРИ

1. ENERGY AUTOMATION LLC [Електронний ресурс]. – Режим доступу: <http://www.enera.com.ua/contacts/>.

УДК 621.3

Шишкін І.Р.¹, Поляков М.О.²¹ студ. гр. Е-412а НУ «Запорізька політехніка»² д-р техн. наук, проф. НУ «Запорізька політехніка»

ДОСВІД ЗАСТОСУВАННЯ ПАКЕТУ FLPROG ДЛЯ ПРОЕКТУВАННЯ КОНТРОЛЕРНИХ СИСТЕМ УПРАВЛІННЯ

У проєктах контролерних систем управління зазвичай виділяють hardware і software. Для документування проєктних рішень у разі використовують електричні схеми, у другому – текст програми мовами типу 3. У водночас відомі прийоми інверсії цих уявлень. Так програма мовою VHDL описує електричну схему пристрою, а функціональна схема мовою FBD описує алгоритм управління у системі. Пакет FLProg дозволяє візуалізувати логіку управління мовами програмування FBD, LD промислових контролерів. У цій роботі описано досвід застосування цього пакету для проєктування пристроїв розумного будинку та систем промислової автоматизації. Фрагмент графічного представлення розробленої програми управління наведено на рис. 1.

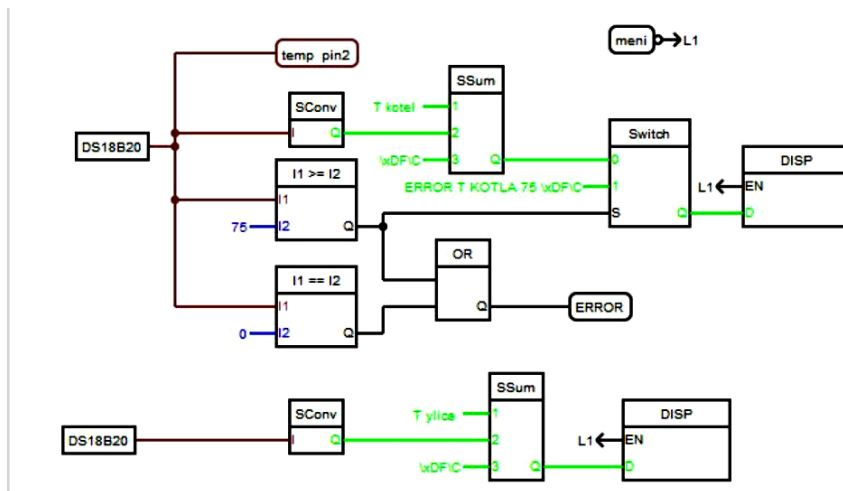


Рисунок 1 – Фрагмент графічного представлення програми FBD

Програма виконує аналіз інформації від датчиків. Розроблену програму завантажено в прототип пристрою управління – плату Ардуїно. На підставі досвіду застосування пакету FLProg можна виділити його переваги:

1. Пакет є програмним продуктом, що вільно розповсюджується.
2. Розроблені в пакеті програми завантажуються в багато популярних мікроконтролерних плат, включаючи плати Ардуїно.
3. Представлені в пакеті графічні мови програмування високого рівня містять велику кількість функціональних блоків, дозволяє конфігурувати параметри типових пристроїв, що спрощує програмування систем промислової автоматизації.
4. Отриманий під час використання пакету досвід буде корисним при освоєнні фірмових пакетів проектування промислових контролерів.

Це дозволяє рекомендувати пакет FLProg для використання в навчальному процесі підготовки бакалаврів за спеціальністю 141 "Електроенергетика, електротехніка та електромеханіка".

СЕКЦІЯ «ФІЗИКА»

УДК 378.091.33 – 027.22:53

Лозовенко О.А.

канд. пед. наук., доц. НУ «Запорізька політехніка»

АНАЛІЗ ЕКСПЕРИМЕНТАЛЬНИХ ДАНИХ ПЕРШОКУРСНИКАМИ: ШІСТЬ НАЙСКЛАДНІШИХ ЗАПИТАНЬ

Починаючи з 2017 року лабораторні роботи з фізики для студентів першого курсу факультету інформаційної безпеки та електронних комунікацій Національного університету «Запорізька політехніка» базуються на курсі «Пошук фізичних закономірностей» [1-2]. Використовуючи теорію поетапного формування розумових дій, автори цього курсу адаптували 12 лабораторних робіт, які дозволяють навчити студентів основам аналізу експериментальних даних поступово, від відносно простих процедур (визначення похибки при багаторазових прямих вимірюваннях) до більш складних (використання ідей інтелектуального аналізу даних). Ефективність цього курсу перевірялася протягом трьох років і отримані дані показали значний позитивний вплив.

У цій публікації ми представляємо результати, що були отримані під час онлайн-викладання у 2021-2023 роках. Ми не змінювали зміст курсу, але замість реального обладнання студенти використовували фотографії, відео та симуляції. На початку кожного лабораторного заняття викладач (через Zoom) коротко обговорював зі студентами відповідну базову інформацію та презентував чергову ідею щодо аналізу експериментальних даних. Протягом наступних двох тижнів студенти повинні були закінчити виконання лабораторної роботи, завантажити звіти та пройти короткий тест (3-5 запитань) у Moodle. Ці тести та заключний тест наприкінці семестру дозволили нам зібрати інформацію про процес зміни розуміння студентами основних понять аналізу експериментальних даних. В цілому, запитання тестів не були складними для студентів і у даній роботі ми зосередимося на шести з них, що виявилися найскладнішими.

Як видно з таблиці 1, за трьома запитаннями було виявлено значну різницю між кількістю правильних відповідей одразу після виконання роботи та у кінці семестру (запитання 1.2, 2.3 та 5.1). Не зважаючи на те, що протягом занять студентам надавалися пояснення та принаймні один приклад, більш ніж половина студентів мала помітні труднощі. Наприкінці семестру ситуація з цими запитаннями значно покращилася, що не є несподіваним, оскільки студенти мали виконувати відповідні дії в наступних лабораторних роботах.

Для інших трьох запитань з таблиці 1 (2.5, 5.2 та 5.3) ми не бачимо значного збільшення правильних відповідей у підсумковому тесті. Особливо неочікуваним було те, що, відповідаючи на запитання 2.5, помітна частина студентів забувала про квадратний корінь, не дивлячись на те, що відповідна формула була наведена в тексті запитання як підказка. Щодо запитань 5.2. та 5.3, які вимагали застосування графічного методу оцінки довірчого інтервалу для параметрів прямої, то тут студенти забували про останній крок процедури – врахування загальної кількості експериментальних точок.

Таблиця 1. Кількість правильних відповідей, наданих студентами при проходженні тестів одразу після виконання роботи та в кінці семестру

Номер запитання	Зміст запитання	Тест після виконання лаб. роботи	Заключний тест (N = 76)
1.2	Округлення експериментального результату: висота = 5.032 ± 0.04329 (м).	36 з 72 (50%)	64 (84%)
2.3	Визначення відносної похибки певного вимірювання за графіком, на якому для кожної точки вказані риски інтервалів.	35 з 63 (56%)	62 (82%)
2.5	Визначення похибки при багаторазових прямих вимірюваннях (відповідна формула була наведена як підказка)	30 з 63 (48%)	45 (59%)
5.1	Визначення параметрів b і x_0 у рівняннях $y = kx + b$ і $y = k(x + x_0)$ за допомогою графіка	16 з 46 (35%)	53 (70%)
5.2	Визначення довірчого інтервалу для x_0 за допомогою наведеного експериментального графіка ($y = k(x + x_0)$)	32 з 68 (47%)	44 (58%)
5.3	Визначення довірчого інтервалу для b за допомогою наведеного експериментального графіка ($y = kx + b$)	27 з 68 (40%)	43 (57%)

Отримані результати можуть бути використані іншими дослідниками під час розробки як лабораторних, так і теоретичних курсів, пов'язаних із аналізом експериментальних або статистичних даних. У подальшому робота із відшукування складних для студентів запитань буде розширена на другу частину курсу.

СПИСОК ВИКОРИСТАНОЇ ЛІТЕРАТУРИ

1. Соколов, Є.П. Пошук фізичних закономірностей: навчальний комплекс / Є.П. Соколов, О.А. Лозовенко. – Запоріжжя: Видавничий дім «Гельветика», 2021. – 182 с.

2. Lozovenko, O. “Search for Physics Laws” – a New Laboratory Course for Engineering Students / O. Lozovenko, Y. Sokolov, Y. Minaiev // *Advances in Intelligent Systems and Computing*. – 2021. – Vol. 1329. – P. 361–370.

UDC 621.791.3

Borkovsky A.V.¹, Lushchin S.P.²

¹ PhD student NU “Zaporizhzhia Polytechnic”

²PhD (Phys.-math. sciences), associate professor NU “Zaporizhzhia Polytechnic”

INNOVATIVE PROCESS FOR THE PRODUCTION OF ALUMINIUM-ZIRCONIUM LIGATURES

The development of the use of various products based on aluminum alloys is determined by the availability of appropriate manufacturing technologies or the possibility of developing such technologies, taking into account their technical and economic efficiency. Achieving high performance characteristics of aluminum alloys depends on the use of suitable alloys. All these aspects are also limited by the requirements to achieve economic efficiency.

Two methods have been developed and tested for the production of aluminum ligatures with rare and rare earth metals: the direct alloy method and the aluminothermic reduction of metals from their salts and oxides (aluminothermic method).

The aluminothermic method for producing aluminum-zirconium ligatures allows the use of existing industrial equipment without the need for modernization, due to similar temperature conditions of the processes. This fact is significant when making decisions about the development of a new technological processes [1-4].

The purpose of this research was to develop a technological process for the industrial production of aluminium-zirconium ligatures using equipment that is already used at the plant for the production of conductor and cable products of “Croc GT” LLC without any modernization. Additionally, it was necessary to achieve comparable rates of production and consumption of the ligatures in the holding furnace used for the preparation of electrical aluminium ligatures with the addition of zirconium.

The temperature range for preparing the aluminum-zirconium ligatures in the auxiliary furnace should be in the range of 850...900 °C, and the temperature of complete dissolution of zirconium from the alloy in the aluminum melt in the

holding furnace should also remain in this range. These conditions must be accompanied by an appropriate time for complete dissolution, comparable to the time it takes to fill the holding furnace with molten aluminum from the shaft furnace.

The required composition of the Na, K, Al–Cl, F–ZrO₂ slag melt system was selected on the surface of aluminum in an auxiliary furnace to achieve a technical result. The obtained wire rod fully complies with European requirements for wire made of heat-resistant aluminum alloy used in overhead power line wires [5].

REFERENCES

1. Patent 2234552 RF, C22C 35/00. Method for producing magnesium-ironium-rare earth metal alloy // G. I. Belkin, O. A. Rubel, S. G. Lyamin, etc.; publ. 30.08.2004.
2. Popov, D.A. Research and development of technology for the aluminothermic production of aluminum-zirconium alloy from zirconium oxide in chloride-fluoride melts: thesis ... cand. of techn. sciences: 05.16.02. – M.: MISIS, 2012. – 155 p.
3. Napalkov, V.I. Production of alloys for aluminum alloys / V.I. Napalkov, S.V. Makhov, D.A. Popov // Metal science and thermal processing of metals. – 2011. – № 10. – P. 26-30.
4. Ogorodov, D.V. Methods for producing Al-Zr alloy (review) / D.V. Ogorodov, D.A. Popov, A.V. Trapeznikov // Proceedings of VIAM. – 2015. – № 11. – P. 13–20.
5. IEC 62004. Thermal-resistant aluminium alloy wire for overhead line conductor. – International electrotechnical commission, 2007. – 16 p.

УДК 537.8

Курбацький В.П.¹, Грабова М.Р.²

¹ канд. фіз.-мат. наук., доц. НУ «Запорізька політехніка»

² студ. гр. БК-713 НУ «Запорізька політехніка»

РУХ ЕЛЕКТРОНА МІЖ КОАКСІАЛЬНИМИ КАТОДОМ І АНОДОМ У СХРЕЩЕНИХ ЕЛЕКТРИЧНОМУ ТА МАГНІТНОМУ ПОЛЯХ

Цією доповіддю ми продовжуємо почату раніше [1, 2] роботу по вдосконаленню методики лабораторного практикуму кафедри фізики. Ми переглянули теорію до лабораторної роботи №25 «Вимірювання питомого заряду електрона» і у підсумку знайшли новий, більш точний і обґрунтований спосіб отримання результату.

У роботі використовується вакуумний діод з коаксіальними катодом і анодом, який поміщують всередину соленоїда. Соленоїд створює однорідне магнітне поле \mathbf{B} , спрямоване паралельно осі діода, в той час як електричне поле \mathbf{E} має радіальний напрямок.

Нас цікавить просторова картина $v_r(r)$ радіальної компоненти швидкості електронів, зокрема величина цієї компоненти на поверхні аноду. На катоді ($r=0$) радіальна компонента швидкості емітованих електронів розподілена за Максвеллом:

$$f(v_r) = e^{-\frac{mv_r^2}{2kT}}, \quad (1)$$

де m – маса електрона, k – стала Больцмана, T – температура. Рівняння для радіальної і тангенціальної (обертальної) швидкості електронів мають вигляд

$$\begin{aligned} v_r \frac{dv_r}{dr} &= \frac{e}{m} E - \frac{e}{m} B v_t, \\ \frac{dv_t}{dr} &= \frac{e}{m} B, \end{aligned} \quad (2)$$

де e – заряд електрона.

Анода ($r=R$) досягають електрони, які мають достатню величину початкової швидкості (1), таку, щоб $v_r(R) > 0$. Анодний струм визначається за формулою

$$I_a = en \int v_r(R) f(v_r) dv_r, \quad (3)$$

де n – концентрація емітованих електронів поблизу поверхні катода.

Інтегрування проводиться за всіма значеннями початкової швидкості, за яких електрон досягає анода. Розв'язуючи систему рівнянь (2) відносно $v_r(r)$, знаходимо $v_r(R)$ і отримуємо для анодного струму вираз

$$I_a = C \int_{v_{r0}}^{\infty} \sqrt{v_r^2 + \frac{2eU}{m} - \left(\frac{eB}{m}\right)^2 R^2} e^{-\frac{mv_r^2}{2kT}} dv_r, \quad (4)$$

де C – стала, U – анодна напруга,

$$v_{r0} = \begin{cases} \sqrt{\left(\frac{eB}{m}\right)^2 R^2 - \frac{2eU}{m}}, & \left(\frac{eB}{m}\right)^2 R^2 \geq \frac{2eU}{m}; \\ 0, & \left(\frac{eB}{m}\right)^2 R^2 < \frac{2eU}{m}. \end{cases} \quad (5)$$

Легко бачити, що для будь-яких значень U і B , які задовольняють умові $U = \frac{eR^2}{2m} B^2$, анодний струм має одну і ту ж саму величину

$I_{a0} = C \int_0^{\infty} e^{-\frac{mv^2}{2kT}} v_r dv_r = \frac{kT}{m} C$. Це дозволяє запропонувати наступний спосіб знаходження питомого заряду.

Спочатку встановлюємо $U=0$, $B=0$ і вимірюємо I_{a0} . Далі встановлюємо яке-небудь значення напруги, відмінне від нуля, наприклад, $U=30$ В. Змінюємо B , починаючи з нуля, і вимірюємо I_a . За графіком залежності $I_a = f(B)$ (рис. 1) для струму $I_a = I_{a0}$ знаходимо відповідне значення магнітного поля B_0 . Розраховуємо питомий заряд за формулою

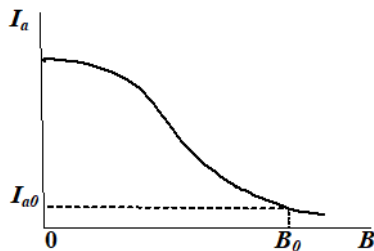


Рисунок 1 – Залежність анодного струму діода від магнітного поля соленоїда за напруги U .

$$\frac{e}{m} = \frac{2U}{R^2 B_0^2}. \quad (5)$$

Запропонований спосіб знаходження питомого заряду електрона позбавлений недоліків попереднього [3], в якому розрахункова формула має сумнівне обґрунтування, а визначальна величина (критичний струм) не має чіткого визначення і тому не може забезпечити задовільну точність розрахунку.

СПИСОК ВИКОРИСТАНОЇ ЛІТЕРАТУРИ

1. Гнедой, В.А. Аналіз похибок вимірювань з метою вдосконалення методики лабораторного практикуму / В.А. Гнедой, В.П. Курбацький // Тижень науки: щоріч. наук.-практ. конф., 19–23 квітня 2021 р.: тези доп. / Редкол.: В.В. Наумик (відпов. ред.) Електрон. дані. – Запоріжжя: НУ «Запорізька політехніка», 2021. – С. 221 – 222.
2. Тріус, О.К. Врахування похибок вимірювань у розробці методичного забезпечення лабораторного практикуму / О.К. Тріус, В.П. Курбацький // Тижень науки: щоріч. наук.-практ. конф., 18–22 квітня 2022 р.: тези доп. / Редкол.: В.В. Наумик (відпов. ред.) Електрон. дані. – Запоріжжя: НУ «Запорізька політехніка», 2022. – С. 478-479.

3. Електрика та магнетизм: методичні вказівки до лабораторного практикуму з фізики для студентів інженерно-технічних спеціальностей усіх форм навчання / Укладачі: В.К. Манько, С.В. Сейдаметов – Запоріжжя: ЗНТУ, 2014. – 46 с.

УДК 614

Марусін Д.І.¹, Луцин С.П.²

¹студ. гр. Е-213сп НУ «Запорізька політехніка»

²канд. фіз.-мат. наук, доц. НУ «Запорізька політехніка»

РОЗРАХУНОК ТЕПЛОПРОВІДНОСТІ ЯК ІНСТРУМЕНТ СУЧАСНОГО ЕНЕРГОЗБЕРЕЖЕННЯ

Нагальне питання сучасного світу – доцільне використання енергоносіїв та економія енергоресурсів. Один із найефективніших методів сучасного енергозбереження – це збереження генерованого тепла.

Поняття теплопровідності є фундаментом для будь-якого сучасного спеціаліста в області енергетичних систем. Розрахунок енергетичних установок, робочих процесів, теплового захисту повністю ґрунтується на теорії теплопровідності. Теорія широко підкріплена багатьма прикладами роботи реальних систем.

Теплопровідність – це один із простих видів теплообміну. Розглянемо випадок теплопровідності і теплопередачі через плоску стінку в одновимірному температурному полі. Загалом строго одновимірних систем не існує. Але дуже часто в практично важливих випадках, з доволі високою точністю систему можна вважати одновимірною.

Розглянемо однорідну та ізотропну стінку товщиною δ зі сталим коефіцієнтом теплопровідності λ . На зовнішніх поверхнях стінки підтримуються сталими температури t_{w1} і t_{w2} . При заданих умовах температура буде змінюватись тільки в напрямку, перпендикулярному площині стінки. Якщо вісь OX направити перпендикулярно до площини стінки, то температура в напрямку осей OY та OZ буде залишатися сталою:

$$\frac{\partial t}{\partial y} = \frac{\partial t}{\partial z} = 0. \quad (1)$$

У зв'язку з цим, диференційне рівняння теплопровідності для даного випадку запишеться у вигляді:

$$\frac{\partial^2 t}{\partial x^2} = 0. \quad (2)$$

Граничні умови в даній задачі сформулюємо наступним чином:

$$\text{при } x=0 ; t=t_{w1}, \text{ при } x=\delta, t=t_{w2}. \quad (3)$$

Рівняння (2) та умови (3) дають повне математичне формулювання даної задачі. У результаті розв'язку поставленої задачі повинен бути знайдений розподіл температури у плоскій стінці, тобто $t=f(x)$, та отримана формула для визначення кількості тепла, що проходить за одиницю часу через стінку. Закон розподілу температур по товщині стінки знайдемо в результаті подвійного інтегрування рівняння (2). Перше інтегрування дає:

$$\frac{dt}{dx} = C_1. \quad (4)$$

Після другого інтегрування отримаємо:

$$t = C_1 x + C_2. \quad (5)$$

З рівняння (5) випливає, що при сталому коефіцієнті теплопровідності температура в стінці змінюється по лінійному закону. Сталі C_1 та C_2 в рівнянні (5) визначаються з граничних умов:

$$\text{при } x=0, t=t_{w1}, \text{ та } C_2=t_{w1}; \quad (6)$$

$$\text{при } x=\delta, t=t_{w2}, \text{ та } C_1 = -\frac{t_{w1}-t_{w2}}{\delta} x. \quad (7)$$

Підставляючи значення констант C_1 і C_2 в рівняння (5), отримуємо закон розподілу температури в даній плоскій стінці:

$$t = t_{w1} - \frac{t_{w1}-t_{w2}}{\delta} x. \quad (8)$$

Оскільки густина теплового потоку визначається як

$$q_w = -\lambda \left(\frac{dt}{dx} \right), \quad (9)$$

то з урахуванням (4) та виразу для C_1 отримаємо:

$$q_w = \frac{\lambda}{\delta} (t_{w1} - t_{w2}). \quad (10)$$

З рівняння (10) можна зробити висновок, що питомий тепловий потік, що проходить за одиницю часу, прямо пропорційний теплопровідності λ , різниці температур на зовнішніх поверхнях стінки ($t_{w1}-t_{w2}$) та обернено пропорційний товщині стінки δ [1].

Відношення λ/δ , Вт/(м²·К) називають тепловою провідністю стінки, а обернену величину δ/λ , (м²·К)/Вт, – термічним опором теплопровідності стінки [2]. Використовуючи поняття термічного опору, формулу розрахунку густини теплового потоку можна представити у вигляді:

$$q_w = \frac{(t_{w1}-t_{w2})}{R}, \quad (11)$$

де $R = \delta/\lambda$ – термічний опір [2].

Загальна кількість теплоти, що передається через стінку площею S за одиницю часу, визначається наступним чином:

$$q_w S = \frac{\lambda}{\delta} (t_{w1} - t_{w2}) S. \quad (12)$$

Приклад 1. Дана модель може, наприклад, бути застосована для розрахунку потоку тепла через віконну раму, якщо температура в приміщенні і назовні суттєво не змінюється. З певними наближеннями в цьому випадку систему можна вважати стаціонарною одновимірною. Склопакет у вікні може бути заповнений:

1) повітрям з коефіцієнтом теплопровідності $\lambda=0,025$ Вт/м·К (нормальні умови),

2) аргоном з $\lambda=0,0164$ Вт/м·К, та криптоном з $\lambda=0,0095$ Вт/м·К.

Використовуючи означення термічного опору і формулу (11), приходимо до висновку, що при однакових значеннях теплового потоку використання аргону дає змогу зменшити товщину склопакета більш ніж в 1,5 рази у порівнянні з повітрям, а використання криптону – більше ніж в 2,6 рази.

Тобто, розглянувши дану модель, ми маємо конкретне рішення із застосування енергоефективного склопакету залежно від використання повітря заповнення, яке дозволяє економити матеріал склопакету.

Приклад 2. Розрахуємо потрібну товщину пінопласту для утеплення будинку. Переваги цього матеріалу є очевидними, тому такий вибір цілком зрозумілий. Розглянемо алгоритм розрахунку на прикладі утеплення будинку з силікатної цегли (теплопровідність цегли - 0,4 Вт/(м·град), пінопласту – 0,039 Вт/(м·град), товщина стіни 0,25 м у Запорізькій області. Врахування кліматичних особливостей місцевості проводиться за допомогою спеціального коефіцієнта R , який називається термоопором. Він задається державними будівельними нормами. Для південних регіонів України $R=2,8$ (м²·К)/Вт.

Виравовуємо тепловий опір стіни: $R_{ст}=0,25/0,4=0,625$ (м²·К)/Вт. Віднімаємо отримане значення з нормативного показника та отримуємо необхідний термоопір пінопласту: $R_{п}=2,8-0,625=2,175$ (м²·К)/Вт. Знаходимо необхідну товщину утеплювача, для чого його термоопір множимо на коефіцієнт теплопровідності: $h=2,175 \cdot 0,039=0,085$ м.

Таким чином, для утеплення стіни в одну цеглу достатньо шару пінопласту завтовшки 8,5 см. Із особистого досвіду можна стверджувати, що утеплення житла однієї квартири пінопластом товщиною 5 см дозволяє підвищити температуру приміщення на 3-4 градуси.

Аналіз результатів показує, що розрахунки теплопровідності різних систем дозволяють зменшити втрати тепла і підвищити енергоефективність застосування сучасних матеріалів.

СПИСОК ВИКОРИСТАНОЇ ЛІТЕРАТУРИ

1. Погорелов, А.І. Тепломасообмін (основи теорії і розрахунку): навч. посібник для вузів / А.І. Погорелов. – Львів: «Новий світ-2000», 2004. – 144 с.
2. Мухачев, Г.А. Термодинамика и теплопередача: учеб. для авиац. вузов / Г.А. Мухачев, В.К. Щукин. – М.: Высш. шк., 1991. – 480 с.

УДК 531.66

Єршов А.В.¹, Лоскутов С.В.², Павлюк Є.О.³

¹ д-р техн. наук, проф. НУ «Запорізька політехніка»

² д-р фіз.-мат. наук, проф. НУ «Запорізька політехніка»

³ студ. гр. ІФ-313 НУ «Запорізька політехніка»

ОЦІНКА МІЦНОСТІ ПЛАСТИНИ ПРИ НЕПРУЖНОМУ УДАРІ ЦИЛІНДРИЧНОГО ТІЛА

Досліджується міцність захисної пластини при високошвидкісному ударі. Визначено мінімальну товщину пластини, яка не руйнується, та наведено порівняння з результатами випробувань.

Як приклад розглянуто взаємодію кулі з пластиною для бронедверей. При аналізі експериментальних результатів обстрілу пластини завтовшки 5 мм кулями з термічно зміцненим сердечником 7Н10 з автомата АК-74 з відстані 10 м, з початковою швидкістю 900...930 м/с було зазначено, що руйнування пластини відбувалося за механізмом вибивання пробки [1] (рис. 1), діаметр пробки був близький до калібру кулі, на боці пробки видно сліди пластичної деформації зрізу матеріалу пластини.

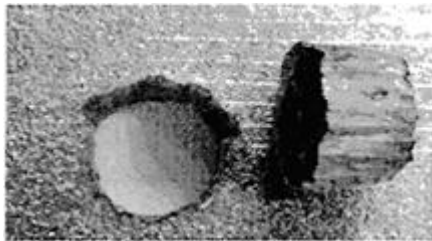


Рис. 1 – Видгляд отвору у пластині та вибитої пробки [1].

Після пробою від кулі залишалася лише задня частина довжиною біля 2...3-х діаметрів. Відсутність передньої частини кулі можна пояснити тим, що матеріал термічно зміцненого сердечника є крихким та руйнувався на дрібні частинки при зіткненні з пластиною. Деформація задньої частини кулі призводила до збільшення її діаметра та діаметра отвору у пластині на 0,5...0,7 мм.

Для визначення потрібної товщини пластини, яка забезпечувала б захист від куль, використано рівняння рівноваги сили зминання кулі та сили деформації зрізу при вибиванні пробки у пластині. Сила деформації залежить від від'ємного прискорення кулі при зіткненні з пластиною, яке визначається залежно від кінематики деформації кулі та металу пластини. Сила вибивання отвору у пластині визначиться з формули сили зрізу пластини по периметру пробки:

$$F = \pi d b \tau, \quad (1)$$

де $d \approx 6$ мм – діаметр пробки, близький до діаметра розплющеної кулі; τ – напруження деформації зрізу; b – товщина пластини.

З іншого боку, сила вибивання пробки дорівнює максимальній силі зминання кулі:

$$F = \sigma \pi d^2 / 4, \quad (2)$$

де $\sigma = 4,5$ ГПа – максимальне напруження зминання кулі (рис. 2) [1].

Характеристики пластини, яка забезпечує захист, мають такі значення [2]: товщина 5,5 мм, твердість (НВ) 600, міцність $\sigma = 2200$ МПа [2]. При цьому напруження зрізу пластини складе: $\tau = 0,6 \cdot \sigma = 1210$ МПа.

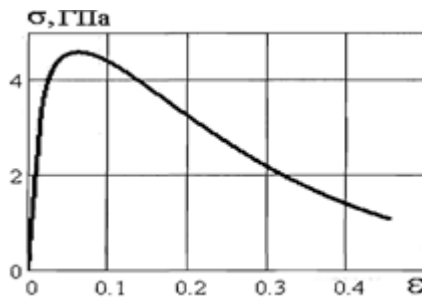


Рис. 2 – Діаграма стиску осердя кулі.

З рівнянь (1) і (2) отримаємо мінімальну товщину пластини, яка витримує удар кулі при максимальному напруженні зминання кулі $\sigma=4,5$ ГПа (рис.2):

$$b = \sigma d / 4\tau = 4,5 \cdot 10^9 \cdot 6 \cdot 10^{-3} / 4 \cdot 1,21 \cdot 10^9 = 5,5 \cdot 10^{-3} \text{ м}, \quad (3)$$

Таким чином, спрощений метод розрахунку мінімальної товщини захисної пластини задовільно узгоджується з перевіреними експериментальними результатами [2].

СПИСОК ВИКОРИСТАНОЇ ЛІТЕРАТУРИ

1. Форенталь, М.В. Динамика локального деформирования и разрушения металлической пластины / М.В. Форенталь // Вестник ЮУрГУ. – № 33. – 2009. – С. 4-10.
2. Режим доступу: <https://dveri.com.ua/forum/index.php?showtopic=689>.

УДК 621.313.3

Крамаренко І.Д.¹, Лушин С.П.²

¹студ. гр. Е-213сп НУ «Запорізька політехніка»

²канд. фіз.-мат. наук, доц. НУ «Запорізька політехніка»

АСИНХРОННІ ДВИГУНИ ТА СХЕМИ ЇХ ЗАМІЩЕННЯ

Асинхронні машини, завдяки простоті їх конструкції, є найпоширенішими в сучасних електроустановках електричними машинами. Як і будь-яка електрична машина, асинхронна машина оборотна і може працювати як в режимі двигуна, так і режимі генератора. Все ж, переважне застосування мають асинхронні двигуни, що складають основу сучасних електроприводів. Саме асинхронні двигуни споживають більше 50 % електричної енергії, яка виробляється усіма електростанціями.

Широке застосування асинхронних машин зумовило і значне конструктивне розмаїття цих машин в плані потужності, номінальної напруги, числа фаз, конструкції тощо. Однак, найбільш поширеними є трифазні двигуни, що виготовляються для масового використання з номінальною напругою 220/380 В і номінальними потужностями від 0,06 до 400 кВт. У асинхронному двигуні трифазна обмотка статора при живленні від мережі змінного струму створює кругове обертове поле. Це поле наводить ЕРС та струми в замкненій обмотці ротора, що й приводить до його обертання в напрямі дії електромагнітних сил, які створюють електромагнітний момент [1].

Важливою величиною, що характеризує роботу асинхронного двигуна, є ковзання – різниця між частотами обертання магнітного поля n_1 і ротора n_2 , виражена у відносних одиницях. Згідно з принципом оборотності, асинхронна машина може працювати в режимі двигуна та в режимі генератора. Крім цього, як і у машин постійного струму, можливий також і гальмівний режим роботи. У будь-якому режимі має місце нерівність частот обертання ротора і поля, тобто, наявність ковзання, адже тільки в цьому випадку кругове обертове магнітне поле створює в роторі ЕРС і на ротор діє електромагнітний момент. При цьому кожному режимові роботи асинхронної машини відповідає визначений діапазон зміни ковзання, а відповідно і частоти обертання ротора.

Для отримання електромеханічної і механічної характеристик асинхронного двигуна використовується його схема заміщення, на якій коло статора і ротора представлені своїми активними й індуктивними опорами. По суті схема заміщення асинхронного двигуна аналогічна схемі заміщення трансформатора. Як і у трансформатора, асинхронний двигун має Т-подібну схему заміщення [2].

Більш зручною для практичних розрахунків є Г-подібна схема заміщення. У Г-подібній схемі, що намагнічує, гілка винесена до вхідних затискачів. Таким чином, замість трьох гілок отримують дві гілки, перша - намагнічує, а друга - робоча. Але дана дія вимагає внесення додаткового коефіцієнта, який є відношенням напруги, що підводиться до двигуна, до ЕРС статора [2].

За конструкцією асинхронні двигуни поділяють на два види: двигуни з короткозамкненою обмоткою ротора та з фазною обмоткою ротора. Слід зазначити, що статори цих двигунів практично не відрізняються. Функціональне призначення статора і його обмоток – індуктор, що індукує основне магнітне поле.

Статор машини змінного струму має досить просту конструкцію. Він складається з корпусу, осердя (виконується із листів електротехнічної ізотропної сталі товщиною 0,35 мм, покритих ізоляційним лаком) та статорної обмотки. У якості статорної обмотки використовується двошляхна концентрична обмотка, секції кожної секційної групи якої охоплюють одна одну.

Ротор двигуна з короткозамкненою обмоткою складається з вала, на який насаджено пакет заліза з пазами, в яких розміщується замкнена коротко обмотка. Така обмотка, вона ще називається “біляче колесо”, являє собою низку металевих (алюмінієвих, бронзових чи мідних) стрижнів, розташованих в пазах осердя ротора, і замкнених з обох боків замикаючими кільцями. Осердя ротора набирається із пластин, які штампуються одночасно з пластинами осердя статора, але не покриваються ізоляційним лаком, як

пластини статора, а мають лише оксидну плівку, яка є достатньою ізоляцією, що обмежує вихрові струми. Величина цих струмів у робочому режимі незначна, тому що частота перемагнічування осердя ротора мала. Замкнена коротко обмотка ротора у більшості двигунів виконується шляхом заливки пазів осердя ротора розплавленим алюмінієвим сплавом. При цьому, у деяких двигунів одночасно на замикаючих кільцях відливаються і вентиляційні лопатки.

Повітряний зазор між статором та ротором має бути мінімальним і не повинен перевищувати 0,5 мм, що є недоліком асинхронних двигунів, бо ускладнює процес складання.

Квадратична залежність обертового моменту від напруги мережі є ще одним суттєвим недоліком асинхронного двигуна, адже досить часто, при зростанні навантаження, напруга в мережі знижується, а це негативно впливає на роботу двигуна.

Ще одним недоліком є те, що асинхронні двигуни мають достатній пусковий момент для пуску з номінальним навантаженням на валу, але в порівнянні з пусковим струмом цей момент незначний, тому для двигунів значної потужності необхідно момент підвищувати, а пусковий струм знижувати, що можна здійснювати перемиканням обмотки статора з «зірки» на «трикутник», ввімкненням у коло статора реактора або пуск з використанням автотрансформатора.

Регулювання частоти обертання ротора асинхронного двигуна можливе зміною будь-якої з трьох величин: ковзання, частоти струму в обмотці статора або числа пар полюсів двигуна. Слід зазначити, що всі ці способи, крім останнього, є недостатньо ефективними, а регулювання частотою струму потребує дороговартісного обладнання. Відсутність простого та економічного способу регулювання частоти обертання асинхронних двигунів – один із основних недоліків таких двигунів.

Оскільки всі сучасні асинхронні двигуни прості в експлуатації, вони мають легке регулювання обертового моменту та здатність підключатися безпосередньо до джерела змінного струму. Крім того, вони мають низьку вартість, низьку вартість обслуговування і надійність. Отже, виходячи з вищевведених фактів, можна зробити висновок про низьку переваг і перспектив використання асинхронного двигуна.

СПИСОК ВИКОРИСТАНОЇ ЛІТЕРАТУРИ

1. Проективання електричних машин: навч. посіб. / Д.В. Циленков, О.Б. Іванов, О.В. Бобров та ін. – Д.: НТУ «ДП», 2020. – 408 с.
2. Асинхронные двигатели серии 4А: справочник / А.Э. Кравчик, М.М. Шлаф, В.И. Афонин и др. – М.: Энергоиздат, 1982. – 504 с.

Наукове електронне видання
Можна використовувати в локальному та
мережному режимах

ТИЖДЕНЬ НАУКИ-2024 **Електротехнічний факультет**

Збірник тез доповідей щорічної
науково-практичної конференції серед студентів,
викладачів, науковців, молодих вчених та аспірантів

15–19 квітня 2024 року

Один електронний оптичний диск (DVD-ROM); супровідна документація.
Тираж 100 прим. Зам. № 521

Видавець і виготовлювач
Національний університет «Запорізька політехніка»
Україна, 69063, м. Запоріжжя, вул. Жуковського, 64
Тел.: (061) 769–82–96, 220–12–14

Свідоцтво суб'єкта видавничої справи ДК № 6952 від 22.10.2019.